

简介

1) 丰富的电压等级:

支持单相 220V、三相 220V、三相 380V、三相 480V 四种电压等级

2) 丰富的电机种类支持:

支持三相交流普通异步电机、变频异步电机的矢量控制

3) 丰富的控制方式:

除有速度传感器矢量控制、无速度传感器矢量控制、V/F 控制外, 还支持 V/F 分离控制

4) 丰富的编码器类型:

支持差分编码器、开路集电极编码器、旋转变压器、UVW 编码器等

5) 最新无速度传感器矢量控制算法:

无速度传感器矢量控制 (SVC), 带来更好的低速稳定性, 更强的低频带载能力, 而且支持 SVC 的转矩控制

6) 可方便的外接各种扩展卡实现功能扩充:

多功能 IO 输入卡、RS485 通讯卡、电机过热卡等

7) PID 参数切换与 PID 反馈丢失检测:

具备两组 PID 参数, 可通过端子切换或根据偏差自动切换; 通过设定 PID 反馈丢失检测值, 可实现对 PID 运行时的保护

8) 多电机切换:

具备两组电机参数, 可实现两个电机切换控制

9) 更准确的电机过热保护:

选用电机过热扩展卡后, 可接收电机温度传感器输入 (PT100、PT1000) 来实现对电机过热保护

10) 更灵活的参数操作与处理功能:

用户可定制需要显示的功能参数, 支持客户自行保存或恢复自己设定的参数, 用户可查看经过修改后的功能参数

11) 快速限流与瞬停不停:

快速限流可避免变频器频繁的出现过流故障, 瞬停不停可在瞬间停电或电压突然降低时维持变频器短时间内继续运行

12) 虚拟输入输出 IO:

可灵活实现各种简单的逻辑功能

13) 更高精度的输入输出模拟口:

通过出厂校正, 输入输出模拟量精度可达 20mv 以内

14) 故障处理方式可选:

用户可根据需要, 确定特定故障发生后, 变频器的动作方式: 自由停机、减速停机、继续运行。也可选择继续运行时的频率。

15) 定时运行:

支持最大 6500 分钟定时运行

16) 开关量输入输出响应延迟:

用户自主设定开关量输入输出的响应延迟时间

开箱验货：

在开箱时，请认真确认：

本机铭牌的型号及变频器额定值是否与您的订货一致。箱内含您订购的机器、产品合格证、用户操作手册及保修单。

产品在运输过程中是否有破损现象；若发现有某种遗漏或损坏，请速与本公司或您的供货商联系解决。

初次使用：

为了说明产品的细节部分，本说明书中的图例有时为卸下外罩或安全遮盖物的状态。使用本产品时，请务必按规定装好外壳或遮盖物，并按照说明书的内容进行操作。

使用说明书中的图例仅为了说明，可能会与您订购的产品有所不同。

由于产品升级或规格变更，以及为了提高说明书的便利性和准确性，本说明书的内容会及时进行变更，恕不另行通知。

由于损坏或遗失而需要订购使用说明书时，请与本公司各区域代理商联系，或直接与本公司客户服务中心联系。

对于初次使用本产品的用户，应先认真阅读本手册，如果您使用中仍有一些使用问题不清楚，请与本公司客户服务中心联系。

服务与投诉电话：400 6899 860

目 录

第一章 安全信息及注意事项	1
1.1 安全注意事项	1
1.2 安全注意事项	3
第二章 产品信息与选型	5
2.1 命名规则	5
2.2 铭牌	5
2.3 KC800 变频器系列	6
2.4 基本技术规格	9
2.5 键盘编码器使用说明	11
2.6 产品外观图、安装尺寸	12
2.7 选配件	15
2.8 变频器的日常保养与维护	16
2.9 变频器的保修说明	17
第三章 机械与电气安装	18
3.1 机械安装	18
3.2 电气安装	19
第四章 操作与显示应用举例	30
4.1 操作与显示面板介绍	30
4.2 功能码查看、修改方法说明	31
4.3 变频器功能码的组织方式	32
4.4 功能码参数的两种快速查阅模式	33
4.5 多功能按键的定义与操作	35
4.6 状态参数的查阅	35
4.7 变频器的启停控制	36
4.8 变频器的运行频率控制	42
4.9 电机特性参数设置与自动调谐	51
4.10 变频器 S 数字输入端口的使用方法	53
4.11 变频器 D0 端口的使用方法	54
4.12 模拟量输入信号特性及预处理	55
4.13 变频器 AO 端口的使用方法	55

4.14 变频器 PG 端口的使用方法	56
4.15 变频器串行通讯的使用方法	56
4.16 变频器多功能扩展接口的使用	57
4.17 密码设置	57
4.18 参数保存特性与厂家参数恢复	58
第五章 功能参数表	59
5.1 基本功能参数表	59
5.2 监视参数简表	86
第六章 参数说明	89
P0 组 基本功能组	89
P1 组 第一电机参数	99
P2 组 矢量控制参数	102
P3 组 V/F 控制参数	104
P4 组 输入端子	109
P5 组 输出端子	120
P6 组 启停控制	125
P7 组 键盘与显示	130
P8 组 辅助功能	133
P9 组 故障与保护	144
PA 组 过程控制 PID 功能	151
PB 组 摆频、定长和计数	156
PC 组 多段指令及简易 PLC 功能	158
PD 组 通讯参数	162
PE 组 用户定制功能码	162
PP 组 功能码管理	164
H0 组 转矩控制和限定参数	166
H1 组 虚拟 S 输入端子、虚拟 D0	168
H2 组 第 2 电机参数	171
H5 组 控制优化参数	175
H6 组 模拟量输入曲线设定	176
H9 组 休眠唤醒功能参数	178
HC 组 模拟输入和模拟输出校正	179
U0 组 监视	181

第七章 EMC（电磁兼容性）	183
7.1 定义	183
7.2 EMC 标准介绍	183
7.3 EMC 指导	183
第八章 维护保养与故障诊断	185
8.1 故障报警及对策	185
8.2 常见故障及其处理方法	189
附录一 多功能 I/O 扩展卡 KC800-EXT1	191
附录二 I/O 扩展卡 2- KC800-EXT2	193
附录三 通用编码器扩展卡使用说明	194
附录四 RS-485 通讯扩展卡（KC800-EXT485）使用说明	196
附录五 MODBUS 通讯协议	197
科创保修协议	204
科创产品保修卡	205

第一章 安全信息及注意事项

1.1 安全注意事项

1.1.1 安装前:

在本手册中，安全注意事项分以下两类：



危险：由于没有按要求操作造成的危险，可能导致重伤，甚至死亡的情况；



注意：由于没有按要求操作造成的危险，可能导致中度伤害或轻伤，及设备损坏的情况；

请用户在安装、调试和维修本系统时，仔细阅读本章，务必按照本章内容所要求的安全注意事项进行操作。如出现因违规操作而造成的任何伤害和损失均与本公司无关。


 危险	<ul style="list-style-type: none"> ◆ 开箱时发现控制系统进水、部件缺少或有部件损坏时，请不要安装！ ◆ 装箱单与实物名称不符时，请不要安装！
 注意	<ul style="list-style-type: none"> ◆ 搬运时应该轻抬轻放，否则有损害设备的危险！ ◆ 有损伤的驱动器或缺件的变频器请不要使用。有受伤的危险！ ◆ 不要用手触及控制系统的元器件，否则有静电损坏的危险！

1.1.2 安装时:



 危险	<ul style="list-style-type: none"> ◆ 请安装在金属等阻燃的物体上；远离可燃物。否则可能引起火警！ ◆ 不可随意松动设备元件的固定螺栓，特别是带有红色标记的螺栓！
 注意	<ul style="list-style-type: none"> ◆ 不能让导线头或螺钉掉入驱动器中。否则引起驱动器损坏！ ◆ 请将驱动器安装在震动少，避免阳光直射的地方。 ◆ 两个以上变频器置于同一个柜子中时，请注意安装位置，保证散热效果。

1.1.3 配线时:



 危险	<ul style="list-style-type: none"> ◆ 必须由专业电气工程施工，否则会出现意想不到的危险！ ◆ 变频器和电源之间必须有断路器隔开，否则可能发生火警！ ◆ 接线前请确认电源处于零能量状态，否则有触电的危险！ ◆ 请按标准对变频器进行正确规范接地，否则有触电危险！
--------	---

 注意	<ul style="list-style-type: none"> ◆ 绝不能将输入电源连接到变频器的输出端子 (U、V、W) 上。注意接线端子的标记，不要接错线！否则引起驱动器损坏！ ◆ 绝不能将制动电阻直接接于直流母线 (+)、(-) 端子之间。否则引起火警！ ◆ 所用导线线径请参考手册的建议。否则可能发生事故！ ◆ 编码器必须使用屏蔽线，且屏蔽层必须保证单端可靠接地！
---	---



1.1.4 上电前

 危险	<ul style="list-style-type: none"> ◆ 请确认输入电源的电压等级是否和变频器的额定电压等级一致；电源输入端子 (R、S、T) 和输出端子 (U、V、W) 上的接线位置是否正确；并注意检查与驱动器相连接的外围电路中是否有短路现象，所连线路是否紧固，否则引起驱动器损坏！ ◆ 变频器的任何部分无须进行耐压试验，出厂时产品已作过此项测试。否则可能引起事故！
 注意	<ul style="list-style-type: none"> ◆ 变频器必须盖好盖板后才能上电。否则可能引起触电！ ◆ 所有外围配件的接线必须遵守本手册的指导，按照本手册所提供电路连接方法正确接线。否则引起事故！


1.1.5 上电后

 危险	<ul style="list-style-type: none"> ◆ 上电后不要打开盖板。否则有触电的危险！ ◆ 不要触摸变频器的任何输入输出端子。否则有触电危险！
 注意	<ul style="list-style-type: none"> ◆ 若需要进行参数辨识，请注意电机旋转中伤人的危险，否则可能引起事故！ ◆ 请勿随意更改变频器厂家参数。否则可能造成设备的损害！

1.1.6 运行中

 危险	<ul style="list-style-type: none"> ◆ 非专业技术人员请勿在运行中检测信号。否则可能引起人身伤害或设备损坏！ ◆ 请勿触摸散热风扇及放电电阻以试探温度。否则可能引起灼伤！
 注意	<ul style="list-style-type: none"> ◆ 变频器运行中，应避免有东西掉入设备中。否则引起设备损坏！ ◆ 不要采用接触器通断的方法来控制驱动器的启停。否则引起设备损坏！

1.1.7 保养时

 危险	<ul style="list-style-type: none"> ◆ 请勿带电对设备进行维修及保养。否则有触电危险! ◆ 确认在变频器电压低于DC36V时才能对驱动器实施保养及维修。否则 电容上的残余电荷对人会造成伤害! ◆ 没有经过专业培训的人员请勿对变频器实施维修及保养。否则造成人身伤害或设备损坏! ◆ 更换变频器后必须进行参数的设置, 所有可插拔插件必须在断电情况下插拔!
---	--

1.2 安全注意事项

1.2.1 电机绝缘检查

电机在首次使用、长时间放置后的再使用之前及定期检查时, 应做电机绝缘检查, 防止因电机绕组的绝缘失效而损坏变频器。绝缘检查时一定要将电机连线从变频器分开, 建议采用 500V 电压型兆欧表, 应保证测得绝缘电阻不小于 200MΩ。

1.2.2 电机的热保护

选用电机与变频器额定容量不匹配时, 特别是变频器额定功率大于电机额定功率时, 必须调整变频器内电机保护相关参数值或在电机前加装热继电器以对电机保护。

1.2.3 工频以上运行

本变频器最高可提供 0Hz~500Hz 的输出频率。若客户需在 50Hz 以上运行时, 请考虑机械装置的承受力。

1.2.4 机械装置的振动

变频器在一些输出频率处, 可能会遇到负载装置的机械共振点, 通过设置变频器内跳跃频率参数来避开。

1.2.5 关于电动机发热及噪声

因变频器输出电压是 PWM 波, 有一定的谐波, 因此电机的温升、噪声和振动同工频运行相比会略有增加。

1.2.6 输出侧有压敏器件或改善功率因数的电容的情况

变频器输出是 PWM 波, 输出侧如安装有改善功率因数的电容或防雷用压敏电阻等, 易引发变频器瞬间过电流甚至损坏变频器, 不要使用。

1.2.7 变频器输入、输出端所用接触器等开关器件

若在电源和变频器输入端之间加装接触器, 则不允许用此接触器来控制变频器的启停。

一定需要用该接触器控制变频器启停时，间隔不要小于一个小时。频繁的充放电易降低变频器内电容器的使用寿命。若输出端和电机之间装有接触器等开关器件，应确保变频器在无输出时进行通断操作，否则易造成变频器内模块损坏。

1.2.8 额定电压值以外的使用

不适合在手册所规定的允许工作电压范围之外使用 KC800 系列变频器,造成变频器内器件损坏。若要在此情况下使用需增加相应的升压或降压装置进行变压处理。

1.2.9 三相输入改成两相输入

不可将 KC800 系列中三相变频器改为两相使用，可能导致变频器报故障或损坏。

1.2.10 雷电冲击保护

本系列变频器内装有雷击过电流保护装置，对于感应雷有一定的自我保护能力。对于雷电频发处客户还应在变频器前端加装保护。

1.2.11 海拔高度与降额使用

在海拔高度超过 1000m 的地区，由于空气稀薄造成变频器的散热效果变差，有必要降额使用。此情况请向我公司进行技术咨询。

1.2.12 一些特殊用法

如果客户在使用时需用到本手册所提供的建议接线图以外的方法时，如共直流母线等，请向我公司咨询。

1.2.13 变频器的报废时注意

主回路的电解电容和印制板上电解电容焚烧时可能发生爆炸。塑胶件焚烧时会产生有毒气体。请作为工业垃圾进行处理。

1.2.14 关于适配电机

标准适配电机为四极鼠笼式异步感应电机。若非上述电机请一定按电机额定电流选配变频器。

非变频电机的冷却风扇与转子轴是同轴连接，转速降低时风扇冷却效果降低，因此电机出现过热的场合应加装强排气扇或更换为变频电机。

变频器已经内置适配电机标准参数，根据实际情况有必要进行电机参数辨识或修改缺省值以尽量符合实际值，否则会影响运行效果及保护性能。

由于电缆或电机内部出现短路会造成变频器报警甚至炸机，因此请首先对初始安装的电机及电缆进行绝缘短路测试，日常维护中也需经常进行此测试。注意,做这种测试时务必将变频器与被测试部分全部断开。

第二章 产品信息与选型

2.1 命名规则

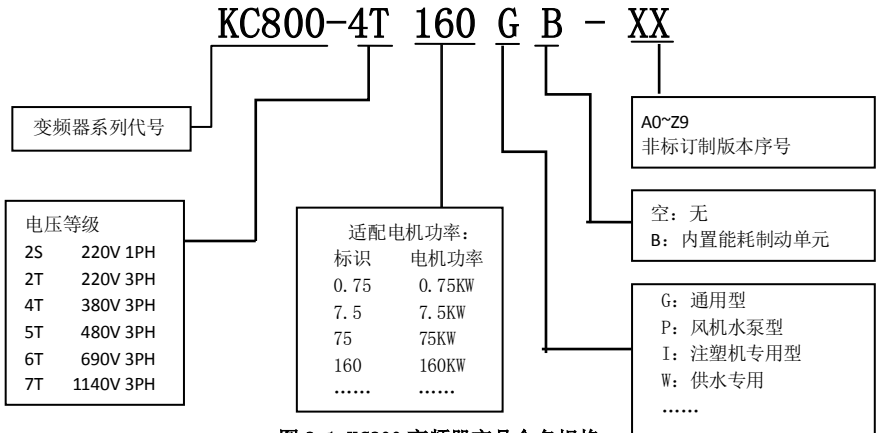


图 2-1 KC800 变频器产品命名规格

2.2 铭牌

公司 LOGO

型号规格

输入参数

输出参数

条形码

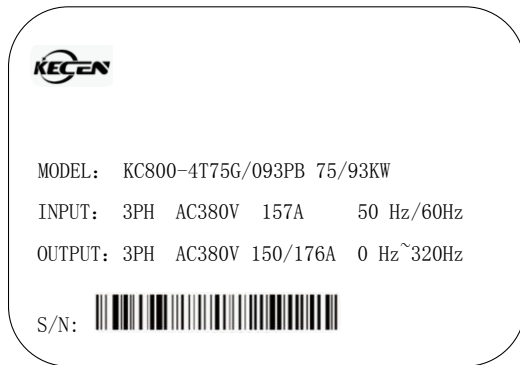


图 2-2 KC800 变频器产品铭牌

2.3 KC800 变频器系列

KC800 变频器型号与技术参数

变频器型号	电源容量 KVA	输入电流 A	输出电流 A	适配电机	
				KW	HP
单相电源: AC220V, 50Hz/60Hz					
KC800-2S0.4GB	1	5.4	2.3	0.4	0.5
KC800-2S0.7GB	1.5	8.2	4.0	0.75	1
KC800-2S1.5GB	3	14	7.0	1.5	2
KC800-2S2.2GB	4	23	9.6	2.2	3
三相电源: AC220V, 50Hz/60Hz					
KC800-2T0.4GB	1.5	3.4	2.1	0.4	0.5
KC800-2T0.75GB	3.0	5.0	3.8	0.75	1
KC800-2T1.5GB	5.0	9.0	7.0	1.5	2
KC800-2T2.2GB	5.9	10.5	9.0	2.2	3
KC800-2T3.7GB	8.9	14.6	13.0	3.7	5
KC800-2T5.5GB	17.0	26.0	25.0	5.5	7.5
KC800-2T7.5GB	21.0	35.0	32.0	7.5	10
KC800-2T11G	30.0	46.5	45.0	11	15
KC800-2T15G	40.0	62.0	60.0	15	20
KC800-2T18.5G	57.0	76.0	75.0	18.5	25
KC800-2T22G	69.0	92.0	91.0	22	30
KC800-2T30G	85.0	113.0	112.0	30	40
KC800-2T37G	114.0	157.0	150.0	37	50
KC800-2T45G	134.0	180.0	176.0	45	60
KC800-2T55G	160.0	214.0	210.0	55	70
KC800-2T75G	231.0	307.0	304.0	75	100
三相电源: AC380V, 50Hz/60Hz					
KC800-4T0.4GB	1.0	2.4	1.2	0.4	0.5
KC800-4T0.75GB	1.5	3.4	2.1	0.75	1
KC800-4T1.5GB	3.0	5.0	3.8	1.5	2
KC800-4T2.2GB	4.0	5.8	5.1	2.2	3
KC800-4T3.7GB/5.5PB	5.9	10.5	9/13	3.7/5.5	5/7.5
KC800-4T5.5GB/7.5PB	8.9	14.6	13/17	5.5/7.5	7.5/10

KC800 系列高性能矢量型变频器用户手册

变频器型号	电源容量 KVA	输入电流 A	输出电流 A	适配电机	
				KW	HP
KC800-4T7.5GB/11PB	11.0	20.5	17/25	7.5/11	10/15
KC800-4T11GB/15PB	17.0	26.0	25/32	11/15	15/20
KC800-4T15GB/18.5PB	21.0	35.0	32/37	15/18.5	20/25
KC800-4T18.5G/22P	24.0	38.5	37/45	18.5/22	25/30
KC800-4T22G/30P	30.0	46.5	45/60	22/30	30/40
KC800-4T30G/37P	40.0	62.0	60/75	30/37	40/45
KC800-4T37G/45P	57.0	76.0	75/91	37/45	50/60
KC800-4T45G/55P	69.0	92.0	91/112	45/55	60/70
KC800-4T55G/75P	85.0	113.0	112/150	55/75	70/100
KC800-4T75G/93P	114.0	157.0	150/176	75/93	100/125
KC800-4T93G/110P	134.0	180.0	176/210	90/110	125/150
KC800-P110G/132P	160.0	214.0	210/253	110/132	150/175
KC800-4T132G/160P	192.0	256.0	253/304	132/160	175/210
KC800-4T160G/185P	231.0	307.0	304/340	160/185	210/260
KC800-4T185G/200P	242.0	350.0	340/377	185/200	240/260
KC800-4T200G/220P	250.0	385.0	377/426	200/220	260/300
KC800-4T220G/250P	280.0	430.0	426/465	220/250	300/350
KC800-4T250G/280P	355.0	468.0	465/520	250/280	350/370
KC800-4T280G/315P	396.0	525.0	520/585	280/315	370/420
KC800-4T315G/350P	445.0	590.0	585/650	315/355	420/460
KC800-4T350G/400P	500.0	665.0	650/725	355/400	460/530
KC800-4T400G/450P	565.0	785.0	725/800	400/450	530/600
KC800-4T450G/500P	630.0	883.0	800/860	450/500	600/670
KC800-4T500G/560P	750.0	950.0	860/950	500/560	670/750
KC800-4T560G/630P	840.0	1000.0	950/1260	560/630	750/840
三相电源: AC480V, 50H/60Hz					
KC800-5T2.2GB	4.0	5.8	5.1	2.2	3
KC800-5T3.7GB	5.9	10.5	9.0	3.7	5
KC800-5T5.5GB/7.5PB	8.9	14.6	13/17	5.5/7.5	7.5/10
KC800-5T7.5GB/11PB	11.0	20.5	17/25	7.5/11	10/15
KC800-5T11GB/15PB	17.0	26.0	25/32	11.0/15	15/20

KC800 系列高性能矢量型变频器用户手册

变频器型号	电源容量 KVA	输入电流 A	输出电流 A	适配电机	
				KW	HP
KC800-5T15GB/18.5PB	21.0	35.0	32/37	15.0/18.5	20/25
KC800-5T18.5G/22P	24.0	38.5	37/45	18.5/22	25/30
KC800-5T22G/30P	30.0	46.5	45/60	22/30	30/40
KC800-5T30G/37P	40.0	62.0	60/75	30/37	40/50
KC800-5T37G/45P	57.0	76.0	75/91	37/45	50/60
KC800-5T45G/55P	69.0	92.0	91.0	45/55	60/70
KC800-5T55G/75P	85.0	113.0	112/150	55/75	70/100
KC800-5T75G/93P	114.0	157.0	150/176	75/93	100/125
KC800-5T93G/110P	134.0	180.0	176/210	90/110	125/150
KC800-5T110G/132P	160.0	214.0	210/253	110/132	150/175
KC800-5T132G/160P	192.0	256.0	253/304	132/160	175/210
KC800-5T160G/185P	231.0	307.0	304/377	160/185	210/260
KC800-5T185G/200P	250.0	385.0	377/426	185/200	240/260
KC800-5T200G/220P	280.0	430.0	426/465	200/200	260/300
KC800-5T220G/250P	355.0	468.0	465/520	220/250	300/350
KC800-5T250G/280P	396.0	525.0	520/585	250/280	350/370
KC800-5T280G/315P	445.0	590.0	585/650	280/315	370/420
KC800-5T315G/350P	500.0	665.0	650/725	315/355	420/460
KC800-5T350G/400P	565.0	785.0	725/820	355/400	460/530
KC800-5T400G/450P	630.0	883.0	820/1136	400/450	530/600
KC800-5T450G/500P	713.5	991.5	1136/1263	450/500	600/670
KC800-5T500G/560P	947.0	1200.0	1263/1389	500/560	670/750
KC800-5T560G/630P	1061.0	1263.0	1389/1591	560/630	750/840
KC800-5T630G/700P	1263.0	1768.0	1591/1768	630/700	840/930

2.4 基本技术规格

变频器技术规范

项目	规格
最高频率	矢量控制：0~500Hz V/F控制：0~500Hz
载波频率	0.5kHz~16kHz 可根据负载特性，自动调整载波频率。
输入频率分辨率	数字设定：0.01Hz 模拟设定：最高频率×0.025%
控制方式	无速度传感器矢量控制（SVC） 有速度传感器矢量控制（FVC） V/F控制
启动转矩	G型机：0.5Hz/150%（SVC）；0Hz/180%（FVC） P型机：0.5Hz/100%
调速范围	1：100（SVC）1：1000（FVC）
稳速精度	±0.5%（SVC）±0.02%（FVC）
转矩控制精度	±5%（FVC）
过载能力	G型机：150%额定电流60s；180%额定电流3s。 P型机：120%额定电流60s；150%额定电流3s。
转矩提升	自动转矩提升；手动转矩提升0.1%~30.0%
V/F曲线	三种方式：直线型；多点型；N次方型V/F曲线 （1.2次方、1.4次方、1.6次方、1.8次方、2次方）
V/F分离	2种方式：全分离、半分离
加减速曲线	直线或S曲线加减速方式。四种加减速时间，加减速时间范围0.0~6500.0s
直流制动	直流制动频率：0.00Hz~最大频率 制动时间：0.0s~36.0s 制动动作电流值：0.0%~100.0%
点动控制	点动频率范围：0.00Hz~50.00Hz。点动加减速时间0.0s~6500.0s。
简易PLC/多段速运行	通过内置PLC或控制端子实现最多16段速运行
内置PID	可方便实现过程控制闭环控制系统
自动电压调整（AVR）	当电网电压变化时，能自动保持输出电压恒定
过压过流失速控制	对运行期间电流电压自动限制，防止频繁过流过压跳闸
快速限流功能	最大限度减小过流故障，保护变频器正常运行
转矩限定与控制	“挖土机”特性，对运行期间转矩自动限制，防止频繁过流跳闸；闭环矢量模式可实现转矩控制

基本功能

项目		规格
个性化功能	出色的性能	以高性能的电流矢量控制技术实现异步电机和同步电机控制
	瞬停不停	瞬时停电时通过负载回馈能量维持变频器短时间内继续运行
	快速限流	避免变频器频繁的出现过流故障
	虚拟IO	五组虚拟DIDO, 可实现简易逻辑控制
	定时控制	定时控制功能: 设定时间范围0.0Min~6500.0Min
	多电机切换	两组电机参数, 可实现四个电机切换控制
	电机过热保护	可选配电机过热扩展卡接受电机温度传感器输入
	多编码器支持	支持差分、开路集电极等编码器
运行	命令源	操作面板给定、控制端子给定、串行通讯口给定。 可通过多种方式切换命令给定来源
	频率源	10种频率源: 数字给定、模拟电压给定、模拟电流给定、脉冲给定、串行口给定。可通过多种方式切换
	辅助频率源	10种辅助频率源。可灵活实现辅助频率微调、频率合成
	输入端子	标准: 5个S数字输入端子(S1~S5), 其中DI5支持最高100kHz的高速脉冲输入(订购时需指定)。 2个模拟量输入端子(V1~V2, V1仅支持0~10V电压输入, V2支持0~10V电压输入或4~20mA电流输入) 扩展能力: 5个数字输入端子(S6~S10) 1个模拟量输入端子(V3), 支持-10~10V电压输入, 且支持PT100\PT1000
输出端子	标准: 1个高速脉冲输出端子(FM), 支持0~100kHz的方波信号输出(订购时需指定), 也可软件设置为普通数字输出端子 1个数字输出端子(DO1) 1个继电器输出端子(TA1-TB1-TC1) 1个模拟输出端子(AO1), 支持0~20mA电流或0~10V电压输出扩展能力: 4个继电器输出端子(TA3/TC3~TA6/TC6) 1个模拟输出端子(AO2), 支持0~20mA电流/0~10V电压输出	
显示与键	LED显示	显示参数
	按键锁定和功能选择	实现按键的部分或全部锁定, 定义部分按键的作用范围, 以防止误操作
盘操作	保护功能	上电电机短路检测、输入输出缺相保护、过流保护、过压保护、欠压保护、过热保护、过载保护等
	选配件	制动组件、IO扩展卡、RS485通讯卡、差分输入PG卡、UVW差分输入PG卡、OC输入PG卡

项目		规格
环境	使用场所	室内，不受阳光直射，无尘埃、腐蚀性气体、可燃性气体、油雾、水蒸汽、滴水或盐份等
	海拔高度	低于1000m
	环境温度	-10℃～+40℃（环境温度在40℃～50℃，请降额使用）
	湿度	小于95%RH，无水珠凝结
	振动	小于5.9m/(s ²)（0.6g）
	存储温度	-20℃～+60℃

2.5 键盘编码器使用说明

2.5.1 调节频率

- (1) 要使用编码器作为频率设定来源，需将参数 P0-03 的设定值为 1；
- (2) 在停机或运行状态，只需转动编码器，即可修改当前设定频率；
- (3) 在默认转动编码器时，以 1Hz/格的精度进行增减。若需要按 0.1Hz 或 0.01Hz 的精度修改，可以点按编码器旋钮，当前调节的闪烁位会在个位，十位，百位间来回切换。
- (4) 修改完频率后，可以长按编码器或 ENTER 键退出频率更改修复到原来显示状态，也可以等待几秒显示会自动返回。

2.5.2 更改参数

按 MENU 键进入参数修改状态后：

菜单	菜单状态	显示格式	编码器操作
一级	显示参数组	Px	旋转加减，长按进入二级菜单
二级	显示参数	Px.xx	旋转加减，短按移位，长按进入三级
三级	显示参数设置值	dddd	旋转加减，短按移位，长按保存并返回二级

2.6 产品外观图、安装尺寸

2.6.1 产品外观图

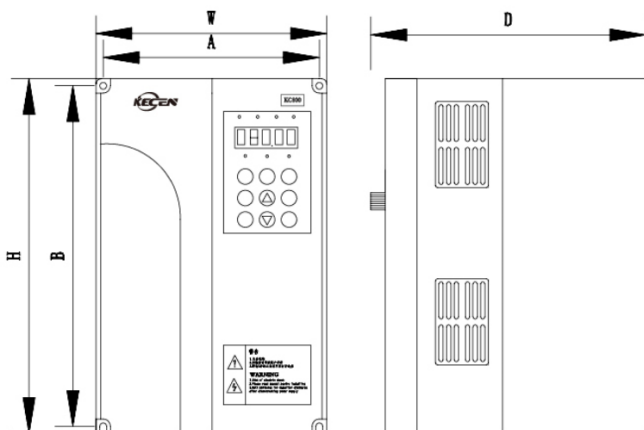


图 2-3 KC800 变频器小功率机型外形尺寸

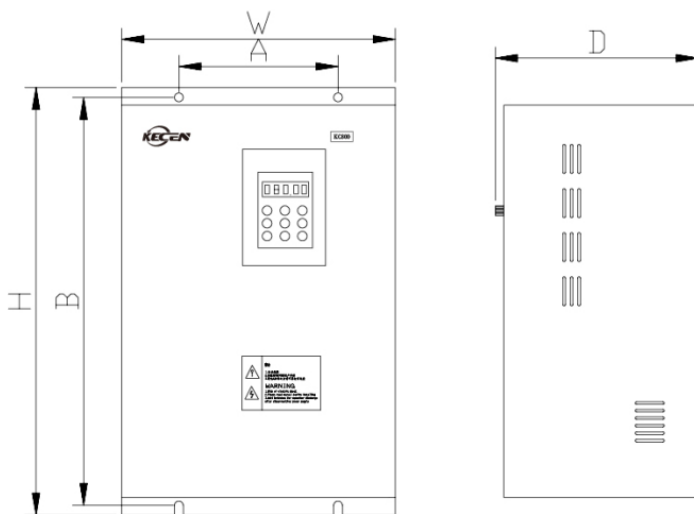


图 2-4 KC800 变频器大功率机型外形尺寸

2.6.2 KC800 系列变频器外形及安装尺寸 (单位: mm)

变频器型号	安装尺寸		外形尺寸			安装孔	重量
	A	B	W	D	H	Φ	KG
单相电源: AC220V, 50Hz/60Hz							
KC800-S0. 7GB	113	173	126	168	186	5	1
KC800-S1. 5GB							
KC800-S2. 2GB							
三相电源: AC220V, 50Hz/60Hz							
KC800-2T0. 75GB	113	173	126	168	186	4.5	1
KC800-2T1. 5GB							
KC800-2T2. 2GB							
KC800-2T3. 7GB	148	236	160	183	248	5.5	2.5
KC800-2T5. 5GB							
KC800-2T7. 5GB							
KC800-2T11G	191	306	203	191	316	7	6
KC800-2T15G							
KC800-2T18. 5G							
KC800-2T22G	170	464	302	220	479	7	21
KC800-2T30G							
KC800-2T37G	260	580	368	265	600	10	32
KC800-2T45G							
KC800-2T55G							
KC800-2T75G	310	670	480	310	700	10	50
三相电源: AC380V, 50Hz/60Hz							
KC800-4T0. 75GB/1. 5PB	113	173	126	168	186	5	1
KC800-4T1. 5GB/2. 2PB							
KC800-4T2. 2GB/3. 7PB							
KC800-4T3. 7GB/5. 5PB	148	236	160	183	248	5.5	7.5
KC800-4T5. 5GB/7. 5PB							
KC800-4T7. 5GB/11PB							
KC800-4T11GB/15PB	191	306	203	191	316	8.5	15
KC800-4T15GB/18. 5PB							
KC800-4T18. 5G/22P							

变频器型号	安装尺寸		外形尺寸			安装孔	重量
	A	B	W	D	H	Φ	KG
KC800-4T22G/30P	170	464	302	233	479	8.5	21
KC800-4T30G/37P							
KC800-4T37G/45P	260	628	402	272	656	10	42
KC800-4T45G/55P							
KC800-4T55G/75P							
KC800-4T75G/93P	300	708	482	323	735	12	60
KC800-4T93G/110P							
KC800-P110G/132P	340	729	540	332	766	15	80
KC800-4T132G/160P							
KC800-4T160G/185P	380	850	570	390	888	15	100
KC800-4T185G/200P							
KC800-4T200G/220P							
KC800-4T220G/250P	258+258	1012	665	391	1015	15	140
KC800-4T250G/280P							
KC800-4T280G/315P							
KC800-4T315G/350P	300+300	1057	824	420	1095	15	200
KC800-4T350G/400P							
KC800-4T400G/450P							
KC800-4T450G/500P							

2.6.3 外引键盘的开孔尺寸(单位: mm)

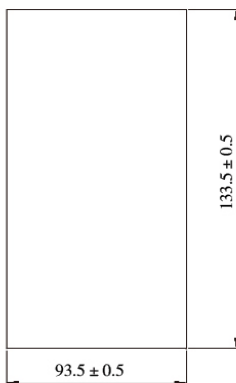


图 2-5 外引键盘开口尺寸

2.6.4 外置直流电抗器

注：外置直流电抗器的尺寸请向厂家咨询。

外置直流电抗器安装方式：KC800系列变频器从160kW以上功率全部采用标配外置直流电抗器，发货时用单独的包装随机器一起发货。用户在安装时需要把变频器主回路接线端子P和(+)之间的短路铜排拆掉，然后把直流电抗器接在P和(+)之间，电抗器端子与变频器端子P、(+)之间连线没有极性。装上直流电抗器后，P和(+)之间的短路铜排需要去除。

2.7 选配件

若需要以下选配件，需要订货时说明

名称	型号	功能	备注
内置制动单元	产品号后带“B”	单相从0.4kW~2.2kW、三相从0.75kW~15kW内置制动单元为标准配置	18.5~75KW 内置可选
外置制动单元	BCM系列制动单元	将制动过程中再生电能通过电阻消耗掉，同时起到制动的的作用	
能量回馈单元	RGU系列回馈单元	将制动过程中再生电能回馈到电网，同时起到制动的的作用	
I/O扩展卡1	KC800-EXT1	可增加五个数字输入S6~S10、一个隔离模拟输入V3、1个继电器输出、一个数字输出D02、一个模拟量A02输出	
I/O扩展卡2	KC800-EXT2	可增加三个数字输入	
RS-485 通讯卡	KC800-EXT485	带隔离的RS-485通讯适配卡	
差分编码器接口卡	KC800-PG1	差分旋转编码器接口卡，适配5V电源.	
开集电极编码器接口卡	KC800-PG2	开集电极编码器接口卡，带1：1分频输出，适配15V电源	
外引LED操作面板	KC800-EXTJP	外引LED显示和操作键盘	10Pin IDE接口
延长电缆	KC800-JPL2	标准10芯软排线，连接外引LED操作面板	标准配置2米

2.8 变频器的日常保养与维护

2.8.1 日常保养

由于环境的温度、湿度、粉尘及振动的影响，会导致变频器内部的器件老化，导致变频器潜在的故障发生或降低了变频器的使用寿命。因此，有必要对变频器实施日常和定期的保养及维护。

日常检查项目：

- 1) 电机运行中声音是否发生异常变化
- 2) 电机运行中是否产生了振动
- 3) 变频器安装环境是否发生变化
- 4) 变频器散热风扇是否正常工作
- 5) 变频器是否过热

日常清洁：

- 1) 应始终保持变频器处于清洁状态。
- 2) 有效清除变频器上表面积尘，防止积尘进入变频器内部。特别是金属粉尘。
- 3) 有效清除变频器散热风扇的油污。

2.8.2 定期检查

请定期对运行中难以检查的地方检查。

定期检查项目：

- 1) 检查风道，并定期清洁
- 2) 检查螺丝是否有松动
- 3) 检查变频器是否受到腐蚀
- 4) 检查接线端子是否有拉弧痕迹
- 5) 主回路绝缘测试

提醒：在用兆欧表（请用直流 500V 兆欧表）测量绝缘电阻时，要将主回路线与变频器脱开。不要用绝缘电阻表测试控制回路绝缘。不必进行高压测试（出厂时已完成）。

2.8.3 变频器易损件更换

变频器易损件主要有冷却风扇和滤波用电解电容器，其寿命与使用的环境及保养状况密切相关。一般寿命时间为：

器件名称	寿命时间（单位：年）
风扇	2~3年
电解电容	4~5年

请根据具体使用情况来计算器件寿命

- 1: 冷却风扇可能损坏原因: 轴承磨损、叶片老化。判别标准: 风扇叶片等是否有裂缝, 开机时声音是否有异常振动声。
- 2: 滤波电解电容可能损坏原因: 输入电源品质差、环境温度较高, 频繁的负载跳变、电解质老化。判别标准: 有无液体漏出、安全阀是否已凸出, 静电电容的测定, 绝缘电阻的测定。

2.8.4 变频器的存贮

用户购买变频器后, 暂时存贮和长期存贮必须注意以下几点: 存储时尽量按原包装装入本公司的包装箱内。长时间存放会导致电解电容的劣化, 必须保证在 2 年之内通一次电, 通电时间至少 5 小时, 输入电压必须用调压器缓缓升高至额定值。

2.9 变频器的保修说明

免费保修仅指变频器本身。在正常使用情况下, 发生故障或损坏, 我公司负责 18 个月保修 (从制造出厂之日起, 以机身上条形码为准), 18 个月以上将收取合理的维修费用;

在 18 个月内, 如发生以下情况应收取一定的维修费用: 用户不按使用手册中的规定带来的机器损害; 由于火灾、水灾、电压异常等造成的损害; 将变频器用于非正常功能时造成的损害; 有关服务费用按照厂家统一标准计算 (如有契约, 以契约优先的原则处理)。

第三章 机械与电气安装

3.1 机械安装

3.1.1 安装环境：

1. 环境温度：周围环境温度对变频器寿命有很大影响，不允许变频器的运行环境温度超过允许温度范围（ $-10^{\circ}\text{C}\sim 50^{\circ}\text{C}$ ）。
2. 将变频器装于阻燃物体的表面，周围要有足够空间散热。变频器工作时易产生大量热量。并用螺丝垂直安装在安装支座上。
3. 请安装在不易振动的地方。振动应不大于 0.6G 。特别注意远离冲床等设备。
4. 避免装于阳光直射、潮湿、有水珠的地方。
5. 避免装于空气中有腐蚀性、易燃性、易爆性气体的场所。
6. 避免装在有油污、多灰尘、多金属粉尘的场所

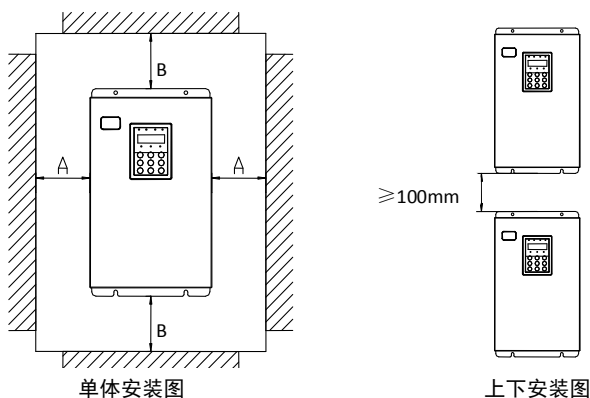


图3-1变频器安装示意图

单体安装：当变频器功率不大于 22kW 时可以不考虑 A 尺寸。当大于 22kW 时 A 应该大于 50mm 。

上下安装时：当变频器上下安装时请安装图示的隔热导流板。

功率等级	安装尺寸	
	B	A
$\leq 1.5\text{kW}$	$\geq 100\text{mm}$	可以不作要求
$18.5\text{kW}\sim 30\text{kW}$	$\geq 200\text{mm}$	$\geq 50\text{mm}$
$\geq 37\text{kW}$	$\geq 300\text{mm}$	$\geq 50\text{mm}$

3.1.2 机械安装需要关注的是散热问题。所以请注意以下几点：

1. 请正向竖直安装变频器，不可倒置，确保热量向上散发。若柜内有较多变频器时，最好是并排安装。在需要上下安装の場合，请参考图示意，安装隔热导流板。
2. 安装空间遵照图所示，保证变频器的散热空间。但布置时请考虑柜内其它器件的散热情况。
3. 安装支架一定是阻燃材质。
4. 对于有金属粉尘应用场合，建议采用散热器柜外安装方式。此时全密封的柜内空间要尽可能大。

3.2 电气安装

3.2.1 外围电气元件选型指导

KC800 变频器外围电气元件选型指导

变频器型号	空开(MCCB)	推荐接触器 A	推荐输入侧主回	推荐输出侧主回	推荐控制回路导
三相 380V					
KC800-4T0.7GB	10	10	2.5	2.5	1.0
KC800-4T1.5GB	16	10	2.5	2.5	1.0
KC800-4T2.2GB	16	10	2.5	2.5	1.0
KC800-4T3.7GB	25	16	4.0	4.0	1.0
KC800-4T5.5GB	32	25	4.0	4.0	1.0
KC800-4T7.5GB KC800-4T11PB	40	32	4.0	4.0	1.0
KC800-4T11GB KC800-4T15PB	63	40	4.0	4.0	1.0
KC800-4T15GB KC800-4T18PB	63	40	6.0	6.0	1.0
KC800-4T18G KC800-4T22P	100	63	6	6	1.5
KC800-4T22G KC800-4T30P	100	63	10	10	1.5
KC800-4T30G KC800-4T37P	125	100	16	10	1.5
KC800-4T37G KC800-4T45P	160	100	16	16	1.5
KC800-4T45G KC800-4T55P	200	125	25	25	1.5

KC800 系列高性能矢量型变频器用户手册

变频器型号	空开 (MCCB) A	推荐接触 器 A	推荐输入侧主 回路导线 mm ²	推荐输出侧主 回路导线 mm ²	推荐控制回路 导线 mm ²
三相 380V					
KC800-4T55G KC800-4T75P	200	125	35	25	1.5
KC800-4T75G KC800-4T90P	250	160	50	35	1.5
KC800-4T90G KC800-4T110P	250	160	70	35	1.5
KC800-4T110G KC800-4T132P	350	350	120	120	1.5
KC800-4T132G KC800-4T160G	400	400	150	150	1.5
KC800-4T160G KC800-4T200P	500	400	185	185	1.5
KC800-4T200G KC800-4T220P	600	600	150*2	150*2	1.5
KC800-4T220G KC800-4T250P	600	600	150*2	150*2	1.5
KC800-4T250G KC800-4T280P	800	600	185*2	185*2	1.5
KC800-4T280G KC800-4T315P	800	800	185*2	185*2	1.5
KC800-4T315G KC800-4T355P	800	800	150*3	150*3	1.5
KC800-4T355G KC800-4T400P	800	800	150*4	150*4	1.5
KC800-4T400G KC800-4T450P	1000	1000	150*4	150*4	1.5

3.2.2 外围电气元件的使用说明

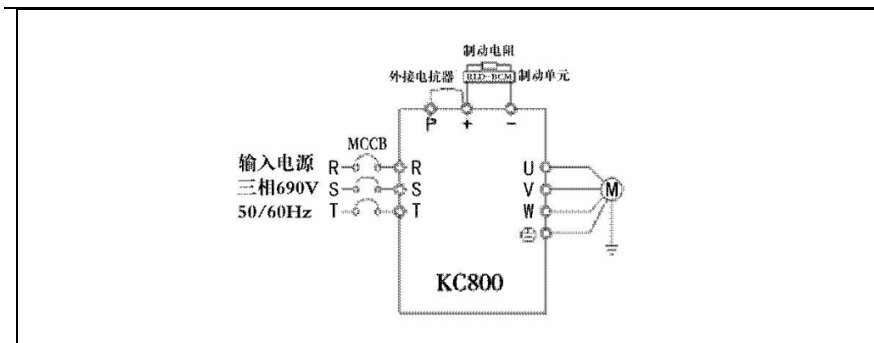
KC800变频器外围电气元件的使用说明

配件名称	安装位置	功能说明
空气开关	输入回路前端	下游设备过流时分断电源
接触器	空开和变频器 输入侧之间	变频器通断电操作,应避免通过接触器对变频器进行频繁上下电操作(每分钟少于二次)或进行直接启动操作。
交流输入 输抗器	变频器输入侧	提高输入侧的功率因数;有效消除输入侧的高次谐波,防止因电压波形畸变造成其它设备损坏;消除电源相间不平衡而引起的输入电流不平衡。
EMC输入 滤波器	变频器输入侧	减少变频器对外的传导及辐射干扰;降低从电源端流向变频器的传导干扰,提高变频器的抗干扰能力。
直流 电抗器	160KW以上直 流电抗器为标 准配置	提高输入侧的功率因数;提高变频器整机效率和热稳定性。有效消除输入侧高次谐波对变频器的影响,减少对外传导和辐射干扰。
交流输出 电抗器	在变频器输出 侧和电机之 间。靠近变频器 安装。	变频器输出侧一般含较多高次谐波。当电机与变频器距离较远时,因线路中有较大的分布电容。其中某次谐波可能在回路中产生谐振,带来两方面影响:破坏电机绝缘性能,长时间会损坏电机。产生较大漏电流,引起变频器频繁保护。一般变频器和电机距离超过100m,建议加装输出交流电抗器。

3.2.3 变频器主回路接线方式

变频器主回路接线方式

单相220V机型（内置制动单元）	三相220V机型（内置制动单元）
<p>输入电源 单相220V 50/60Hz</p> <p>制动电阻</p> <p>PB</p> <p>U V W</p> <p>M</p> <p>KC800</p>	<p>输入电源 三相220V 50/60Hz</p> <p>MCCB</p> <p>R S T</p> <p>制动电阻</p> <p>PB</p> <p>U V W</p> <p>M</p> <p>KC800</p>
三相220V机型（外接制动单元）	三相220V机型（外接制动单元、电抗器）
<p>输入电源 三相220V 50/60Hz</p> <p>MCCB</p> <p>R S T</p> <p>制动电阻</p> <p>制动单元</p> <p>PB</p> <p>U V W</p> <p>M</p> <p>KC800</p>	<p>输入电源 三相220V 50/60Hz</p> <p>MCCB</p> <p>R S T</p> <p>制动电阻</p> <p>外接电抗器 (600-250) 制动单元</p> <p>PB</p> <p>U V W</p> <p>M</p> <p>KC800</p>
三相380/480V机型（内置制动单元）	380/480V机型（外接制动单元、电抗器）
<p>输入电源 三相480V 50/60Hz</p> <p>MCCB</p> <p>R S T</p> <p>制动电阻</p> <p>PB</p> <p>U V W</p> <p>M</p> <p>KC800</p>	<p>输入电源 三相480V 50/60Hz</p> <p>MCCB</p> <p>R S T</p> <p>制动电阻</p> <p>外接电抗器 (600-250) 制动单元</p> <p>PB</p> <p>U V W</p> <p>M</p> <p>KC800</p>
<p>三相690V机型（外接制动单元、电抗器）</p>	



3.2.4 变频器主回路端子说明

变频器主回路端子说明：

端子标记	名称	说明
L1、L2	单相电源输入端子	单相220V交流电源连接点
R、S、T	三相电源输入端子	交流输入三相电源连接点
(+)、(-)	直流母线正、负端子	直流母线连接点/外接制动单元
P、(+)	外置电抗器连接端子	外置电抗器连接点（出厂时默认用铜排短路）
(+)、PB	制动电阻连接端子	外部制动电阻连接点（内置制动单元的机型）
U、V、W	变频器输出端子	连接三相电动机
⏏	接地端子	接地端子

配线注意事项：

1. 输入电源L1、L2或R、S、T：变频器的输入侧接线，无相序要求。
2. 直流母线（+）、（-）端子：注意刚停电后直流母线（+）、（-）端子尚有残余电压，须确认小于36V后方可接触，否则有触电的危险。18.5kW以上选用外置制动组件时，注意（+）、（-）极性不能接反，否则导致变频器损坏甚至火灾。
制动单元的配线长度不应超过10m。应使用双绞线或紧密双线并行配线。不可将制动电阻直接接在直流母线上，可能会引起变频器损坏甚至火灾。
3. 制动电阻连接端子（+）、PB：

15kW以下且确认已经内置制动单元的机型，其制动电阻连接端子才有效。制动电阻选型参考推荐值且配线距离应小于5m。否则可能导致变频器损坏。

4. 外置电抗器连接端子P、(+)

18.5kW及以上功率变频器、电抗器外置，装配时把P、(+) 端子之间的连接片去掉，电抗器接在两个端子之间。

5. 变频器输出侧U、V、W:

变频器侧出侧不可连接电容器或浪涌吸收器，否则会引起变频器经常保护甚至损坏。电机电缆过长时，由于分布电容的影响，易产生电气谐振，从而引起电机绝缘破坏或产生较大漏电流使变频器过流保护。电机电缆长度大于100m时，须加装交流输出电抗器。

6. 接地端子:

端子必须可靠接地，接地线阻值必须少于 0.1Ω 。否则会导致设备工作异常甚至损坏。不可将接地端子和电源零线N端子共用。

3.2.5 变频器控制回路接线方式

注：所有KC800系列变频器控制回路接线方式一样，端子⊙表示主回路端子，○表示控制回路端子

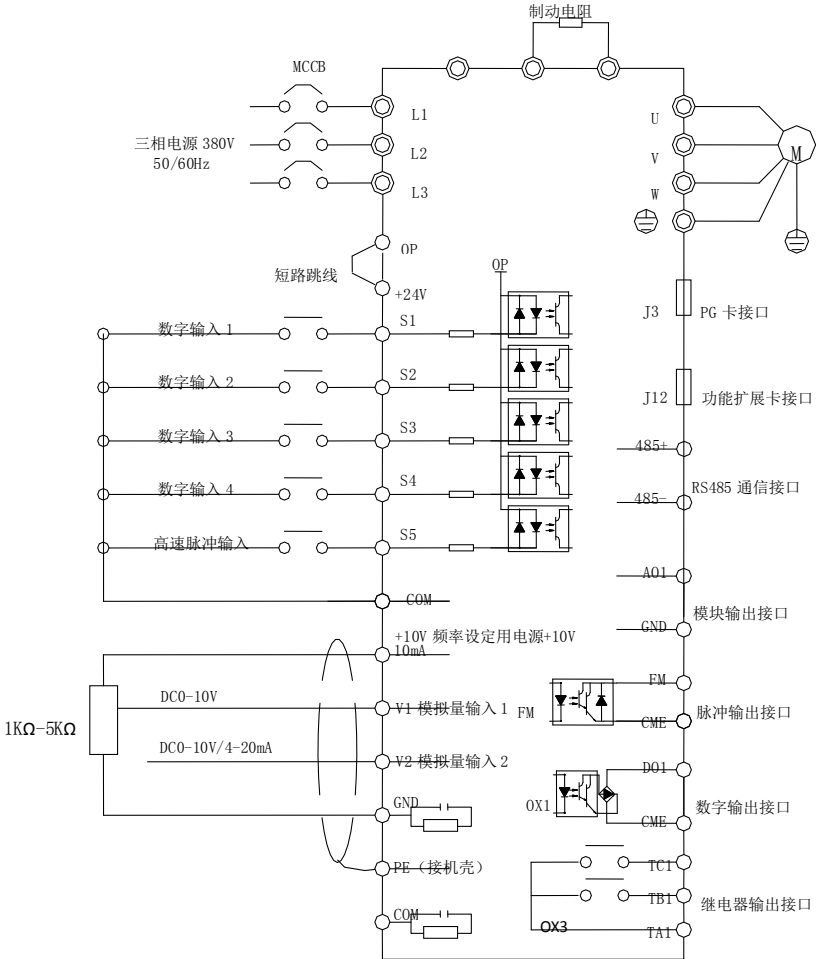


图 3-4 变频器控制回路接线方式

3.2.6 控制端子及接线:

1: 控制回路端子布置图如下示:

485+	+10V	V1	V2	S1	S2	S3	S4	S5	COM				
485-	GND	GND	AO1	CME	COM	DO1	FM	+24V	OP		TA1	TB1	TC1

图3-12控制回路端子布置图

2: 控制端子功能说明:

类别	端子符号	端子名称	功能说明
电源	+10V-GND	外接+10V电源	向外提供+10V电源, 最大输出电流: 10mA 一般用作外接电位器工作电源, 电位器阻值范围: 1kΩ ~5kΩ
	+24V-COM	外接+24V电源	向外提供+24V电源, 一般用作数字输入输出端子工作电源和 外接传感器电源, 最大输出电流: 100mA
	OP	外部电源输入端子	出厂默认与+24V连接 当利用外部信号驱动S1~S5时, OP需与外部电源连接
模拟输入	V1-GND	模拟量输入端子1	1、 输入电压范围: DC 0V~10V 2、 输入阻抗: 22kΩ
	V2-GND	模拟量输入端子2	1、 输入范围: DC 0V~10V/4mA~20mA, 由控制板上的J8跳 线选择决定。 2、 输入阻抗: 电压输入时22kΩ, 电流输入时500Ω。
数字输入	S1- OP	数字输入1	1、 光藕隔离, 兼容双极性输入 2、 输入阻抗: 4kΩ 3、 电平输入时电压范围: 9V~30V
	S2- OP	数字输入2	
	S3- OP	数字输入3	
	S4- OP	数字输入4	
	S5- OP	高速脉冲输入端子	除有S1~S4的特点外, 还可作为高速脉冲输入通道。 最高输入频率: 100kHz (此功能需订购时提出选装)
数字输出	DO1-CME	数字输出1	光藕隔离, 双极性开路集电极输出 输出电压范围: 0V~24V 输出电流范围: 0mA~50mA 注意: 数字输出地CME与数字输入地COM是内部隔离的, 但出厂 时通过控制板上的J10跳线CME与COM短接 (此时DO1 默认为+ 24V驱动)。 当DO1想用外部电源驱动时, 必须去掉跳线。
	FM- CME	高速脉冲输出	受功能码P5-00 “FM端子输出方式选择” 约束 当作为高速脉冲输出, 最高频率到100kHz; 当作为集电极开路输出, 与DO1规格一样。

类别	端子符号	端子名称	功能说明
模拟输出	A01-GND	模拟输出1	由控制板上的J5跳线选择决定电压或电流输出。输出电压范围：0V~10V 输出电流范围：0mA~20mA
继电器输出	TA1-TB1	常闭端子	触点驱动能力： AC250V, 3A, COS ϕ =0.4。 DC 30V, 1A
	TA1-TC1	常开端子	
辅助接口	J12	功能扩展卡接口	28芯端子，与可选卡（I/O扩展卡、RS485通讯卡等选配卡）接口
	J3	PG卡接口	可选择：0C，差分等接口
	J7	外引键盘接口	外引键盘

3: 控制端子接线说明

- 1) 模拟输入端子：因微弱的模拟电压信号特别容易受到外部干扰，所以一般需要用屏蔽电缆，而且配线距离尽量短，不要超过20m，在某些模拟信号受到严重干扰的场合，模拟信号源侧需加滤波电容器或铁氧体磁芯。

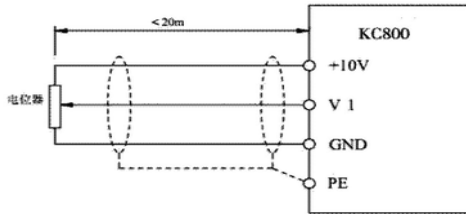


图 3-5 模拟量输入端子接线示意图

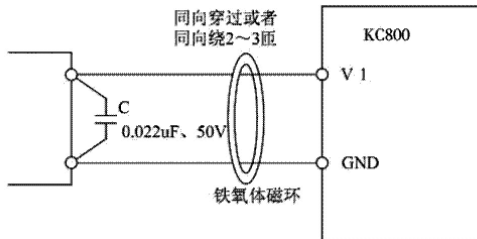


图 3-6 模拟量输入端子处理接线图

2) 数字输入端子：一般需要用屏蔽电缆，而且配线距离尽量短，不要超过20m。当选用有源方式驱动时，需对电源的串扰采取必要的滤波措施。建议选用触点控制方式。

◆ 漏型接线方式

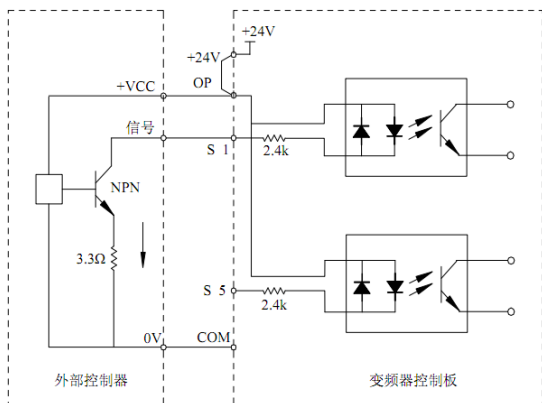


图 3-7 漏型接线方式

这是一种最常用的接线方式。如果使用外部电源，必须把+24 与 OP 间的跳线去掉，把外部电源的正极接在 OP 上，外部电源的负极接在 CME 上。

注意：此种接线方式下，不同变频器的 S 数字输入端子不能并接使用，否则可能引起 S 数字输入端子的误动作；若需 S 数字输入端子并接（不同变频器之间），则需在 S 数字输入端子处串接二极管（阳极接开关量输入端子）使用，二极管需满足： $IP > 10\text{mA}$ 、 $UP < 1\text{V}$ ，如下图。

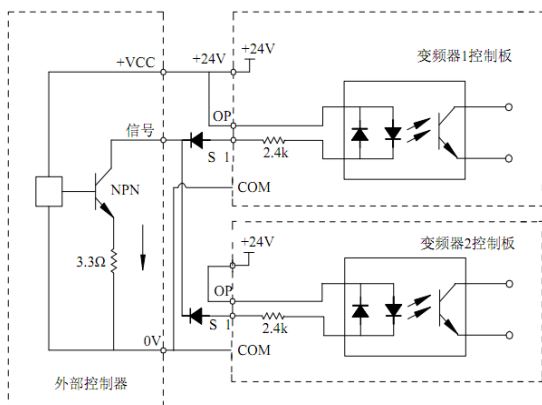


图 3-8 多台变频器数字输入端子并接漏型接线方式

◆ 源型接线方式

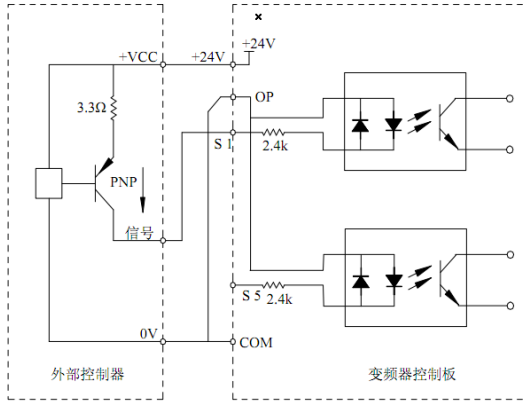


图 3-9 源型接线方式

这种接线方式必须把+24V与OP之间的短路片去掉，把+24V与外部控制器的公共端接在一起。同时把OP与COM连在一起。如果用外部电源，还必须把CME与COM之间的短路片去掉。

3) 控制信号输出端子接线说明

DO 数字输出端子：

当数字输出端子需要驱动继电器时，应在继电器线圈两边加装吸收二极管。否则易造成直流24V电源损坏。驱动能力不大于50mA。

注意：一定要正确安装吸收二极管的极性。如下图。否则当数字输出端子有输出时，马上会将直流24V电源烧坏。

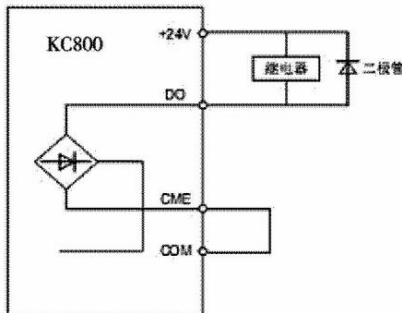


图 3-10 数字输出端子接线示意

第四章 操作与显示应用举例

4.1 操作与显示面板介绍

用操作面板，可对变频器进行功能参数修改、变频器工作状态监控和变频器运行控制（启动、停止）等操作，其外型及功能区如下图所示：

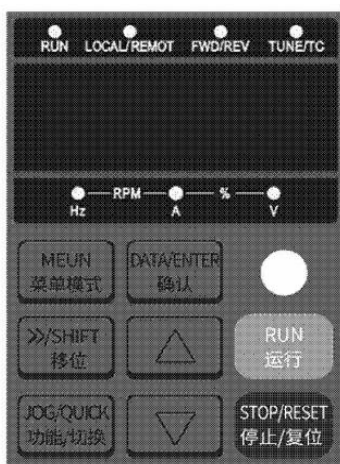


图 4-1 操作面板示意图

4.1.1 功能指示灯说明：

- RUN：灯灭时表示变频器处于停机状态，灯亮时表示变频器处于运转状态。
- REV：正反转指示灯，灯亮表示处于反转状态。
- TUNE/TC：调谐/转矩控制/故障指示灯，灯亮表示处于转矩控制模式，灯慢速闪烁表示处于调谐状态，灯快速闪烁表示处于故障状态
- 单位指示灯：Hz 频率单位，A 电流单位，V 电压单位，RPM (Hz+A) 转速单位，% (A+V 百分数)
- 数码显示区：5位LED显示，可显示设定频率、输出频率，各种监视数据以及报警代码等。

4.1.2 键盘按钮说明表

按键	名称	功能
MENU	菜单键	一级菜单进入或退出（与运行显示界面间相互切换）
DATA/ENTER	确认键	逐级进入菜单画面、设定参数确认
△	递增键	数据或功能码的递增
▽	递减键	数据或功能码的递减
>>/SHIFT	移位键	在停机显示界面和运行显示界面下，可循环选择显示参数； 在修改参数时，可以选择参数的修改位；
RUN	运行键	在键盘操作方式下，用于运行操作
STOP/RESET	停止/复位	运行状态时，按此键可用于停止运行操作；故障报警状态时，可用来复位操作，该键的特性受功能码 P7-16 制约。
JOG/QUICK	多功能选择键	根据 P7-01 作功能切换选择，可用于：参数显示模式切换、命令通道切换、正反转切换、正反转点动运行等功能。

4.2 功能码查看、修改方法说明

KC800 变频器的操作面板采用三级菜单结构进行参数设置等操作。三级菜单分别为：功能参数组（一级菜单）→功能码（二级菜单）→功能码设定值（三级菜单）。操作流程如图所示。

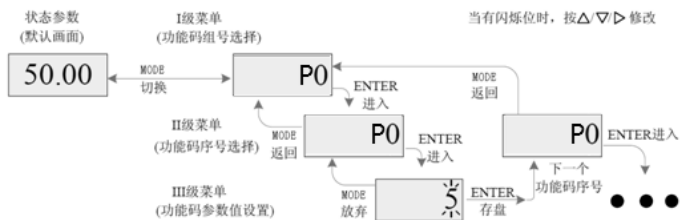
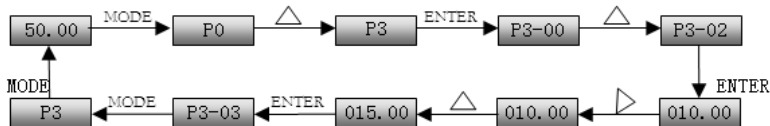


图 4-2 三级菜单操作流程图

说明：在三级菜单操作时，可按MENU 或 ENTER键返回二级菜单。两者的区别是：按 ENTER键将设定参数保存后返回二级菜单，并自动转移到下一个功能码；而按MENU键则直接返回二级菜单，不存储参数，并返回到当前功能码。

举例：将功能码P3-02从10.00Hz更改设定为15.00Hz的示例。（粗体字表示闪烁位）



在第三级菜单状态下，若参数没有闪烁位，表示该功能码不能修改，可能原因有：

- 1) 该功能码为不可修改参数。如实际检测参数、运行记录参数等。
- 2) 该功能码在运行状态下不可修改，需停机后才能进行修改。

4.3 变频器功能码的组织方式

KC800 变频器的功能码组如下。

功能码组	功能描述	说明
P0~PP	通用变频器功能码	所有功能通过此功能码修改
H0~HC	增强功能码组	多电机参数、AI/AO 特性校正、优化控制、PLC 卡等扩展件功能设置
U0~U3	运行状态参数组	运行状态参数

在功能码浏览状态，通过按 上或下键， 挑选所希望查阅的功能码组号， 如下图：

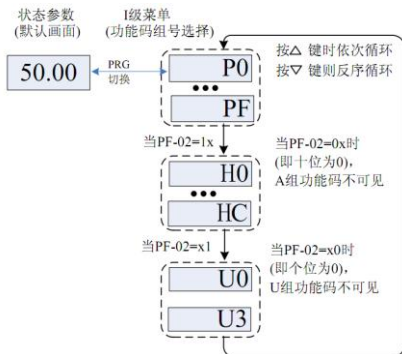


图 4-3 功能码组号浏览操作

其中 PP-02 功能码用于 H 组、U 组功能码是否显示的控制。

PP-02	出厂值: 11		
	设定值	十位	个位
	功能	H 组显示选择	U 组显示选择
	设定范围	0: 不显示; 1: 不显示	0: 不显示; 1: 显示

4.4 功能码参数的两种快速查阅模式

KC800系列的功能码较多，为方便用户快速查找，变频器另外提供了两种快速查找功能码的方法：

- 1) 将常用的功能码，用户进行挑选定制，最多可定制30个，组成一个用户定义的功能码集；用户通过PE组来确定需要显示的功能参数
- 2) 将与出厂值不同的功能码，变频器自动排列，供用户快速挑选；

这提供三种功能码查阅方式，各参数显示方式显示编码为：

参数显示方式	显示
功能参数方式	-bASE
用户设定参数方式	-USEr
用户更改参数方式	--C--

三种功能码显示模式通过面板上的JOG/QUICK 按键进行切换，进入各组的的功能码之后的查阅或修改方法，与前面的键盘操作相同

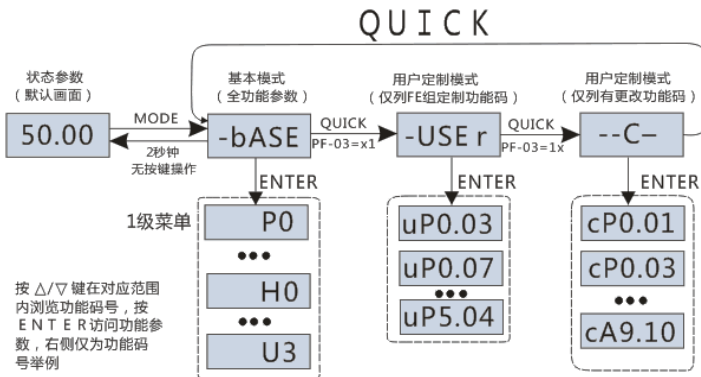


图 4-4 功能码参数快速查阅模式

其中 PP-03 功能码用于用户定制组、用户更改参数组是否显示的控制。

PP-03	出厂值: 11		
	设定值	十位	个位
	功能	--C-- 组显示选择	-USEr 组显示选择
	设定范围	0: 不显示; 1: 显示	0: 不显示; 1: 显示

-bASE 基本功能码组

基本功能码组即变频器的全体功能码，进入后即为I 级菜单，按前面介绍的操作方式仅查询或修改。

-USEr 用户定制功能码组

用户定制菜单的设立主要是方便用户对常用的功能参数进行快捷查看和修改。用户定制菜单中参数的显示形式如“uP3.02”，它表示的是功能参数P3-02，在用户定制菜单中修改参数与在普通编程状态下修改相应的参数效果是一样的。进入后即为II 级菜单。

用户定制菜单功能参数来源于PE组，由PE组选择功能参数，设为P0.00 则表示未选择，共可设置30个；若进入菜单时显示“NULL”，表示用户定制菜单为空。

初始时用户定制菜单中已经存入常用的16个参数，方便用户使用：

功能码	名称	功能码	名称
P0-01	控制方式	P0-02	命令源选择
P0-03	主频率源选择	P0-07	频率源选择
P0-08	预置频率	P0-17	加速时间
P0-18	减速时间	P3-00	V/F 曲线设定
P3-01	转矩提升	P4-00	S1 端子功能选择
P4-01	S2 端子功能选择	P4-02	S3 端子功能选择
P5-04	D01 输出选择	P5-07	A01 输出选择
P6-00	启动方式	P6-10	停机方式

用户可根据自己的具体需用对用户定制进行编辑。

--C-- 用户已更改功能码的组成

用户已更改功能码组中，仅列出了当前的设定值与出厂值不同，已被用户修改过的功能码。这是由变频器自动生成的列表，便于用户快速访问所修改的功能码。进入后即为II 级菜单。

4.5 多功能按键的定义与操作

JOG/QUICK 按键的功能可以由P7-01 功能码来定义，用于命令源的切换，或变频器旋转方向的切换。

具体设置方法请查阅P7-01 功能码的解释。

4.6 状态参数的查阅

在停机或运行状态下，通过变频器面板上的移位键“▷”可分别显示多种状态参数。由功能码P7-03（运行参数1）、P7-04（运行参数2）、P7-05（停机参数）按二进制的位选择该参数是否显示。

在停机状态下，共有十六个停机状态参数可以选择是否显示，分别为：

P7-05	LE 停机 显示参数	Bit00: 设定频率(Hz)	Bit07: 计数值	33	☆
		Bit01: 母线电压(V)	Bit08: 长度值		
		Bit02: DI 输入状态	Bit09: PLC 阶段		
		Bit03: DO 输出状态	Bit10: 负载速度		
		Bit04: V1 电压(V)	Bit11: PID 设定		
		Bit05: V2 电压(V)	Bit12: PULSE 输入脉冲频率		
		Bit06: V3 电压(V)			

按键顺序切换显示选中的参数。

在运行状态下，运行频率，设定频率，母线电压，输出电压，输出电流等五个运行状态参数为默认显示，其他参数是否显示由P7-03 和P7-04 功能码设定：

P7-03	LED 运行 显示参数 1	Bit00: 运行频率1(Hz)	Bit08: DO 输出状态	1P	☆
		Bit01: 设定频率(Hz)	Bit09: V1 电压(V)		
		Bit02: 母线电压	Bit10: V2 电压(V)		
		Bit03: 输出电压	Bit11: V3 电压(V)		
		Bit04: 输出电流(A)	Bit12: 计数值		
		Bit05: 输出功率(kW)	Bit13: 长度值		
		Bit06: 输出转矩(%)	Bit14: 负载速度显示		
		Bit07: DI 输入状态	Bit15: PID 设定		

P7-04	LED 运行 显示参数 2	Bit00: PID 反馈	Bit08: 线速度	0	☆
		Bit01: PLC 阶段	Bit09: 当前上电时间		
		Bit02: PULSE 输入频率	Bit10: 当前运行时间		
		Bit03: 运行频率2 (Hz)	Bit11: PULSE 输入频率		
		Bit04: 剩余运行时间	Bit12: 通讯设定值		
		Bit05: V1 校正前电压	Bit13: 编码器反馈速度		
		Bit06: V2 校正前电压	Bit14: 主频率X 显示 (Hz)		
Bit07: V3 校正前电压	Bit15: 辅频率 Y 显示 (Hz)				

变频器断电后再上电，显示的参数被默认为变频器掉电前选择的参数。

按键顺序切换显示选中的参数，参数值设定方式如下：

例如用户设定切换显示的参数为：运行频率、母线电压、输出电压、输出电流、输出功率、输出转矩、PID 反馈、编码器反馈速度，则按实际显示数据对应位设定二进制数据：

P7-03 为0000 0000 0111 1101B

P7-04 为0010 0000 0000 0001B

转为十六进制数据为：

P7-03 为007DH

P7-04 为2001H

键盘设定值显示为 P7-03: H. 1043, P7-04: H. 2001

4.7 变频器的启停控制

4.7.1 启停信号的来源选择

变频器的启停控制命令有3个来源，分别是面板控制、端子控制、通讯控制，通过功能参数 P0-02 选择。

P0-02	命令源选择		出厂值: 0	说明
	设定范围	0	操作面板命令通道 (LED 灭)	按 RUN、STOP 键启停机
		1	端子命令通道 (LED 亮)	需将 S 端子定义为启停命令端
		2	通讯命令通道 (LED 闪烁)	采用 MODBUS-RTU 协议

4.7.1.1 面板启停控制

通过键盘操作，使功能码P0-02=0，即为面板启停控制方式，按下键盘上RUN 键，变频器即开始运行（RUN 指示灯点亮）；在变频器运行的状态下，按下键盘上STOP 键，变频器即停止运行（RUN 指示灯熄灭）。

4.7.1.2 端子启停控制

端子启停控制方式适合采样拨动开关、电磁开关按钮作为应用系统启停的场合，也适合控制器以干接点信号控制变频器运行的电气设计。

KC800变频器提供了多种端子控制方式，通过功能码P4-11 确定开关信号模式、功能码P4-00~P4-09 确定启停控制信号的输入端口。具体设定方法，请参阅P4-11、P4-00~P4-09 等功能码的详细解释。

例1：要求将变频器用拨动开关作为变频器启停开关，将正转运行开关信号接S2 端口、反转运行开关信号接S4 端口，使用与设置的方法如下图：

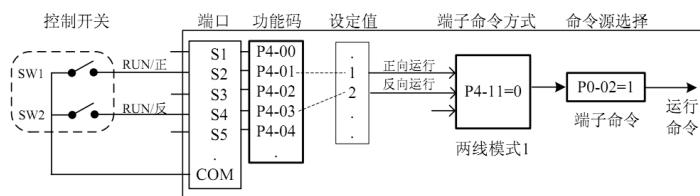


图 4-5 端子启停控制方式举例

上图控制方式中，SW1 命令开关闭合时，变频器正向运行，SW1 命令开关断开时，变频器停机；而SW2 命令开关闭合时，变频器反向运行，SW2 命令开关断开时，变频器停机；SW1 和SW2 同时闭合，或同时断开，变频器都会停止运行。

例2：要求将变频器用按键电磁作为变频器启停开关，将启动按钮信号接S2 端口、停止按钮信号接S3 端口，反转运行按钮信号接S4 端口，使用与设置的方法如下图：

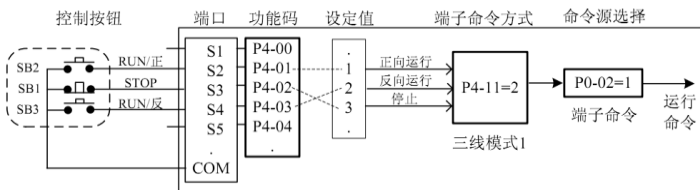


图 4-6 端子启停控制方式举例

上图控制方式中，正常启动和运行中，SB1 按钮必须保持闭合，断开瞬间即使变频器停机；SB2、SB3 按钮的命令则在闭合动作沿即生效，变频器的运行状态以该 3 个按钮最后的按键

动作为准。

4.7.1.3 通讯启停控制

上位机以通讯方式控制变频器运行的应用已愈来愈多，如通过 RS485 等网络，都可以和 KC800 变频器进行通讯，在变频器多功能扩展口上，插入相应的通讯接口卡，并将控制命令源选择为通讯方式（P0-02=2），就可以通讯方式控制变频器的启停运行了。通讯设置相关的功能码如下图：

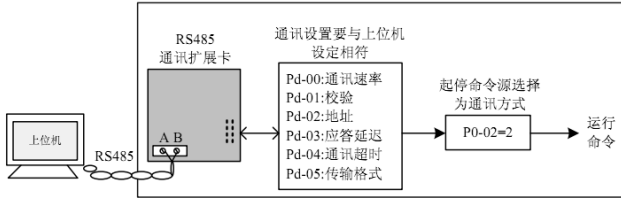


图 4-7 通讯启停控制方式举例

上图中，将通讯超时时间（Pd-04）功能码设定为非 0 的数值，即启动了通讯超时故障后变频器自动停机的功能，可避免因通讯线故障，或上位机故障而导致的变频器不受控运行。在一些应用中可开启这个功能。

变频器通讯端口内置的是 MODBUS-RTU 从站协议，上位机必须以 MODBUS-RTU 主站协议才能与之通讯，具体的通讯协议相关定义，请参见手册附录、RS485 通讯扩展卡的详细说明。

4.7.2 启动模式

变频器的启动模式有 3 种，分别为直接启动、速度跟踪再启动、异步机预励磁启动，通过功能参数 P6-00 选择 P6-00=0，直接启动方式，适用于大多数小惯性负载，启动过程频率曲线如下图。其启动前的“直流制动”功能适用于电梯、起重型负载的驱动；“启动频率”适用于需要启动力矩冲击启动的设备驱动，如水泥搅拌机设备。

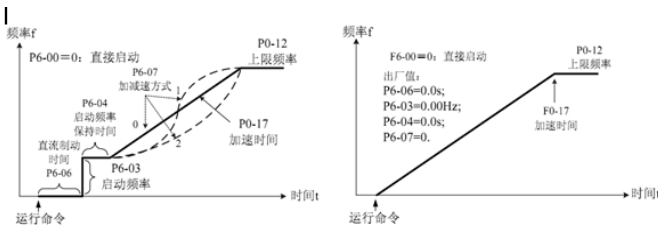


图 4-8 直接启动方式

P6-00=1, 速度跟踪再启动方式, 适用于大惯性机械负载的驱动, 启动过程频率曲线如下图, 若变频器启动运行时, 负载电机仍在靠惯性运转, 采取转速跟踪再启动, 可以避免启动过流的情况发生。

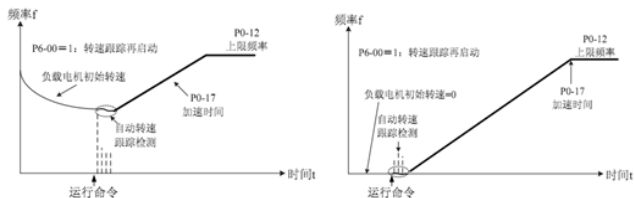


图 4-9 速度跟踪再启动方式

P6-00=2, 预励磁启动的方式, 该方式只适用于感应式异步电机负载。启动前对电机进行预励磁, 可以提高异步电机的快速响应特性, 满足要求加速时间比较短的应用要求, 启动过程频率曲线如下:

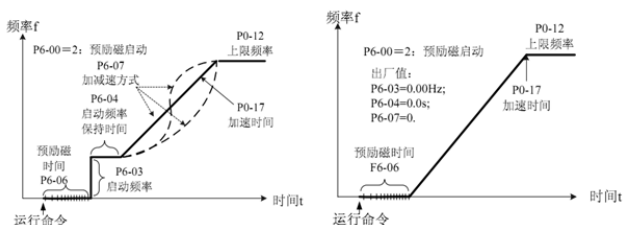


图 4-10 预励磁启动方式

4.7.3 停机模式

变频器的停机模式有2种, 分别为减速停车、自由停车, 由功能码P6-10选择。

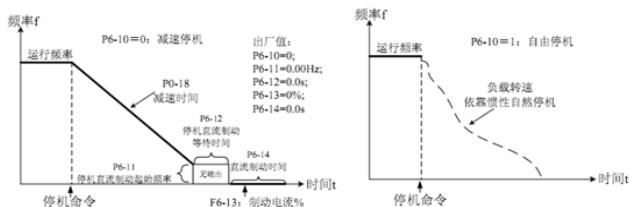


图 4-11 停机模式

4.7.4 定时停机功能

变频器支持定时停机功能，通过P8-42使定时功能有效，定时时间由P8-43、P8-44确定。

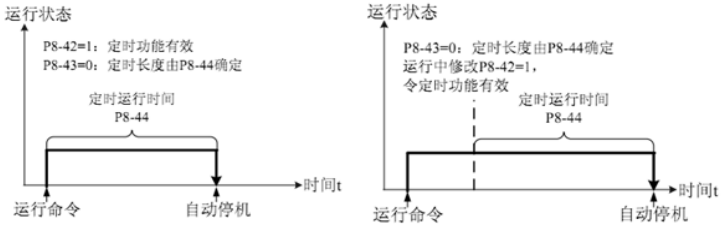


图 4-12 定时停机功能

对于定时时间的长度，还给用户提供了可用模拟量(如电位器信号)进行设定，可参考P8-43功能码的详细说明。

4.7.5 点动运行

在许多应用场合，需要变频器短暂低速运行，便于测试设备的状况，或其他调试动作，这时采用点动运行是比较方便的。

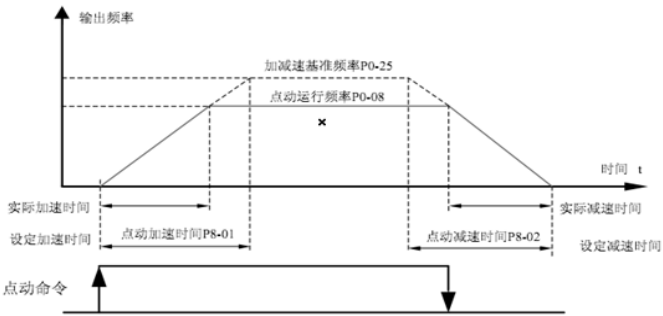


图 4-13 点动运行方式

2.7.5.1 通过操作面板点动运行的参数设置与操作

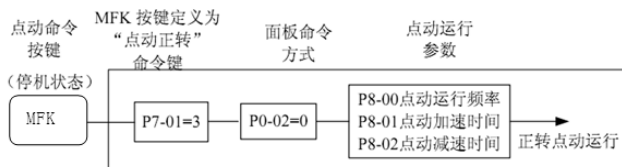


图 4-14 操作面板点动运行

如上图设置相关功能码参数后，在变频器停机状态下，按下 JOG/QUICK 键，变频器即开始低速正转运行，释放 JOG/QUICK 键，变频器即减速停机。

若要点动反转运行，需设 P7-01=4，并设 P8-13=0，即允许反转运行，再按 JOG/QUICK 键操作即可。

2.7.5.2 通过数字输入端口点动运行的参数设置与操作

在一些需要频繁使用点动操作的生产设备上，如纺织机械，用按键或按钮控制点动会更方便，相关功能码设置如下图：

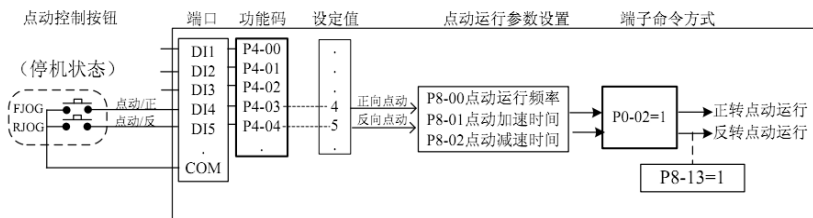


图 4-15 通讯 S 端口点动运行

如上图设置相关功能码参数后，在变频器停机状态下，按下 FJOG 按钮，变频器即开始低速正转运行，释放 PJOG 按钮，变频器即减速停机。同样，按 RJOG 按钮可进行反转点动操作。

4.8 变频器的运行频率控制

变频器设置了2个频率给定通道，分别命名为主频率源X 和辅频率源Y，可以单一通道工作，也可随时切换，甚至可以可设定计算方法进行叠加组合，以满足应用现场的不同控制要求。

4.8.1 主频率给定的来源选择

变频器主频率源有9 种，分别为数字设定(UP/DN 掉电不记忆)、数字设定(UP/DN 掉电记忆)、V1、V2、V3、PULSE 输入、多段指令、简易PLC、PID、通讯给定等，可以通过P0-03 设定选择其一。

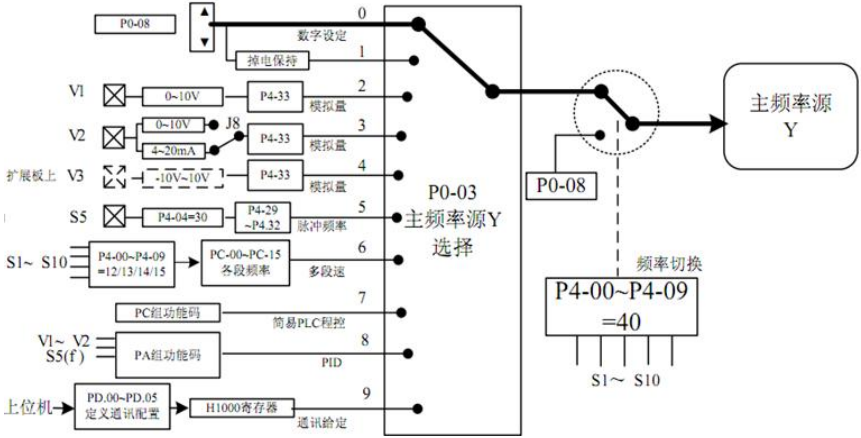


图 4-16 主频率给定来源选择

由图中的不同频率源可以看出，变频器的运行频率可以由功能码来确定，也可以即时手动调整，也可以用模拟量来给定，也可以用多段速端子命令来给定，也可以通过外部反馈信号，由内置的PID 调节器来闭环调节；也可以由上位机通讯来控制。

上图中给出了每种频率源给定设置的相关功能码号，设置时可查阅对应的功能码详细说明。

2.7.6 带辅助频率给定的使用方法

辅助频率源 Y 来源与主频率源一致，通过 P0-04 设定选择。

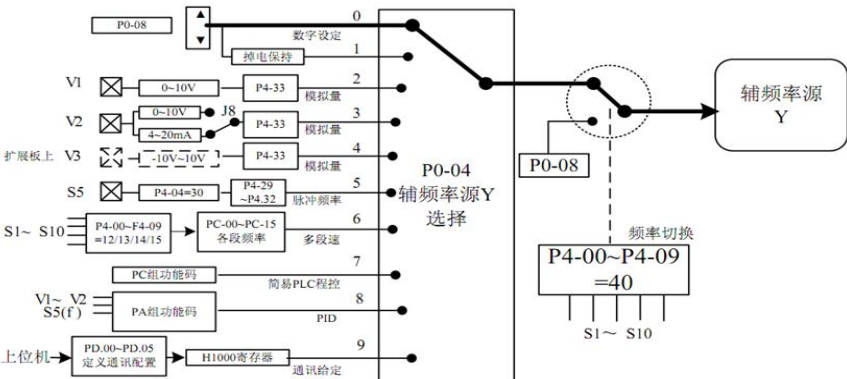


图 4-17 辅助频率给定来源选择

在实际使用中，通过P0-07 设定目标频率与主辅频率源的关系。

共有几下三种关系：

- 1、主频率源X：主频率源直接作为目标频率给定
- 2、辅助频率源Y：辅助频率源直接作为目标频率给定
- 3、主辅运算XY：主辅运算有4 种情况，分别为主频率+ 辅助频率、主频率- 辅助频率、主频率和辅助频率中较大值、主频率和辅助频率较小值
- 4、频率切换：上述3 种频率，通过S数字输入端子选择或切换。

上述频率源的选择、切换等，通过功能码P0-07 定义，如下图所示，图中的粗线段表示为出厂参数设置，具体设置方法可查阅图中标识的功能码详细说明：

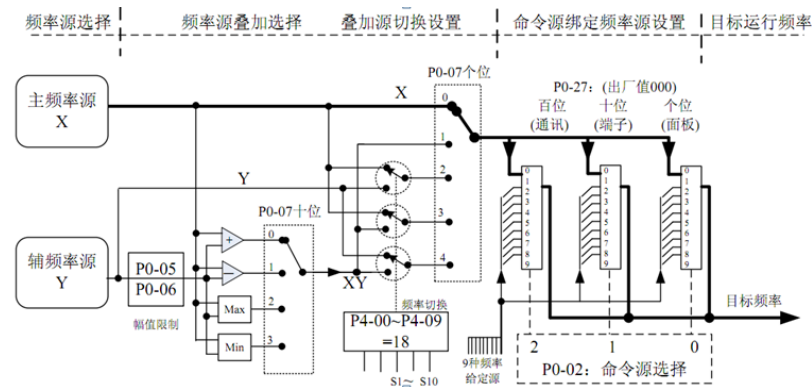


图4-18主辅助频率混合给定来源选择

主辅频率源的叠加功能，可以用于有速度闭环控制的场合，例如以主频率通道为主，利用辅频率通道进行自动微调，配合外部DI 端子信号的切换，可以达到所需的闭环控制目的。

4.8.3 运行命令切换与频率给定的绑定

通过设置P0-27，变频器的三种命令源可以设定各自的频率源，参见上图。当指定的命令通道（P0-02）设置了频率绑定通道（P0-27 对应位）后，此时主辅频率源X、Y 均不起作用，而是由P0-27 指定的频率给定通道确定。

4.8.4 频率源为模拟量输入给定的使用

KC800的频率源可由模拟量输入端子来给定。KC800控制板提供2个模拟量输入端子(V1,V2)，

选项I/O 扩展卡可提供另外1个模拟量输入端子（V3）。

下面举例说明具体使用方法。

1、V1电压型输入接电位器作频率源（2V-10V对应10Hz-40Hz）

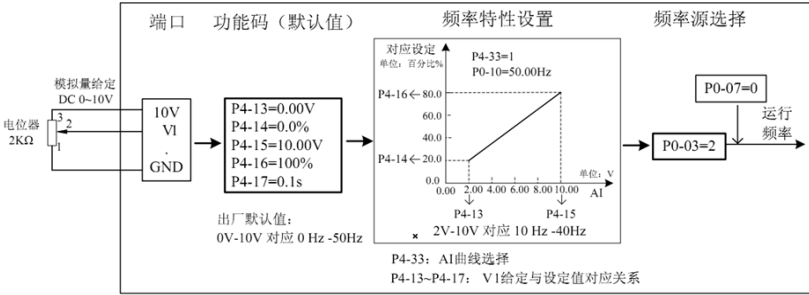


图 4-19 V1 电压型输入给定频率功能码设置

2、V2电流型输入接PLC的4DA模块作频率源（4-20mA对应0Hz-50Hz）

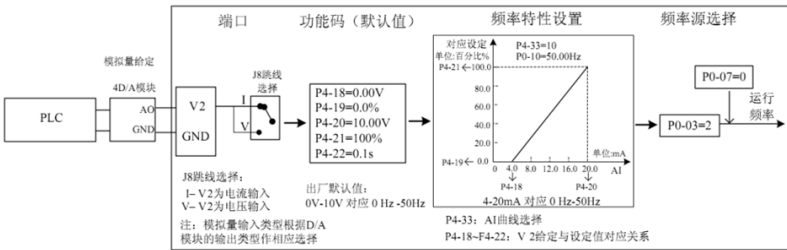


图 4-20 V2 电流型输入给定频率功能码设置

注意：

- 1) KC800控制板提供2个模拟量输入端子（V1，V2），选项I/O扩展卡可提供另外1个模拟量输入端子（V3）。
- 2) V1为0V~10V电压型输入；V2可为0V~10V电压输入，也可为4mA~20mA电流输入，由控制板上J8跳线选择；V3为-10V~10V双极性电压信号输入。

- 3) 模拟量输入作为频率给定时, 电压/电流输入对应设定的100.0%, 是指相对最大频率P0-10的百分比。
- 4) 温度变送器作模拟量给定时, 需接I/O 扩展卡的V3 端子。
- 5) KC800 可预设 5 组对应关系曲线, 可通过 P4-33 自由选择。每组曲线的输入值与目标频率的对应设定通过 P4-13~P4-27 功能码及 H6 组功能码进行设置。

4.8.5 频率源为脉冲给定的使用

很多应用场合频率给定是通过端子脉冲信号来给定的。脉冲给定信号规格: 电压范围9V~30V、频率范围0kHz~100kHz。

脉冲给定只能从多功能输入端子S5输入。S5端子输入脉冲频率与对应设定的关系, 通过P4-28~P4-31进行设置, 该对应关系为两点的直线对应关系, 脉冲输入所对应设定的100.0%, 是指相对最大频率P0-10的百分比。具体设置如下图:

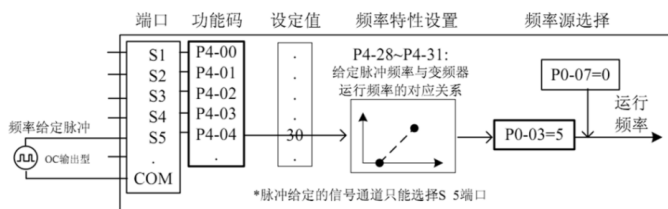


图 4-21 脉冲给定频率功能码设置

4.8.6 过程控制的频率闭环控制

KC800 内置有 PID 调节器配合频率给定通道的选择, 用户可方便地实现过程控制的自动调节, 实现例如恒温、恒压、张力等控制应用。

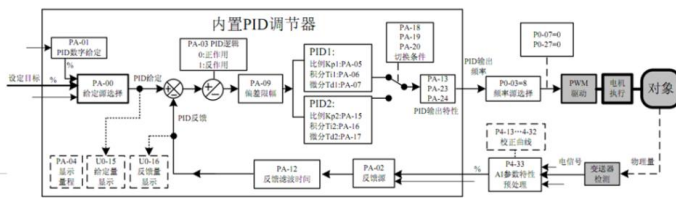


图 4-22 过程控制的频率闭环控制

功能参数中，相关的PID功能码关系如上图所示。

KC800变频器内置有2个等效PID计算单元，其特性参数可以分别设置，适合根据工况采用不同PID调节特性的应用，分别强调PID的调节速度和精度，两者的切换可以自动，也可由外部数字输入端子信号控制。

4.8.7 摆频工作模式的设置

在纺织、化纤的加工设备中，使用摆频功能，可以改善纱锭绕卷的均匀平密，如下图所示。通过设定Pb-00到Pb-04 功能码即可实现，具体方法参见相应功能码详细说明。

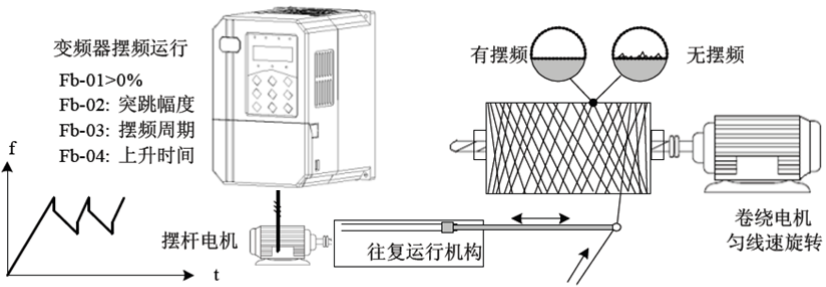


图 4-23 摆频工作模式

4.8.8 多段速模式的设置

对于不需要连续调整变频器运行频率，只需使用若干个频率值的应用场合，可使用多段速控制时，KC800最多可设定16段运行频率，可通过4个S数字输入信号的组合来选择，将S数字输入端口对应的功能码设置为12~15 的功能值，即指定成了多段频率指令输入端口，而所需的多段频率则通过PC组的多段频率表来设定，将“频率源选择”指定为多段频率给定方式，如下图所示：

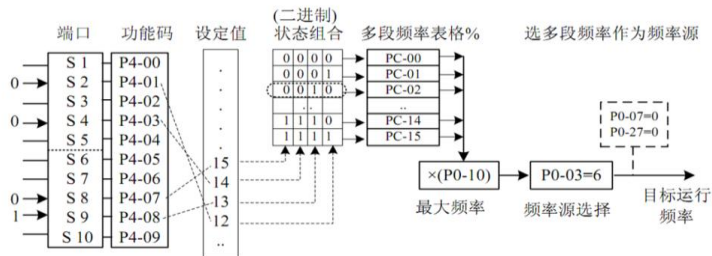


图 4-24 多段速模式的设置

上图中，选择了S7、S4、S8、S2作为多段频率指定的信号输入端，并由之依次组成4位二进制数，按状态组合值，挑选多段频率。当(S7、S4、S8、S2)=(0、0、1、0)时，形成的状态组合数为2，就会挑选PC-02功能码所设定的频率值，由(PC-02) * (P0-10)自动计算得到目标运行频率。

KC800最多可以设定4个S数字输入端口作为多段频率指令输入端，也允许少于4个S数字输入端口进行多段频率给定的情况，对于缺少的设置位，一直按状态0计算。

4.8.9 电机运转方向设置

变频器在恢复出厂参数后，按下RUN键，变频器驱动马达的转向，称为正向，若此时的旋转方向与设备要求的转向相反，请断电后（注意待变频器主电容电荷泄放完毕），将变频器UVW 输出线中的任何两个接线掉换一下，排除旋转方向的问题。

在有的驱动系统中，若有正向运行、反向运行需要的场合，则需要将“反向控制禁止”设置允许反转，即功能码P8-13=0，同时还需将“运行方向设定”设为反向，即P0-09=1，此后按RUN键，就可以令马达反向旋转了。如下图逻辑所示：

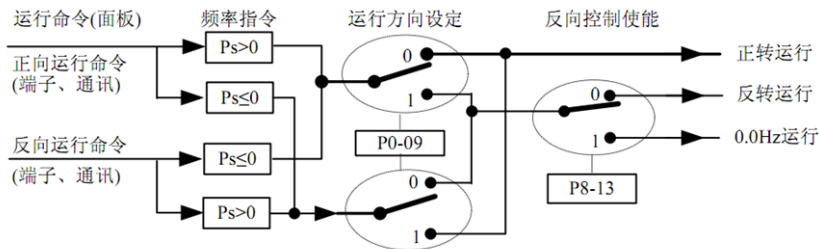


图 4-25 电机运转方向设置

当通过端子运行命令控制，若需要反向运行，必须功能码P8-13=0，允许反向控制功能。由上图可知，在通讯方式给定变频器运行频率（P0-03=9）的情况下，若允许反向运行（P8-13=0），当给定频率Ps 为负值，可以使变频器反向运行；当外部给定的是反向运行命令，或给定的频率为负值，但变频器设置为禁止反向运行（P8-13=1），此时变频器将为0Hz 运行，没有输出。对于不允许有电机反转的应用，请不要用修改功能码的方法来改变转向，因恢复出厂值后，会复位上述两个功能码。

4.8.10 定长控制模式的设置

KC800 带有定长控制功能，长度脉冲通过S数字输入（S数字输入端子 功能选择为27）端子采集，端子采样的脉冲

个数与每米脉冲数Pb-07相除，可计算得到实际长度Pb-06。当实际长度大于设定长度Pb-05时，多功能数字DO输出 “长度到达” ON 信号。

定长控制过程中，可以通过多功能DI端子，进行长度复位操作（S数字输入端子功能选择为28），具体设置如下图所示。

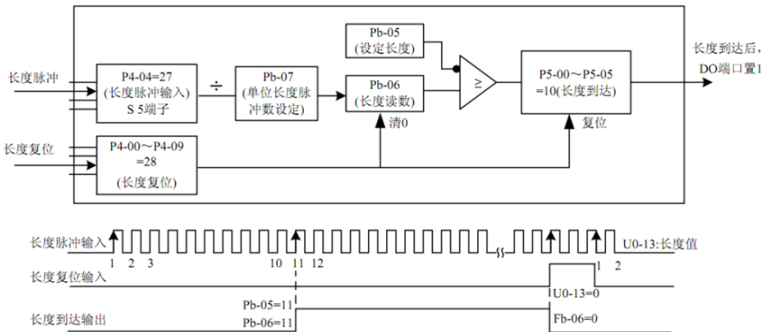


图 4-26 定长控制模式功能码设置

注意：

- 1) 定长控制模式下不能识别方向，只能根据脉冲个数计算长度。
- 2) 只能使用S5 端子作为“长度计数输入”端子
- 3) 将长度到达的DO 输出信号反馈到变频器停机输入端子，可做成自动停机系统。

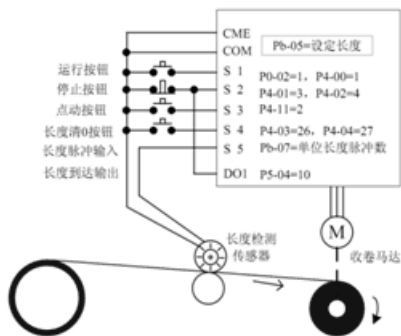


图 4-27 定长控制功能常见应用举例

4.8.11 变频器计数功能的使用方法

计数值需要通过S数字输入端子（S数字输入端子功能选择为25）端子采集，当计数值到达设定计数值Pb-08 时，多功能数字DO 输出“设定计数值到达”ON 信号，随后计数器停止计数。

当计数值到达指定计数值Pb-09 时，多功能数字DO 输出“指定计数值到达”ON 信号，此时计数器继续计数，直到“设定计数值”时计数器才停止。

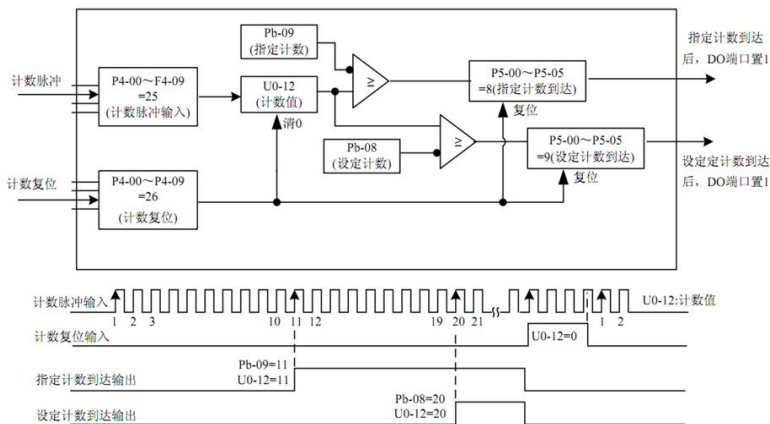


图 4-28 计数模式功能码设置

注意:

- 1) 指定计数值Pb-09 不应大于设定计数值Pb-08。

- 2) 在脉冲频率较高时，必须使用 S5 端口。
- 3) “设定计数到达”与“指定计数到达”的 D0 端口不能重复使用。
- 4) 在变频器 RUN/STOP 状态下，计数器都会一直计数，直到“设定计数值”时才停止计数。
- 5) 计数值可以掉电保持。
- 6) 将计数到达 D0 输出信号反馈到变频器停机输入端子，可做成自动停机系统。

4.9 电机特性参数设置与自动调谐

4.9.1 需要设定的电机参数

变频器以“矢量控制”（P0-01=0 或1）模式运行时，对准确的电机参数依赖性很强，这是与“V/F控制”（P0-01=2）模式的重要区别之一，要让变频器有良好的驱动性能和运行效率，变频器必须获得被控电机的准确参数。

需要的电机参数有（默认电机1 的功能码）

电机 1 参数	参数描述	说明
P1-00	电机类型	异步、变频异步、同步
P1-01~P1-05	电机额定功率/ 电压/ 电流/ 频率/ 转速	机型参数，手动输入
P1-06~P1-20	电机内部等效定子电阻、感抗、转子电感等	调谐参数
P1-27~P1-34	编码器参数，带传感器矢量模式需要设置	编码器参数

4.9.2 电机参数的自动调谐和辨识

让变频器获得被控电机内部电气参数的方法有：动态辨识、静态辨识、手动输入电机参数等方式。

辨识方式	适用情况	辨识效果
空载动态辨识	适用于同步电机、异步电机。电机与应用系统方便脱离的场合	最佳
带载动态辨识	适用于同步电机、异步电机。电机与应用系统不方便脱离的场合	可以
静态辨识	仅适用于异步电机，电机与负载很难脱离，且不允许动态辨识运行的场合	较差
手动输入参数	仅适用于异步电机。电机与应用系统很难脱离的场合，将之前变频器成功辨识过的同型号电机参数复制输入到P1-00~P1-10 对应功能码	可以

机参数自动调谐步骤如下：

以下以默认电机1 的参数辨识方法为例进行讲解，电机2 的辨识方法与之相同，只是功能码号要作针对性的改变。

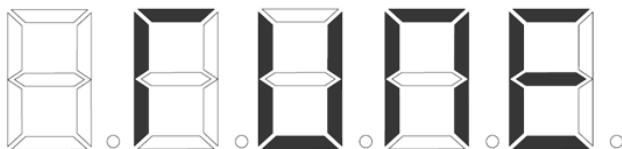
第一步：如果是电机可和负载完全脱开，在断电的情况下，从机械上将电机与负载部分脱离，让电机能空载自由转动。

第二步：上电后，首先将变频器命令源（P0-02）选择为操作面板命令通道。

第三步：准确输入电机的铭牌参数（如P1-00~P1-05），请按电机实际参数输入下面的参数（根据当前电机选择）：

电机选择	参数
电机 1	P1-00: 电机类型选择 P1-01: 电机额定功率 P1-02: 电机额定电压 P1-03: 电机额定电流 P1-04: 电机额定频率 P1-05: 电机额定转速
电机 2	H2-00~H2-05: 与上述定义相同

第四步：如果是异步电机，则 P1-37（调谐选择，对于电机 2，则对应为 H2 -37 功能码）请选择 2（异步机完整调谐），按 ENTER 键确认，此时，键盘显示 TUNE，如下图所示：



然后按键盘面板上RUN 键，变频器会驱动电机加减速、正反转运行，运行指示灯点亮，辨识运行持续时间约2 分钟，当上述显示信息消失，退回正常参数显示状态，表示调谐完成。经过该完整调谐，变频器会自动算出电机的下列参数：

电机选择	参数
电机 1	P1-06: 异步电机定子电阻 P1-07: 异步电机转子电阻 P1-08: 异步电机漏感抗 P1-09: 异步电机互感抗 P1-10: 异步电机空载电流
电机 2	H2-06~H2-10: 与上述定义相同

如果电机不可和负载完全脱开，则P1-37（电机2 为H2 -37）请选择1（异步机静止调谐），然后按键盘面板上RUN 键，开始电机参数的辨识操作。

关于同步电机辨识的说明：

由于KC800驱动同步机系统，需要有编码器反馈信号，辨识前需要正确设置编码器的参数；同步机系统的辨识过程中，必须要有转动动作，最佳辨识方式是空载动态辨识，条件不允许的情况下，可以带载动态辨识。

4.9.3 多组电机参数的设置和切换

变频器支持两组电机参数切换，电机1参数、编码盘参数等为P1、P2组；电机2对应H2功能码参数组。

可以通过功能码P0-24 指定，或数字输入端子功能41、42 选择当前有效电机参数组。但当数字输入端子功能41、42 有效时为优先，此时P0-24 设定无效。

4.10 变频器 S 数字输入端口的使用方法

控制板 自带5个S数字输入 端口，编号为S1~S5，若增加了I0 扩展卡，可以增加5个S数字输入 端口，此时扩展卡上的S数字输入端口编号分别为S6~S10。

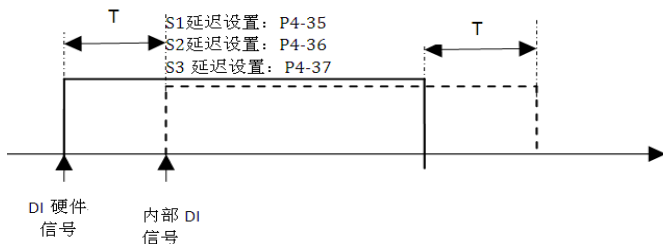
S数字输入端口的内部硬件上配有24Vdc 检测用电源，用户只需将数字输入端口与COM端口短接，即可给变频器输入该数字输入端子的信号。

在出厂值状态下，P4-38=0000，P4-39=0000，数字输入端口短接时为有效（逻辑1）的信号；当S数字输入端口悬空，则该数字输入端子为无效（逻辑0）的信号；

用户也可以改变S数字输入 端口的有效模式，即S数字输入 端口短接时为无效（逻辑0）的信号；当S数字输入 端口悬空，则该S数字输入端子为有效（逻辑1）的信号，此时需要将P4-38、P4-39 对应位作修改为1 即可，该两个功能码分别对应S1~S5 和S6~S10 的有效模式设定。

变频器对S数字输入端口的输入信号还设置了软件滤波时间（P4-10），可提高抗干扰水平。对于S1~S3 输入端口，还特别提供了端口信号延迟功能，方便一些需要有延迟处理的应用。

0X5/0X6输出端子与S6/S7输入端子是复用的，因此如果需要用到S6/S7这两个端子需要正确设置A9-10参数确保这两个端子设置为输入有效。



上述10个S数字输入端口的功能，可在P4-00~P4-09功能码中进行定义，每个S数字输入可从50个功能中按需求选定。具体参阅P4-00~P4-09功能码的详细说明。

硬件特性的设计，只有S5可以接受高频脉冲信号，对于需要高速脉冲计数应用的，请安排在S5端口。

4.11 变频器 D0 端口的使用方法

控制板自带3路D0输出，分别为FM、D01、TA1-TB1-TC1，其中FM、D01为晶体管型输出，可驱动24Vdc低电压信号回路，TA1-TB1-TC1则为继电器输出，可驱动250VAC控制回路

通过设置功能参数P5-01~P5-05和A9-05~A9-06的值可以定义各路D0输出功能，可以用于指示变频器的各种工作状态、各种告警，共有约40个功能设定，以使用户实现特定的自动控制要求。具体设定值请参考P5组/A9组功能码参数详细说明。

端口名称	对应功能码	输出特性说明
FM-CME	P5-00=0 时, P5-06 有效	主板: 晶体管, 10Hz~100KHz脉冲输出; 驱动能力: 24Vdc, 50mA (注: 此功能为选装)
	P5-00=1 时, P5-01 有效	主板: 晶体管; 驱动能力: 24Vdc, 50mA
TA-TB-TC (OX3)	通过 P5-02 进行设置	主板: 常开/常闭触点继电器; 驱动能力: 250VAC/3A;
TA3-TC3 (OX4)	通过 P5-03 进行设置	扩展卡: 常开触点继电器; 驱动能力: 250VAC/3A
D01-CME (OX1)	通过 P5-04 进行设置	主板: 晶体管; 驱动能力: 24Vdc, 50mA
TA4-TC4 (OX2)	通过 P5-05 进行设置	扩展卡: 常开触点继电器; 驱动能力: 250VAC/3A

当P5-00=0时，FM端口为高速脉冲输出工作模式，以输出脉冲的频率来指示内部运行参数的数值，读数越大，输出脉冲频率越高，100%读数时，对应100KHz。至于所要指示内部参数的属性，由P5-06功能码定义。客户如需此功能，需在订货时提出并选装此功能。

OX5/OX6输出端子与S6/S7输入端子是复用的，因此如果需要用到这两个端子需要正确设置A9-10参数确保OX5/OX6这两个端子设置为输出有效。

4.12 模拟量输入信号特性及预处理

变频器共支持3 路模拟量输入 资源，其中V1、V2 为控制板自带，V3 需要外接扩展。

端口	输入信号特性
V1-GND	可接受 0~10Vdc 信号
V2-GND	跳线J8 在“V”标识位置，可接受0~10Vdc 信号；跳线J8 在“I”标识位置，则可接受4~20mA 电流信号
V3-GND	该端口在扩展板提供，可接受-10~10Vdc 信号

模拟量输入 可以作为变频器使用外部电压电流信号作为频率源给定、转矩给定、V/F 分离时电压给定、PID 给定或反馈等情况时使用。电压或电流值对应实际给定或反馈物理量关系通过P4-13~P4-27 设定。

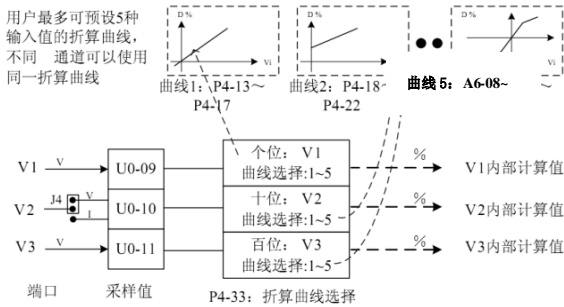


图 4-30 模拟量输入信号对应实际给定

模拟量输入 端口的采样值，可以在U0-09~U0-11 功能码中读取；其折算后的计算值供内部后续计算使用，用户无法直接读取。

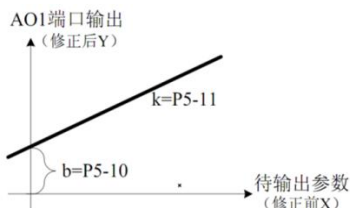
4.13 变频器 A0 端口的使用方法

变频器共支持 2 路 A0 输出，其中 A01 为控制板自带，A02 需要外接扩展。

端口	输入信号特性
A01-GND	J5 短接“V”标识位置，可输出 0~10Vdc 信号
	J5 短接“I”标识位置，可输出 0~20mA 电流信号
A02-GND	该端口在扩展板提供，可输出 0~10Vdc 信号

A01、A02 可用于模拟量方式指示内部运行参数，所指示的参数属性可通过功能码P5-07、P5-08 来选择。

所指定的运行参数在输出之前，还可以进行修正，修正特性曲线如下图中的斜线， $Y=kX+b$ ，其中的X为待输出的运行参数，A01的k和b可由功能码P5-10、P5-11 设定。



4.14 变频器 PG 端口的使用方法

采用有传感器的闭环矢量控制 (P0-01=1)，可以提高变频调速性能，但需给电机轴上安装编码器，将编码器的信号经PG 卡 (编码器信号接口卡) 反馈给变频器。KC800 系列变频器共有 2 种不同信号特性的PG 卡可供用户选用：差分编码器、开路集电极编码器。

根据实际所使用的编码器类型需要设定不同的编码器相关参数，如通过P1-27 设置编码器线数。编码器的具体使用方法，请查阅本手册附录：通用编码器扩展卡使用说明。

4.15 变频器串行通讯的使用方法

KC800 变频器控制板上自带非隔离式RS485通讯接口，对于干扰较小且通信距离较近的应用场合可直接使用，若应用于强干扰或通信距离较远的场合应选配隔离式通讯扩展卡，并根据所使用的通讯协议类型正确设定P0-28 功能码。

通讯端口的硬件通讯参数配置见Pd组功能，将通讯速率、数据格式设定成上位机一致，是能正常通讯的前提。

KC800 的串行口内置MODBUS-RTU 从站通讯协议，上位机可通过串口查询或修改变频器功能码、各种运行状态参数、给变频器发送运行命令与运行频率等。

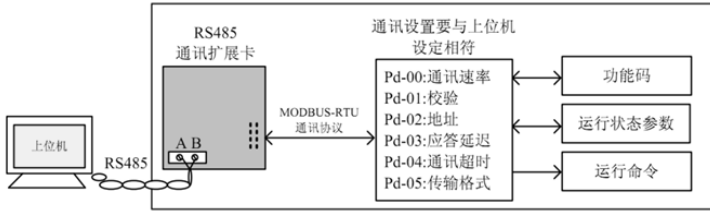


图 4-31 变频器串行通讯的使用

KC800内部对功能码、各种运行状态参数、各种运行指令等信息，是按“寄存器参数地址”的方式组织的，上位机能进行通讯数据交互的协议定义。

4.16 变频器多功能扩展接口的使用

可以接入的扩展卡件及功能：

名称	型号	功能	备注
I/O 扩展卡 1	KC800-EXT1	可增加五个数字输入、一个模拟电压输入V3为隔离模拟量，可接PT100, PT1000；一个继电器输出、一个数字输出、一个模拟量输出，带RS485	
I/O 扩展卡	KC800-EXT2	可增加三个数字输入	
通讯扩展卡	KC800-EXT485	RS485 通讯适配卡，带隔离	
差分编码器接口卡	KC800-PG1	差分旋转编码器接口卡，适配5V电源。	
开集电极编码器接口	KC800-PG2	开集电极编码器接口卡，适配15V电源	

4.17 密码设置

变频器提供了用户密码保护功能，当PP-00 设为非零时，即为用户密码，退出功能码编辑状态密码保护即生效，再次按MENU键，将显示“----”，必须正确输入用户密码，才能进入普通菜单，否则无法进入。

若要取消密码保护功能，只有通过密码进入，并将PP-00 设为0才行。

4.18 参数保存特性与厂家参数恢复

通过面板修改变频器的功能码后，修改后的设置会保存在变频器内的存储器中，下次上电会一直有效，除非人为再次修改。

变频器提供了用户设定参数的备份保存与恢复功能，便于调试试验。

变频器对告警信息、累计运行时间等信息也具有掉电保存功能。

要恢复变频器的功能码的备份值、或出厂设定值、或清除运行数据，可以通过将PP-01 的操作来进行，可具体参阅PP-01 功能码的详细说明。

第五章 功能参数表

PP-00设为非0值，即设置了参数保护密码，在功能参数模式和用户更改参数模式下，参数菜单必须在正确输入密码后才能进入，取消密码，需将PP-00 设为0。

用户定制参数模式下的参数菜单不受密码保护。

P组、H组是基本功能参数，U组是监视功能参数。

功能表中符号说明如下：

“☆”：表示该参数的设定值在变频器处于停机、运行状态中，均可更改；

“★”：表示该参数的设定值在变频器处于运行状态时，不可更改；

“●”：表示该参数的数值是实际检测记录值，不能更改；

“*”：表示该参数是“厂家参数”，仅供生产厂家使用，禁止用户进行操作；

5.1 基本功能参数表

功能码	名称	设定范围	出厂值	更改
P0 基本功能组				
P0-00	GP类型显示	1: G型（恒转矩负载机型） 2: P型（风机、水泵类负载机型）	机型确定	●
P0-01	第1电机控制方式	0: 无速度传感器矢量控制（SVC） 1: 有速度传感器矢量控制（PVC） 2: V/F控制	2	★
P0-02	命令源选择	0: 操作面板命令通道（LED灭） 1: 端子命令通道（LED亮） 2: 通讯命令通道（LED闪烁）	0	☆
P0-03	主频率源X选择	0: 数字设定（预置频率P0-08，UP/DOWN可修改，掉电不记忆） 1: 数字设定（预置频率P0-08，UP/DOWN可修改，掉电记忆） 2: V1 3: V2 4: V3（面板电位器） 5: PULSE脉冲设定（S5） 6: 多段指令 7: 简易PLC 8: PID 9: 通讯给定	4	★
P0-04	辅助频率源Y选择	同P0-03（主频率源X选择）	0	★
P0-05	叠加时辅助频率源Y范围选择	0: 相对于最大频率 1: 相对于频率源X	0	☆

功能码	名称	设定范围	出厂值	更改
P0-06	叠加时辅助频率源Y范围	0%~150%	100%	☆
P0-07	频率源叠加选择	个位：频率源选择 0：主频率源X 1：主辅运算结果（运算关系由十位确定） 2：主频率源X与辅助频率源Y切换 3：主频率源X与主辅运算结果切换 4：辅助频率源Y与主辅运算结果切换 十位：频率源主辅运算关系 0：主+辅 1：主-辅 2：二者最大值 3：二者最小值	00	☆
P0-08	预置频率	0.00Hz~最大频率（P0-10）	50.00Hz	☆
P0-09	运行方向	0：方向一致 1：方向相反	0	☆
P0-10	最大频率	50.00Hz~500.0Hz	50.00Hz	★
P0-11	上限频率源	0：P0-12设定 1：V1 2：V2 3：V3 4：PULSE脉冲设定 5：通讯给定	0	★
P0-12	上限频率	下限频率P0-14~最大频率P0-10	50.00Hz	☆
P0-13	上限频率偏置	0.00Hz~最大频率P0-10	0.00Hz	☆
P0-14	下限频率	0.00Hz~上限频率P0-12	0.00Hz	☆
P0-15	载波频率	0.5kHz~16.0kHz	机型确定	☆
P0-16	载波频率温度调整	0：否 1：是	1	☆
P0-17	加速时间1	0.00s~650.00s(P0-19=2) 0.0s~6500.0s(P0-19=1) 0s~6500s(P0-19=0)	机型确定	☆
P0-18	减速时间1	0.00s~65000s	机型确定	☆
P0-19	加减速时间单位	0：1秒 1：0.1秒 2：0.01秒	1	★
P0-21	叠加时辅助频率源偏置频率	0.00Hz~最大频率P0-10	0.00Hz	☆
P0-22	频率指令分辨率	2：0.01Hz	2	★
P0-23	数字设定频率停机记忆选择	0：不记忆 1：记忆	1	☆
P0-24	电机选择	0：电机1 1：电机2	0	★

KC800 系列高性能矢量型变频器用户手册

功能码	名称	设定范围	出厂值	更改
P0-25	加减速时间基准频率	0: 最大频率 (P0-10) 1: 设定频率 2: 100Hz	0	★
P0-26	运行时频率指令 UP/DOWN基准	0: 运行频率 1: 设定频率	0	★
P0-27	命令源捆绑频率源	个位: 操作面板命令绑定频率源选择 0: 无绑定 1: 数字设定频率 2: V1 3: V2 4: V3 5: PULSE脉冲设定 (S5) 6: 多段速 7: 简易PLC 8: PID 9: 通讯给定 十位: 端子命令绑定频率源选择 百位: 通讯命令绑定频率源选择 千位: 自动运行绑定频率源选择	0000	☆
P0-28	通讯扩展卡类型	0: Modbus通讯卡	0	☆
P1 第一电机参数				
P1-00	电机类型选择	0: 普通异步电机 1: 变频异步电机	0	★
P1-01	电机额定功率	0.1kW~1000.0kW	机型确定	★
P1-02	电机额定电压	1V~2000V	机型确定	★
P1-03	电机额定电流	0.01A~655.35A (变频器功率≤55kW) 0.1A~6553.5A (变频器功率>55kW)	机型确定	★
P1-04	电机额定频率	0.01Hz~最大频率	机型确定	★
P1-05	电机额定转速	1rpm~65535rpm	机型确定	★
P1-06	异步电机定子电阻	0.001Ω~65.535Ω (变频器功率≤55kW) 0.0001Ω~6.5535Ω (变频器功率>55kW)	调谐参数	★
P1-07	异步电机转子电阻	0.001Ω~65.535Ω (变频器功率≤55kW) 0.0001Ω~6.5535Ω (变频器功率>55kW)	调谐参数	★
P1-08	异步电机漏感抗	0.01mH~655.35mH (变频器功率≤55kW) 0.001mH~65.535mH (变频器功率>55kW)	调谐参数	★
P1-09	异步电机互感抗	0.1mH~6553.5mH (变频器功率≤55kW) 0.01mH~655.35mH (变频器功率>55kW)	调谐参数	★
P1-10	异步电机空载电流	0.01A~P1-03 (变频器功率≤55kW) 0.1A~P1-03 (变频器功率>55kW)	调谐参数	★
P1-27	编码器线数	1~65535	1024	★
P1-28	编码器类型	0: ABZ增量编码器 1: UVW增量编码器 2: 旋转变压器 3: 正弦弦编码器 4: 省线式UVW编码器	0	★

功能码	名称	设定范围	出厂值	更改
P1-30	ABZ增量编码器AB相序	0: 正向 1: 反向	0	★
P1-31	编码器安装角	0.0~359.9°	0.0°	★
P1-32	UVW编码器UVW相序	0: 正向 1: 反向	0	★
P1-33	UVW编码器偏置角	0.0~359.9°	0.0°	★
P1-34	旋转变压器极对数	1~65535	1	★
P1-36	速度反馈PG断线检测时间	0.0: 不动作 0.1s ~10.0s	0.0	★
P1-37	调谐选择	0: 无操作 1: 异步机静止调谐 2: 异步机完整调谐 3: 异步机静止完整调谐	0	★
P2组 第一电机矢量控制参数				
P2-00	速度环比例增益1	1 ~100	30	☆
P2-01	速度环积分时间1	0.01s ~10.00s	0.50s	☆
P2-02	切换频率1	0.00 ~F2-05	5.00Hz	☆
P2-03	速度环比例增益2	1 ~100	20	☆
P2-04	速度环积分时间2	0.01s ~10.00s	1.00s	☆
P2-05	切换频率2	F2-02 ~最大频率	10.00Hz	☆
P2-06	矢量控制转差增益	50%~200%	100%	☆
P2-07	速度环滤波时间常数	0.000s~0.100s	0.050s	☆
P2-17	速度环积分属性	个位: 积分分离 0: 无效 1: 有效	0	☆
P2-20	过调制电压系数	100%~110%	105%	☆
P2-21	恒功率区转矩系数	50%~200%	100%	☆
P3组 V/F控制参数				
P3-00	V/F曲线设定	0: 直线V/F 1: 多点V/F 2: 平方V/F 3: 1.2次方V/F 4: 1.4次方V/F 6: 1.6次方V/F 8: 1.8次方V/F 9: 保留 10: V/F完全分离模式 11: V/F半分离模式	0	★
P3-01	转矩提升	0.0%: (自动转矩提升) 0.1%~30.0%	机型确定	☆

KC800 系列高性能矢量型变频器用户手册

功能码	名称	设定范围	出厂值	更改
P3-02	转矩提升截止频率	0.00Hz~最大频率	50.00Hz	★
P3-03	多点V/F频率点1	0.00Hz~P3-05	0.00Hz	★
P3-04	多点V/F电压点1	0.0%~100.0%	0.0%	★
P3-05	多点V/F频率点2	P3-03~P3-07	0.00Hz	★
P3-06	多点V/F电压点2	0.0%~100.0%	0.0%	★
P3-07	多点V/F频率点3	P3-05~电机额定频率 (P1-04)	0.00Hz	★
P3-08	多点V/F电压点3	0.0%~100.0%	0.0%	★
P3-09	V/F转差补偿增益	0.0%~200.0%	0.0%	☆
P3-10	V/F过励磁增益	0~200	64	☆
P3-11	V/F振荡抑制增益	0~100	机型确定	☆
P3-13	V/F分离的电压源	0: 数字设定 (P3-14) 1: V1 2: V2 3: V3 4: PULSE脉冲设定 (S5) 5: 多段指令 6: 简易PLC 7: PID 8: 通讯给定 注: 100.0%对应电机额定电压	0	☆
P3-14	V/F分离的电压数字设定	0V~电机额定电压	0V	☆
P3-15	V/F分离的电压上升时间	0.0s~1000.0s 注: 表示0V变化到电机额定电压的时间	0.0s	☆
P3-16	V/F分离的电压减速时间	0.0s~1000.0s 注: 表示0V变化到电机额定电压的时间	0.0s	☆
P3-17	V/F分离停机方式	0: 频率/电压独立减至0 1: 电压减为0后频率再减	0	☆
P3-18	转差补偿时间常数	0.02s~1.00s	0.50s	☆
P3-19	在线转矩补偿增益	80%~150%	100%	☆
P4组 输入端子				
P4-00	S1端子功能选择	0: 无功能 1: 正转运行FWD或运行命令 2: 反转运行REV或正反运行方向 (注: 设定为 1、2 时, 需配合 F4-11 使用, 详见功能码参数说明) 3: 三线式运行控制 4: 正转点动 (FJOG) 5: 反转点动 (RJOG) 6: 端子UP 7: 端子DOWN 8: 自由停车 9: 故障复位 (RESET) 10: 运行暂停	1	★
P4-01	S2端子功能选择		4	★
P4-02	S3端子功能选择		9	★
P4-03	S4端子功能选择		12	★
P4-04	S5端子功能选择		13	★
P4-05	S6端子功能选择		0	★

P4-06	S7端子功能选择	11: 外部故障常开输入 12: 多段指令端子1 13: 多段指令端子2 14: 多段指令端子3 15: 多段指令端子4 16: 加减速时间选择端子1 17: 加减速时间选择端子2 18: 频率源切换 19: UP/DOWN 设定清零 (端子、键盘) 20: 控制命令切换端子1 21: 加减速禁止 22: PID 暂停 23: PLC 状态复位 24: 摆频暂停 25: 计数器输入 26: 计数器复位 27: 长度计数输入 28: 长度复位 29: 转矩控制禁止 30: PULSE (脉冲) 频率输入 (仅对DI5有效) 31: 保留 32: 立即直流制动 33: 外部故障常闭输入 34: 频率修改使能 35: PID 作用方向取反 36: 外部停车端子1 37: 控制命令切换端子2 38: PID 积分暂停 39: 频率源X 与预置频率切换 40: 频率源Y 与预置频率切换 41: 电机选择端子1 42: 电机选择端子2 43: PID 参数切换 44: 用户自定义故障1 45: 用户自定义故障2 46: 速度控制/ 转矩控制切换 47: 紧急停车 48: 外部停车端子2 49: 减速直流制动 50: 本次运行时间清零 51: 两线式/ 三线式切换 52-59: 保留	0	★
P4-07	S8端子功能选择		0	★
P4-08	S9端子功能选择		0	★
P4-09	S10端子功能选择		0	★
P4-10	S数字输入端子滤波时间	0.000s~1.000s	0.010s	☆
P4-11	端子命令方式	0: 两线式1 1: 两线式2 2: 三线式1 3: 三线式2	0	★
P4-12	端子UP/DOWN变化率	0.001Hz/s~65.535Hz/s	1.00Hz/s	☆
P4-13	模拟输入曲线1最小输入	0.00V~P4-15	0.00V	☆
P4-14	模拟输入曲线1最小输入 对应设定	-100.0%~+100.0%	0.0%	☆
P4-15	模拟输入曲线1最大输入	P4-13~+10.00V	10.00V	☆
P4-16	模拟输入曲线1最大输入 对应设定	-100.0%~+100.0%	100.0%	☆

KC800 系列高性能矢量型变频器用户手册

功能码	名称	设定范围	出厂值	更改
P4-17	V1滤波时间	0.00s~10.00s	0.10s	☆
P4-18	模拟输入曲线2最小输入	2.00V~P4-20	0.00V	☆
P4-19	模拟输入曲线2最小输入 对应设定	-100.0%~+100.0%	0.0%	☆
P4-20	模拟输入曲线2最大输入	P4-18~+10.00V	10.00V	☆
P4-21	模拟输入曲线2最大输入 对应设定	-100.0%~+100.0%	100.0%	☆
P4-22	V2滤波时间	0.00s~10.00s	0.10s	☆
P4-23	模拟输入曲线3最小输入	-10.00V~P4-25	0.5V	☆
P4-24	模拟输入曲线3最小输入 对应设定	-100.0%~+100.0%	0.0%	☆
P4-25	模拟输入曲线3最大输入	P4-23~+10.00V	6.6V	☆
P4-26	模拟输入曲线3最大输入 对应设定	-100.0%~+100.0%	100.0%	☆
P4-27	V3滤波时间	0.00s~10.00s	0.50s	☆
P4-28	PULSE最小输入	0.00kHz~P4-30	0.00kHz	☆
P4-29	PULSE最小输入对应设定	-100.0%~100.0%	0.0%	☆
P4-30	PULSE最大输入	P4-28~100.00kHz	50.00kHz	☆
P4-31	PULSE最大输入设定	-100.0%~100.0%	100.0%	☆
P4-32	PULSE滤波时间	0.00s~10.00s	0.10s	☆
P4-33	模拟输入曲线选择	个位：V1曲线选择 1：曲线1（2点，见P4-13~P4-16） 2：曲线2（2点，见P4-18~P4-21） 3：曲线3（2点，见P4-23~P4-26） 4：曲线4（4点，见H6-00~H6-07） 5：曲线5（4点，见H6-08~H6-15） 十位：V2曲线选择，同上 百位：V3曲线选择，同上	321	☆
P4-34	模拟输入低于最小输入 设定选择	个位：V1低于最小输入设定选择 0：对应最小输入设定 1：0.0% 十位：V2低于最小输入设定选择，同上 百位：V3低于最小输入设定选择，同上	000	☆
P4-35	S1延迟时间	0.0s~3600.0s	0.0s	★
P4-36	S2延迟时间	0.0s~3600.0s	0.0s	★

KC800 系列高性能矢量型变频器用户手册

功能码	名称	设定范围	出厂值	更改
P4-37	S3延迟时间	0.0s~3600.0s	0.0s	★
P4-38	S数字输入端子有效模式选择1	0: 高电平有效 1: 低电平有效 个位: S1 十位: S2 百位: S3 千位: S4 万位: S5	00000	★
P4-39	S数字输入端子有效模式选择2	0: 高电平有效 1: 低电平有效 个位: S6 十位: S7 百位: S8 千位: S9 万位: S10	00000	★
P5组 输出端子				
P5-00	FM端子输出模式选择	0: 脉冲输出 (FMP) 1: 开关量输出 (FMR)	0	☆
F5-01	FMR输出功能选择	0: 无输出 1: 变频器运行中 2: 故障输出 (为自由停机的故障) 3: 频率水平检测FDT1 输出	0	☆
F5-02	控制板继电器功能选择 (T/A-T/B-T/C)	4: 频率到达 5: 零速运行中 (停机时不输出) 6: 电机过载预警	2	☆
P5-03	扩展卡继电器输出功能选择 (TA3-TB3-TC3)	7: 变频器过载预警 8: 设定记数值到达 9: 指定记数值到达 10: 长度到达 11: PLC 循环完成 12: 累计运行时间到达	0	☆
P5-04	D01输出功能选择 (7.5KW以上机型D01为继电器输出 TA2-TB2-TC2)	13: 频率限定中 14: 转矩限定中 15: 运行准备就绪 16: AI1>AI2 17: 上限频率到达 18: 下限频率到达 (运行有关) 19: 欠压状态输出 20: 通讯设定	1	☆
P5-05	扩展卡D02输出选择	21: 定位完成 (保留) 22: 定位接近 (保留) 23: 零速运行中2 (停机时也输出) 24: 累计上电时间到达 25: 频率水平检测FDT2 输出 26: 频率1 到达输出 27: 频率2 到达输出 28: 电流1 到达输出 29: 电流2 到达输出 30: 定时到达输出 31: AI1 输入超限 32: 掉载中 33: 反向运行中 34: 零电流状态 35: 模块温度到达 36: 输出电流超限 37: 下限频率到达 (停机也输出) 38: 告警输出 (所有故障) 39: 电机过温预警 40: 本次运行时间到达 41: 非欠压故障输出 (自由停机的故障)	4	☆

KC800 系列高性能矢量型变频器用户手册

功能码	名称	设定范围	出厂值	更改
P5-06	FMP输出功能选择	0: 运行频率 1: 设定频率	0	☆
P5-07	A01输出功能选择	2: 输出电流 3: 输出转矩(转矩绝对值)	0	☆
P5-08	扩展卡A02输出功能选择	4: 输出功率 5: 输出电压 6: PULSE输入(100.0% 对应100.0kHz) 7: AI1 8: AI2 9: AI3(扩展卡) 10: 长度 11: 记数值 12: 通讯设定 13: 电机转速 14: 输出电流(100.0% 对应1000.0A) 15: 输出电压(100.0% 对应1000.0V) 16: 输出转矩(转矩实际值)	1	☆
P5-09	FMP输出最大频率	0.01kHz~100.00kHz	50.00kHz z	☆
P5-10	A01零偏系数	-100.0%~+100.0%	0.0%	☆
P5-11	A01增益	-10.00~+10.00	1.00	☆
P5-12	扩展卡A02零偏系数	-100.0%~+100.0%	0.0%	☆
P5-13	扩展卡A02增益	-10.00~+10.00	1.00	☆
P5-17	PMR输出延迟时间	0.0s~3600.0s	0.0s	☆
P5-18	TA1-TB1-TC1 输出延迟时间	0.0s~3600.0s	0.0s	☆
P5-19	TA3-TB3-TC3 输出延迟时间	0.0s~3600.0s	0.0s	☆
P5-20	D01 (TA2-TB2-TC2) 输出延迟时间	0.0s~3600.0s	0.0s	☆
P5-21	D02输出延迟时间	0.0s~3600.0s	0.0s	☆
P5-22	D0输出端子有效状态选择	0: 正逻辑 1: 反逻辑 个位: FMR 十位: TA1-TB1-TC1 百位: TA3-TB3-TC3 千位: D01 (TA2-TB2-TC2) 万位: D02	00000	☆
P6组 启停控制				
P6-00	启动方式	0: 直接启动 1: 速度跟踪再启动 2: 预励磁启动(交流异步机)	0	☆
P6-01	转速跟踪方式	0: 从停机频率开始 1: 从零速开始 2: 从最大频率开始 3: 当前频率启动,可检测电机方向,V/F控制有效	0	★

KC800 系列高性能矢量型变频器用户手册

功能码	名称	设定范围	出厂值	更改
P6-02	转速跟踪快慢	1~100	20	☆
P6-03	启动频率	0.00Hz~10.00Hz	0.00Hz	☆
P6-04	启动频率保持时间	0.0s~100.0s	0.0s	★
P6-05	启动直流制动电流/ 预励磁电流	0%~100%	0%	★
P6-06	启动直流制动时间/ 预励磁时间	0.0s~100.0s	0.0s	★
P6-07	加减速方式	0: 直线加减速 1: S曲线加减速A 2: S曲线加减速B	0	★
P6-08	S曲线开始段时间比例	0.0%~(100.0%-P6-09)	30.0%	★
P6-09	S曲线结束段时间比例	0.0%~(100.0%-P6-08)	30.0%	★
P6-10	停机方式	0: 减速停车 1: 自由停车	0	☆
P6-11	停机直流制动起始频率	0.00Hz~最大频率	0.00Hz	☆
P6-12	停机直流制动等待时间	0.0s~100.0s	0.0s	☆
P6-13	停机直流制动电流	0%~100%	0%	☆
P6-14	停机直流制动时间	0.0s~100.0s	0.0s	☆
P6-15	制动使用率	0%~100%	100%	☆
P6-16	制动电阻电压开启点	200.0~2000.0V	机型确定	☆
P6-18	转速跟踪电流大小	30%~200%	机型确定	★
P7组 键盘与显示				
P7-00	保留	0	0	●
P7-01	JOG/QUICK键功能选择	0: 菜单模式切换 1: 操作面板命令通道与远程命令通道 (端子命令通道或通讯命令通道) 切换 2: 正反转切换 3: 正转点动 4: 反转点动	0	★
P7-02	STOP/RESET键功能	0: 只在键盘操作方式下, STOP/RESET键停机 功能效 1: 在任何操作方式下, STOP/RESET键停机 功能均效	1	☆

KC800 系列高性能矢量型变频器用户手册

功能码	名称	设定范围	出厂值	更改
P7-03	LED运行显示参数1	0000~FFFF Bit00: 运行频率1 (Hz) Bit01: 设定频率 (Hz) Bit02: 母线电压 (V) Bit03: 输出电压 (V) Bit04: 输出电流 (A) Bit05: 输出功率 (kW) Bit06: 输出转矩 (%) Bit07: DI输入状态 Bit08: DO输出状态 Bit09: V1电压 (V) Bit10: V2电压 (V) Bit11: V3电压 (V) Bit12: 计数值 Bit13: 长度值 Bit14: 负载速度显示 Bit15: PID设定	1F	☆
P7-04	LED运行显示参数2	0000~FFFF Bit00: PID反馈 Bit01: PLC阶段 Bit02: PULSE输入脉冲频率 (kHz) Bit03: 运行频率2 (Hz) Bit04: 剩余运行时间 Bit05: V1校正前电压 (V) Bit06: V2校正前电压 (V) Bit07: V3校正前电压 (V) Bit08: 线速度 Bit09: 当前上电时间 (Hour) Bit10: 当前运行时间 (Min) Bit11: PULSE输入脉冲频率 (Hz) Bit12: 通讯设定值 Bit13: 编码器反馈速度 (Hz) Bit14: 主频率X显示 (Hz) Bit15: 辅频率Y显示 (Hz)	0	☆
P7-05	LED停机显示参数	0000~FFFF Bit00: 设定频率 (Hz) Bit01: 母线电压 (V) Bit02: DI输入状态 Bit03: DO输出状态 Bit04: V1电压 (V) Bit05: V2电压 (V) Bit06: V3电压 (V) Bit07: 计数值 Bit08: 长度值 Bit09: PLC阶段 Bit10: 负载速度 Bit11: PID设定 Bit12: PULSE输入脉冲频率 (kHz)	33	☆
P7-06	负载速度显示系数	0.0001~6.5000	1.0000	☆
P7-07	逆变器模块散热器温度	0.0°C~100.0°C	-	●
P7-08	整流桥散热器温度	0.0°C~100.0°C	-	●
P7-09	累计运行时间	0h~65535h	-	●
P7-10	产品号	-	-	●

KC800 系列高性能矢量型变频器用户手册

功能码	名称	设定范围	出厂值	更改
P7-11	软件版本号	-	-	●
P7-12	负载速度显示小数点位数	20: 0位小数位 21: 1位小数位 22: 2位小数位 23: 3位小数位	21	☆
P7-13	累计上电时间	0h~65535h	-	●
P7-14	累计耗电量	0kW~65535度	-	●
P8组 输入端子				
P8-00	点动运行频率	0.00Hz~最大频率	2.00Hz	☆
P8-01	点动加速时间	0.0s~6500.0s	20.0s	☆
P8-02	点动减速时间	0.0s~6500.0s	20.0s	☆
P8-03	加速时间2	0.0s~6500.0s	机型确定	☆
P8-04	减速时间2	0.0s~6500.0s	机型确定	☆
P8-05	加速时间3	0.0s~6500.0s	机型确定	☆
P8-06	减速时间3	0.0s~6500.0s	机型确定	☆
P8-07	加速时间4	0.0s~6500.0s	机型确定	☆
P8-08	减速时间4	0.0s~6500.0s	机型确定	☆
P8-09	跳跃频率1	0.00Hz~最大频率	0.00Hz	☆
P8-10	跳跃频率2	0.00Hz~最大频率	0.00Hz	☆
P8-11	跳跃频率幅度	0.00Hz~最大频率	0.00Hz	☆
P8-12	正反转死区时间	0.0s~3000.0s	0.0s	☆
P8-13	反转控制使能	0: 允许 1: 禁止	0	☆
P8-14	设定频率低于下限频率运行模式	0: 以下限频率运行 1: 停机 2: 零速运行	0	☆
P8-15	下垂控制	0.00Hz~10.00Hz	0.00Hz	☆
P8-16	设定累计上电到达时间	0h~65000h	0h	☆
P8-17	设定累计运行到达时间	0h~65000h	0h	☆
P8-18	启动保护选择	0: 不保护 1: 保护	0	☆
P8-19	频率检测值 (FDT1)	0.00Hz~最大频率	50.00Hz	☆
P8-20	频率检测滞后值 (FDT1)	0.0%~100.0% (FDT1电平)	5.0%	☆
P8-21	频率到达检出宽度	0.0%~100.0% (最大频率)	0.0%	☆
P8-22	加减速过程中跳跃频率是否有效	0: 无效 1: 有效	0 0	☆
P8-25	加速时间1与加速时间2切换频率点	0.00Hz~最大频率	0.00Hz	☆
P8-26	减速时间1与减速时间2切换频率点	0.00Hz~最大频率	0.00Hz	☆
P8-27	端子点动优先	0: 无效 1: 有效	0	☆
P8-28	频率检测值 (FDT2)	0.00Hz~最大频率	50.00Hz	☆

KC800 系列高性能矢量型变频器用户手册

功能码	名称	设定范围	出厂值	更改
P8-29	频率检测滞后值 (FDT2)	0.0%~100.0% (FDT2电平)	5.0%	☆
P8-30	任意到达频率检测值1	0.00Hz~最大频率	50.00Hz	☆
P8-31	任意到达频率检出宽度1	0.0%~100.0% (最大频率)	0.0%	☆
P8-32	任意到达频率检测值2	0.00Hz~最大频率	50.00Hz	☆
P8-33	任意到达频率检出宽度2	0.0%~100.0% (最大频率)	0.0%	☆
P8-34	零电流检测水平	0.0%~300.0% 100.0%对应电机额定电流	5.0%	☆
P8-35	零电流检测延迟时间	0.01s~600.00s	0.10s	☆
P8-36	输出电流超限值	0.0% (不检测) 0.1%~300.0% (电机额定电流)	200.0%	☆
P8-37	输出电流超限检测延迟时间	0.00s~600.00s	0.00s	☆
P8-38	任意到达电流1	0.0%~300.0% (电机额定电流)	100.0%	☆
P8-39	任意到达电流1宽度	0.0%~300.0% (电机额定电流)	0.0%	☆
P8-40	任意到达电流2	0.0%~300.0% (电机额定电流)	100.0%	☆
P8-41	任意到达电流2宽度	0.0%~300.0% (电机额定电流)	0.0%	☆
P8-42	定时功能选择	0: 无效 1: 有效	0	☆
P8-43	定时运行时间选择	0: P8-44设定 1: V1 2: V2 3: V3 模拟输入量程对应P8-44	0	☆
P8-44	定时运行时间	0.0Min~6500.0Min	0.0Min	☆
P8-45	V1输入电压保护值下限	0.00V~P8-46	3.10V	☆
P8-46	V1输入电压保护值上限	P8-45~10.00V	6.80V	☆
P8-47	模块温度到达	0℃~100℃	75℃	☆
P8-48	散热风扇控制	0: 运行时风扇运转 1: 风扇一直运转	0	☆
P8-49	唤醒频率	休眠频率 (P8-51) ~最大频率 (P0-10)	0.00Hz	☆
P8-50	唤醒延迟时间	0.0s~6500.0s	0.0s	☆
P8-51	休眠频率	0.00Hz~唤醒频率 (P8-49); 注意: 如果使用休眠和唤醒功能, 则参数PA-28须设置为1	0.00Hz	☆
P8-52	休眠延迟时间	0.0s~6500.0s	0.0s	☆
P8-53	本次运行到达时间设定	0.0Min~6500.0Min	0.0Min	☆
P9组 故障与保护				
P9-00	电机过载保护选择	0: 禁止 1: 允许	1	☆
P9-01	电机过载保护增益	0.20~10.00	1.00	☆
P9-02	电机过载预警系数	50%~100%	80%	☆
P9-03	过压失速增益	0~100	30	☆

KC800 系列高性能矢量型变频器用户手册

功能码	名称	设定范围	出厂值	更改
P9-04	过压失速保护电压	636~795	760	☆
P9-05	过流失速增益	0~100	20	☆
P9-06	过流失速保护电流	100%~200%	150%	☆
P9-07	上电对地短路保护选择	0: 无效 1: 有效	1	☆
P9-08	V/F弱磁区倍数限流系数	50%~300%	200%	☆
P9-09	故障自动复位次数	0~20	0	☆
P9-10	故障自动复位期间故障DO动作选择	0: 不动作 1: 动作	0	☆
P9-11	故障自动复位间隔时间	0.1s~100.0s	1.0s	☆
P9-12	输入缺相保护选择	0: 禁止 1: 允许	1	☆
P9-13	输出缺相保护选择	0: 禁止 1: 允许	1	☆
P9-14	第一次故障类型	0: 无故障	—	●
P9-15	第二次故障类型	1: 保留 2: 加速过电流 3: 减速过电流 4: 恒速过电流 5: 加速过电压 6: 减速过电压 7: 恒速过电压 8: 缓冲电阻过载 9: 欠压 10: 变频器过载 11: 电机过载 12: 输入缺相 13: 输出缺相 14: 模块过热 15: 外部故障 16: 通讯异常 17: 接触器异常 18: 电流检测异常 19: 电机调谐异常 20: 编码器/PG 卡异常 21: 参数读写异常 22: 变频器硬件异常 23: 电机对地短路 24: 保留 25: 保留 26: 运行时间到达 27: 用户自定义故障1 28: 用户自定义故障2 29: 上电时间到达 30: 掉载 31: 运行时PID 反馈丢失 40: 快速限流超时 41: 运行时切换电机 42: 速度偏差过大 43: 电机超速 45: 电机过温 51: 初始位置错误	—	●
P9-16	第三次(最近一次)故障类型		—	●
P9-17	第三次(最近一次)故障时频率	—	—	●

KC800 系列高性能矢量型变频器用户手册

功能码	名称	设定范围	出厂值	更改
P9-18	第三次（最近一次）故障时电流	—	—	●
P9-19	第三次（最近一次）故障时母线电压	—	—	●
P9-20	第三次（最近一次）故障时输入端子状态	—	—	●
P9-21	第三次（最近一次）故障时输出端子状态	—	—	●
P9-22	第三次（最近一次）故障时变频器状态	—	—	●
P9-23	第三次（最近一次）故障时上电时间	—	—	●
P9-24	第三次（最近一次）故障时运行时间	—	—	●
P9-27	第二次故障时频率	—	—	●
P9-28	第二次故障时电流	—	—	●
P9-29	第二次故障时母线电压	—	—	●
P9-30	第二次故障时输入端子状态	—	—	●
P9-31	第二次故障时输出端子状态	—	—	●
P9-32	第二次故障时变频器状态	—	—	●
P9-33	第二次故障时上电时间	—	—	●
P9-34	第二次故障时运行时间	—	—	●
P9-37	第一次故障时频率	—	—	●
P9-38	第一次故障时电流	—	—	●
P9-39	第一次故障时母线电压	—	—	●
P9-40	第一次故障时输入端子状态	—	—	●
P9-41	第一次故障时输出端子状态	—	—	●
P9-42	第一次故障时变频器状态	—	—	●
P9-43	第一次故障时上电时间	—	—	●
P9-44	第一次故障时运行时间	—	—	●
P9-47	故障保护动作选择1	个位：电机过载（11） 0：自由停车 1：按停机方式停机 2：继续运行 十位：输入缺相（12） 百位：输出缺相（13） 千位：外部故障（15） 万位：通讯异常（16）	00000	☆

功能码	名称	设定范围	出厂值	更改
P9-48	故障保护动作选择2	个位：编码器/PG卡异常（20） 0：自由停车 十位：功能码读写异常（21） 0：自由停车 1：按停机方式停机 百位：保留 千位：电机过热（25） 万位：运行时间到达（26）	00000	☆
P9-49	故障保护动作选择3	个位：用户自定义故障1（27） 0：自由停车 1：按停机方式停机 2：继续运行 十位：用户自定义故障2（28） 0：自由停车 1：按停机方式停机 2：继续运行 百位：上电时间到达（29） 0：自由停车 1：按停机方式停机 2：继续运行 千位：掉载（30） 0：自由停车 1：减速停车 2：减速到电机额定频率的7%继续运行，不掉载时自动恢复到设定频率运行 万位：运行时PID反馈丢失（31） 0：自由停车 1：按停机方式停机 2：继续运行	00000	☆
P9-50	故障保护动作选择4	个位：速度偏差过大（42） 0：自由停车 1：按停机方式停机 2：继续运行 十位：电机超速度（43） 百位：初始位置错误（51）	00000	☆
P9-54	故障时继续运行频率选择	0：以当前的运行频率运行 1：以设定频率运行 2：以上限频率运行 3：以下限频率运行 4：以异常备用频率运行	0	☆
P9-55	异常备用频率	60.0%~100.0%（100.0%对应最大频率P0-10）	100.0%	☆
P9-56	电机温度传感器类型	0：无温度传感器 1：PT100 2：PT1000	0	☆
P9-57	电机过热保护阈值	0℃~200℃	110℃	☆
P9-58	电机过热预报警阈值	0℃~200℃	90℃	☆
P9-59	瞬时停电动作选择	0：无效 1：减速 2：减速停机	0	☆
P9-60	瞬时停动作暂停判断电压	80.0%~100.0%	85.0%	☆
P9-61	瞬时停电电压回升判断时间	0.00s~100.00s	0.50s	☆
P9-62	瞬时停电动作判断电压	60.0%~100.0%（标准母线电压）	80.0%	☆

KC800 系列高性能矢量型变频器用户手册

功能码	名称	设定范围	出厂值	更改
P9-63	掉载保护选择	0: 无效 1: 有效	0	☆
P9-64	掉载检测水平	0.0~100.0%	10.0%	☆
P9-65	掉载检测时间	0.0~60.0s	1.0s	☆
P9-67	过速度检测值	0.0%~50.0% (最大频率)	20.0%	☆
P9-68	过速度检测时间	0.0s~60.0s	1.0s	☆
P9-69	速度偏差过大检测值	0.0%~50.0% (最大频率)	20.0%	☆
P9-70	速度偏差过大检测时间	0.0s~60.0s	5.0s	☆
P9-74	V/F过压抑制上升频率	5Hz~50Hz	5Hz	☆
PA组 PID功能				
PA-00	PID给定源	0: PA-01设定 1: V1 2: V2 3: V3 4: PULSE脉冲设定 (S5) 5: 通讯给定 6: 多段指令给定	0	☆
PA-01	PID数值给定	0.0%~100.0%	50.0%	☆
PA-02	PID反馈源	0: V1 1: V2 2: V3 3: V1-V2 4: PULSE脉冲设定 (S5) 5: 通讯给定 6: V1+V2 7: MAX (V1 , V2) 8: MIN (V1 , V2)	0	☆
PA-03	PID作用方向	0: 正作用 1: 反作用	0	☆
PA-04	PID给定反馈量程	0~65535	1000	☆
PA-05	比例增益Kp1	0.0~100.0	20.0	☆
PA-06	积分时间Ti1	0.01s~10.00s	2.00s	☆
PA-07	微分时间Td1	0.000s~10.000s	0.000s	☆
PA-08	PID反转截止频率	0.00~最大频率	0.00Hz	☆
PA-09	PID偏差极限	0.0%~100.0%	0.0%	☆
PA-10	PID微分限幅	0.00%~100.00%	0.10%	☆
PA-11	PID给定变化时间	0.00~650.00s	0.00s	☆
PA-12	PID反馈滤波时间	0.00~60.00s	0.00s	☆
PA-13	PID输出滤波时间	0.00~60.00s	0.00s	☆
PA-14	保留	-	-	☆
PA-15	比例增益Kp2	0.0~100.0	20.0	☆
PA-16	积分时间Ti2	0.01s~10.00s	2.00s	☆

功能码	名称	设定范围	出厂值	更改
PA-17	微分时间Td2	0.000s~10.000s	0.000s	☆
PA-18	PID参数切换条件	0: 不切换 1: 通过DI端子切换 2: 根据偏差自动切换	0	☆
PA-19	PID参数切换偏差1	0.0%~PA-20	20.0%	☆
PA-20	PID参数切换偏差2	PA-19~100.0%	80.0%	☆
PA-21	PID初值	0.0%~100.0%	0.0%	☆
PA-22	PID初值保持时间	0.00~650.00s	0.00s	☆
PA-23	两次输出偏差正向最大值	0.00%~100.00%	1.00%	☆
PA-24	两次输出偏差反向最大值	0.00%~100.00%	1.00%	☆
PA-25	PID积分属性	个位: 积分分离 0: 无效 1: 有效 十位: 输出到限值后是否停止积分 0: 继续积分 1: 停止积分	00	☆
PA-26	PID反馈丢失检测值	0.0%: 不判断反馈丢失 0.1%~100.0%	0.0%	☆
PA-27	PID反馈丢失检测时间	0.0s~20.0s	0.0s	☆
PA-28	PID停机运算	0: 停机不运算 1: 停机时运算	0	☆
Pb组 摆频、定长和计数				
Pb-00	摆频设定方式	0: 相对于中心频率 1: 相对于最大频率	0	☆
Pb-01	摆频幅度	0.0%~100.0%	0.0%	☆
Pb-02	突跳频率幅度	0.0%~50.0%	0.0%	☆
Pb-03	摆频周期	0.1s~3000.0s	10.0s	☆
Pb-04	摆频的三角波上升时间	0.1%~100.0%	50.0%	☆
Pb-05	设定长度	0m~65535m	1000m	☆
Pb-06	实际长度	0m~65535m	0m	☆
Pb-07	每米脉冲数	0.1~6553.5	100.0	☆
Pb-08	设定计数值	1~65535	1000	☆
Pb-09	指定计数值	1~65535	1000	☆
PC组 多段指令、简易PLC				
PC-00	多段指令0	-100.0%~100.0%	0.0%	☆
PC-01	多段指令1	-100.0%~100.0%	0.0%	☆
PC-02	多段指令2	-100.0%~100.0%	0.0%	☆
PC-03	多段指令3	-100.0%~100.0%	0.0%	☆
PC-04	多段指令4	-100.0%~100.0%	0.0%	☆
PC-05	多段指令5	-100.0%~100.0%	0.0%	☆

KC800 系列高性能矢量型变频器用户手册

功能码	名称	设定范围	出厂值	更改
PC-06	多段指令6	-100.0%~100.0%	0.0%	☆
PC-07	多段指令7	-100.0%~100.0%	0.0%	☆
PC-08	多段指令8	-100.0%~100.0%	0.0%	☆
PC-09	多段指令9	-100.0%~100.0%	0.0%	☆
PC-10	多段指令10	-100.0%~100.0%	0.0%	☆
PC-11	多段指令11	-100.0%~100.0%	0.0%	☆
PC-12	多段指令12	-100.0%~100.0%	0.0%	☆
PC-13	多段指令13	-100.0%~100.0%	0.0%	☆
PC-14	多段指令14	-100.0%~100.0%	0.0%	☆
PC-15	多段指令15	-100.0%~100.0%	0.0%	☆
PC-16	简易PLC运行方式	0: 单次运行结束停机 1: 单次运行结束保持终值 2: 一直循环	0	☆
PC-17	简易PLC掉电记忆选择	个位: 掉电记忆选择 0: 掉电不记忆 1: 掉电记忆 十位: 停机记忆选择 0: 停机不记忆 1: 停机记忆	00	☆
PC-18	简易PLC第0段运行时间	0.0s (h) ~6553.5s (h)	0.0s (h)	☆
PC-19	简易PLC第0段加减速时间选择	0~3	0	☆
PC-20	简易PLC第1段运行时间	0.0s (h) ~6553.5s (h)	0.0s (h)	☆
PC-21	简易PLC第1段加减速时间选择	0~3	0	☆
PC-22	简易PLC第2段运行时间	0.0s (h) ~6553.5s (h)	0.0s (h)	☆
PC-23	简易PLC第2段加减速时间选择	0~3	0	☆
PC-24	简易PLC第3段运行时间	0.0s (h) ~6553.5s (h)	0.0s (h)	☆
PC-25	简易PLC第3段加减速时间选择	0~3	0	☆
PC-26	简易PLC第4段运行时间	0.0s (h) ~6553.5s (h)	0.0s (h)	☆
PC-27	简易PLC第4段加减速时间选择	0~3	0	☆
PC-28	简易PLC第5段运行时间	0.0s (h) ~6553.5s (h)	0.0s (h)	☆
PC-29	简易PLC第5段加减速时间选择	0~3	0	☆
PC-30	简易PLC第6段运行时间	0.0s (h) ~6553.5s (h)	0.0s (h)	☆
PC-31	简易PLC第6段加减速时间选择	0~3	0	☆
PC-32	简易PLC第7段运行时间	0.0s (h) ~6553.5s (h)	0.0s (h)	☆

功能码	名称	设定范围	出厂值	更改
PC-33	简易PLC第7段加减速时间选择	0~3	0	☆
PC-34	简易PLC第8段运行时间	0.0s (h) ~6553.5s (h)	0.0s (h)	☆
PC-35	简易PLC第8段加减速时间选择	0~3	0	☆
PC-36	简易PLC第9段运行时间	0.0s (h) ~6553.5s (h)	0.0s (h)	☆
PC-37	简易PLC第9段加减速时间选择	0~3	0	☆
PC-38	简易PLC第10段运行时间	0.0s (h) ~6553.5s (h)	0.0s (h)	☆
PC-39	简易PLC第10段加减速时间选择	0~3	0	☆
PC-40	简易PLC第11段运行时间	0.0s (h) ~6553.5s (h)	0.0s (h)	☆
PC-41	简易PLC第11段加减速时间选择	0~3	0	☆
PC-42	简易PLC第12段运行时间	0.0s (h) ~6553.5s (h)	0.0s (h)	☆
PC-43	简易PLC第12段加减速时间选择	0~3	0	☆
PC-44	简易PLC第13段运行时间	0.0s (h) ~6553.5s (h)	0.0s (h)	☆
PC-45	简易PLC第13段加减速时间选择	0~3	0	☆
PC-46	简易PLC第14段运行时间	0.0s (h) ~6553.5s (h)	0.0s (h)	☆
PC-47	简易PLC第14段加减速时间选择	0~3	0	☆
PC-48	简易PLC第15段运行时间	0.0s (h) ~6553.5s (h)	0.0s (h)	☆
PC-49	简易PLC第15段加减速时间选择	0~3	0	☆
PC-50	简易PLC运行时间单位	0: s (秒) 1: h (小时)	0	☆
PC-51	多段指令0给定方式	0: 功能码PC-00给定 1: V1 2: V2 3: V3 4: PULSE脉冲 5: PID 6: 预置频率 (F0-08) 给定, UP/DOWN可修改	0	☆
Pd组 通讯参数				
Pd-00	波特率	个位: MODBUS 0: 300BPS 1: 600BPS 2: 1200BPS 3: 2400BPS 4: 4800BPS 5: 9600BPS 6: 19200BPS 7: 38400BPS 8: 57600BPS 9: 115200BPS	5005	☆

KC800 系列高性能矢量型变频器用户手册

		十位: ProPibus-DP 0: 115200Bps 1: 208300Bps 2: 256000Bps 3: 512000Bps 百位: 保留 千位: CANlink波特率 0: 20 1: 50 2: 100 3: 125 4: 250 5: 500 6: 1M		
功能码	名称	设定范围	出厂值	更改
Pd-01	数据格式	0: 无校验 (8-N-2) 1: 偶校验 (8-E-1) 2: 奇校验 (8-O-1) 3: 8-N-1	0	☆
Pd-02	本机地址	1~247, 0为广播地址	1	☆
Pd-03	应答延迟	0ms~20ms	2	☆
Pd-04	通讯超时时间	0.0 (无效), 0.1s~60.0s	0.0	☆
Pd-05	数据传送格式选择	个位: MODBUS 0: 非标准的MODBUS协议 1: 标准的MODBUS协议 十位: ProPibus-DP 0: PF01格式 1: PF02格式 2: PF03格式 3: PF05格式	31	☆
Pd-06	通讯读取电流分辨率	0: 0.01A 1: 0.1A	0	☆
Pd-08	Canlink通讯超时时间	0.0s : 无效 0.1~60.0s	0	☆
功能码	名称	设定范围	出厂值	更改
PE组 用户定制功能码				
PE-00	用户功能码0	P0-00~PP-xx H0-00~Ax-xx U0-xx~U0-xx	P0.10	☆
PE-01	用户功能码1		P0.02	☆
PE-02	用户功能码2		P0.03	☆
PE-03	用户功能码3		P0.07	☆
PE-04	用户功能码4		P0.08	☆
PE-05	用户功能码5		P0.17	☆
PE-06	用户功能码6		P0.18	☆
PE-07	用户功能码7		P3.00	☆
PE-08	用户功能码8	P3.01	☆	

KC800 系列高性能矢量型变频器用户手册

功能码	名称	设定范围	出厂值	更改	
PE-09	用户功能码9	P0-00~PP-xx H0-00~Ax-xx U0-xx~U0-xx	P4.00	☆	
PE-10	用户功能码10		P4.01	☆	
PE-11	用户功能码11		P4.02	☆	
PE-12	用户功能码12		P5.04	☆	
PE-13	用户功能码13		P5.07	☆	
PE-14	用户功能码14		P6.00	☆	
PE-15	用户功能码15		P6.10	☆	
PE-16	用户功能码16		P0.00	☆	
PE-17	用户功能码17		P0.00	☆	
PE-18	用户功能码18		P0.00	☆	
PE-19	用户功能码19		P0.00	☆	
PE-20	用户功能码20		P0.00	☆	
PE-21	用户功能码21		P0.00	☆	
PE-22	用户功能码22		P0.00	☆	
PE-23	用户功能码23		P0.00	☆	
PE-24	用户功能码24		P0.00	☆	
PE-25	用户功能码25		P0.00	☆	
PE-26	用户功能码26		P0.00	☆	
PE-27	用户功能码27		P0.00	☆	
PE-28	用户功能码28		P0.00	☆	
PE-29	用户功能码29		P0.00	☆	
PP组 功能码管理					
PP-00	用户密码		0~65535	0	☆

KC800 系列高性能矢量型变频器用户手册

功能码	名称	设定范围	出厂值	更改
PP-01	参数初始化	0: 无操作 01: 恢复出厂参数, 不包括电机参数 02: 清除记录信息 04: 恢复用户备份参数 501: 备份用户当前参数	0	★
PP-02	功能参数组显示选择	个位: U组显示选择 0: 不显示 1: 显示 十位: A组显示选择 0: 不显示 1: 显示	11	★
PP-03	个性参数组显示选择	个位: 用户定制参数组显示选择 0: 不显示 1: 显示 十位: 用户变更参数组显示选择 0: 不显示 1: 显示	00	☆
PP-04	功能码修改属性	0: 可修改 1: 不可修改	0	☆
PP-05	机型设定	1: G型机 2: P型机	1	★
H0组 转矩控制参数				
H0-00	速度/转矩控制方式选择	0: 速度控制 1: 转矩控制	0	★
H0-01	转矩控制方式下转矩设定源选择	0: 数字设定1 (H0-03) 1: V1 2: V2 3: V3 4: PULSE脉冲 5: 通讯给定 6: MIN (V1, V2) 7: MAX (V1, V2) (1-7选项的满量程, 对应H0-03数字设定)	0	★
H0-03	转矩控制方式下转矩数字设定	-200.0%~200.0%	150.0%	☆
H0-05	转矩控制正向最大频率	0.00Hz~最大频率	50.00Hz	☆
H0-06	转矩控制反向最大频率	0.00Hz~最大频率	50.00Hz	☆
H0-07	转矩控制加速时间	0.00s~65000s	0.00s	☆
H0-08	转矩控制减速时间	0.00s~65000s	0.00s	☆
H1组 虚拟IO				
H1-00	虚拟VS1端子功能	0~59	0	★
H1-01	虚拟VS2端子功能	0~59	0	★
H1-02	虚拟VS3端子功能	0~59	0	★

KC800 系列高性能矢量型变频器用户手册

功能码	名称	设定范围	出厂值	更改
H1-03	虚拟VS4端子功能选择	0~59	0	★
H1-04	虚拟VS5端子功能选择	0~59	0	★
H1-05	虚拟VDI端子状态设置模式	0: 由虚拟VDOx的状态决定VS是否有效 1: 由功能码H1-06设定VS是否有效 个位: 虚拟VDI1 十位: 虚拟VDI2 百位: 虚拟VDI3 千位: 虚拟VDI4 万位: 虚拟VDI5	00000	★
H1-06	虚拟VDI端子状态设置	0: 无效 1: 有效 个位: 虚拟VDI1 十位: 虚拟VDI2 百位: 虚拟VDI3 千位: 虚拟VDI4 万位: 虚拟VDI5	00000	★
H1-07	V1端子作为数字输入端子时的功能选择	0~59	0	★
H1-08	V2端子作为数字输入端子时的功能选择	0~59	0	★
H1-09	V3端子作为数字输入端子时的功能选择	0~59	0	★
H1-10	模拟信号端子作为数字输入时有效模式选择	0: 高电平有效 1: 低电平有效 个位: V1 十位: V2 百位: V3	000	★
H1-11	虚拟VDO1输出功能选择	0: 与物理Sx内部短接 1~40: 见P5组物理DO输出选择	0	☆
H1-12	虚拟VDO2输出功能选择	0: 与物理Sx内部短接 1~40: 见P5组物理DO输出选择	0	☆
H1-13	虚拟VDO3输出功能选择	0: 与物理Sx内部短接 1~40: 见P5组物理DO输出选择	0	☆
H1-14	虚拟VDO4输出功能选择	0: 与物理Sx内部短接 1~40: 见P5组物理DO输出选择	0	☆
H1-15	虚拟VDO5输出功能选择	0: 与物理Sx内部短接 1~40: 见P5组物理DO输出选择	0	☆
H1-16	VDO1输出延迟时间	0.0s~3600.0s	0.0s	☆
H1-17	VDO2输出延迟时间	0.0s~3600.0s	0.0s	☆
H1-18	VDO3输出延迟时间	0.0s~3600.0s	0.0s	☆
H1-19	VDO4输出延迟时间	0.0s~3600.0s	0.0s	☆
H1-20	VDO5输出延迟时间	0.0s~3600.0s	0.0s	☆
H1-21	VDO输出端子有效状态选择	0: 正逻辑 1: 反逻辑 个位: VDO1 十位: VDO2 百位: VDO3 千位: VDO4 万位: VDO5	00000	☆
H2组 第二电机控制				
H2-00	电机类型选择	0: 普通异步电机 1: 变频异步电机	0	★

KC800 系列高性能矢量型变频器用户手册

功能码	名称	设定范围	出厂值	更改
H2-01	电机额定功率	0.1kW~1000.0kW	机型确定	★
H2-02	电机额定电压	1V~2000V	机型确定	★
H2-03	电机额定电流	0.01A~655.35A (变频器功率≤55kW) 0.1A~6553.5A (变频器功率>55kW)	机型确定	★
H2-04	电机额定频率	0.01Hz~最大频率	机型确定	★
H2-05	电机额定转速	1rpm~65535rpm	机型确定	★
H2-06	异步电机定子电阻	0.001Ω~65.535Ω (变频器功率≤55kW) 0.0001Ω~6.5535Ω (变频器功率>55kW)	机型确定	★
H2-07	异步电机转子电阻	0.001Ω~65.535Ω (变频器功率≤55kW) 0.0001Ω~6.5535Ω (变频器功率>55kW)	机型确定	★
H2-08	异步电机漏感抗	0.01mH~655.35mH (变频器功率≤55kW) 0.001mH~65.535mH (变频器功率>55kW)	机型确定	★
H2-09	异步电机互感抗	0.1mH~6553.5mH (变频器功率≤55kW) 0.01mH~655.35mH (变频器功率>55kW)	机型确定	★
H2-10	异步电机空载电流	0.01A~H2-03 (变频器功率≤55kW) 0.1A~H2-03 (变频器功率>55kW)	机型确定	★
H2-27	编码器线数	1~65535	1024	★
H2-28	编码器类型	0: ABZ增量编码器 1: UVW增量编码器 2: 旋转变压器 3: 正余弦编码器 4: 省线方式UVW编码器	0	★
H2-29	速度反馈PG选择	0: 本地PG 1: 扩展PG 2: PULSE脉冲输入 (S5)	0	★
H2-30	ABZ增量编码器AB相序	0: 正向 1: 反向	0	★
H2-31	编码器安装角	0.0~359.9°	0.0°	★
H2-32	UVW编码器UVW相序	0: 正向 1: 反向	0	★
H2-33	UVW编码器偏置角	0.0~359.9°	0.0°	★
H2-34	旋转变压器极对数	1~65535	1	★
H2-36	速度反馈PG断线检测时间	0.0: 不动作 0.1s~10.0s	0.0	★
H2-37	调谐选择	0: 无操作 1: 异步机静止调谐 2: 异步机完整调谐 3: 异步机静止完整调谐	0	★
H2-38	速度环比例增益1	1~100	30	☆
H2-39	速度环积分时间1	0.01s~10.00s	0.50s	☆
H2-40	切换频率1	0.00~H2-43	5.00Hz	☆
H2-41	速度环比例增益2	1~100	20	☆
H2-42	速度环积分时间2	0.01s~10.00s	1.00s	☆
H2-43	切换频率2	H2-40~最大频率	10.00Hz	☆
H2-44	矢量控制转差增益	50%~200%	100%	☆
H2-45	速度环滤波时间常数	0.000s~0.100s	0.050s	☆

KC800 系列高性能矢量型变频器用户手册

功能码	名称	设定范围	出厂值	更改
H2-46	矢量控制过励磁增益	0~200	64	☆
H2-47	速度控制方式下转矩上限源	0: H2-48设定 1: V1 2: V2 3: V3 4: PULSE脉冲 5: 通讯给定 6: MIN (V1, V2) 7: MAX (V1, V2) 1-7选项的满量程, 对应H2-48数字设定	0	☆
H2-48	速度控制方式下转矩上限数字设定	0.0%~200.0%	150.0%	☆
H2-51	励磁调节比例增益	0~20000	2000	☆
H2-52	励磁调节积分增益	0~20000	1300	☆
H2-53	转矩调节比例增益	0~20000	2000	☆
H2-54	转矩调节积分增益	0~20000	1300	☆
H2-55	速度环积分属性	个位: 积分分离 0: 无效 1: 有效	0	☆
H2-61	第2电机控制方式	2: V/F控制	2	★
H2-62	第2电机加减速时间选择	0: 与第1电机相同 1: 加减速时间1 2: 加减速时间2 3: 加减速时间3 4: 加减速时间4	0	☆
H2-63	第2电机转矩提升	0.0%: 自动转矩提升 0.1%~30.0%	机型确定	☆
H2-65	第2电机振荡抑制增益	0~100	机型确定	☆
H5-00	DPWM切换上限频率	0.00Hz~15.00Hz	8.00Hz	☆
H5-01	PWM调制方式	0: 异步调制 1: 同步调制	0	☆
H5-02	死区补偿模式选择	0: 不补偿 1: 补偿模式1 2: 补偿模式2	1	☆
H5-03	随机PWM深度	0: 随机PWM无效 1~10: PWM载频随机深度	0	☆
H5-04	快速限流使能	0: 不使能 1: 使能	1	☆
功能码	名称	设定范围	出厂值	更改
H5-05	电流检测补偿	0~100	0	☆
H5-06	欠压点设置	60.0%~140.0%	350	☆
H5-07	SVC优化模式选择	0: 不优化 1: 优化模式1 2: 优化模式2	2	☆
H5-08	死区时间调整	100%~200%	150%	☆
H5-09	过压点设置	200.0V~2000.0V	机型确定	☆
H6组 模拟量输入曲线设定				
H6-00	模拟量输入曲线4最小输入	-10.00V~H6-02	0.00V	☆

KC800 系列高性能矢量型变频器用户手册

功能码	名称	设定范围	出厂值	更改
H6-01	模拟量输入曲线4最小输入对应设定	-100.0%~+100.0%	0.0%	☆
H6-02	模拟量输入曲线4拐点1输入	H6-00~H6-04	3.00V	☆
H6-03	模拟量输入曲线4拐点1输入对应设定	-100.0%~+100.0%	30.0%	☆
H6-04	模拟量输入曲线4拐点2输入	H6-02~H6-06	6.00V	☆
H6-05	模拟量输入曲线4拐点2输入对应设定	-100.0%~+100.0%	60.0%	☆
H6-06	模拟量输入曲线4最大输入	H6-06~+10.00V	10.00V	☆
H6-07	模拟量输入曲线4最大输入对应设定	-100.0%~+100.0%	100.0%	☆
H6-08	模拟量输入曲线5最小输入	-10.00V~H6-10	-10.00V	☆
H6-09	模拟量输入曲线5最小输入对应设定	-100.0%~+100.0%	-100.0%	☆
功能码	名称	设定范围	出厂值	更改
H6-10	模拟量输入曲线5拐点1输入	H6-08~H6-12	-3.00V	☆
H6-11	模拟量输入曲线5拐点1输入对应设定	-100.0%~+100.0%	-30.0%	☆
H6-12	模拟量输入曲线5拐点2输入	H6-10~H6-14	3.00V	☆
H6-13	模拟量输入曲线5拐点2输入对应设定	-100.0%~+100.0%	30.0%	☆
H6-14	模拟量输入曲线5最大输入	H6-12~+10.00V	10.00V	☆
H6-15	模拟量输入曲线5最大输入对应设定	-100.0%~+100.0%	100.0%	☆
H6-24	V1设定跳跃点	-100.0%~100.0%	0.0%	☆
H6-25	V1设定跳跃幅度	0.0%~100.0%	0.5%	☆
H6-26	V2设定跳跃点	-100.0%~100.0%	0.0%	☆
H6-27	V2设定跳跃幅度	0.0%~100.0%	0.5%	☆
H6-28	V3设定跳跃点	-100.0%~100.0%	0.0%	☆
H6-29	V3设定跳跃幅度	0.0%~100.0%	0.5%	☆
H9组 休眠唤醒功能参数				
H9-00	休眠选择	0: 休眠功能无效 1: 由PID设定值与反馈值控制休眠功能 2: 根据运行频率控制休眠功能	0	☆
H9-01	休眠频率	0.00Hz~P0-10	30.00Hz	☆
H9-02	休眠延时	0.0s~3600.0s	10.0s	☆
H9-03	唤醒差值	0.0%~100.0%	10.0%	☆
H9-04	唤醒延时	0.0s~3600.0s	0.5s	☆
H9-05	休眠延时频率输出选择	0: PID自动调节, 1: 休眠频率 H9-01	0	☆
HC组 模拟输入和模拟输出校正				

功能码	名称	设定范围	出厂值	更改
HC-00	V1实测电压1	0.500V~4.000V	出厂校正	☆
HC-01	V1显示电压1	0.500V~4.000V	出厂校正	☆
HC-02	V1实测电压2	6.000V~9.999V	出厂校正	☆
HC-03	V1显示电压2	6.000V~9.999V	出厂校正	☆
HC-04	V2实测电压1	0.500V~4.000V	出厂校正	☆
HC-05	V2显示电压1	0.500V~4.000V	出厂校正	☆
HC-06	V2实测电压2	6.000V~9.999V	出厂校正	☆
HC-07	V2显示电压2	6.000V~9.999V	出厂校正	☆
HC-08	V3实测电压1	-9.999V~10.000V	出厂校正	☆
HC-09	V3显示电压1	-9.999V~10.000V	出厂校正	☆
HC-10	V3实测电压2	-9.999V~10.000V	出厂校正	☆
HC-11	V3显示电压2	-9.999V~10.000V	出厂校正	☆
HC-12	A01目标电压1	0.500V~4.000V	出厂校正	☆
HC-13	A01实测电压1	0.500V~4.000V	出厂校正	☆
HC-14	A01目标电压2	6.000V~9.999V	出厂校正	☆
HC-15	A01实测电压2	6.000V~9.999V	出厂校正	☆
HC-16	A02目标电压1	0.500V~4.000V	出厂校正	☆
HC-17	A02实测电压1	0.500V~4.000V	出厂校正	☆
HC-18	A02目标电压2	6.000V~9.999V	出厂校正	☆
HC-19	A02实测电压2	6.000V~9.999V	出厂校正	☆

5.2 监视参数简表

功能码	名称	最小单位
U0组 基本监视参数		
U0-00	运行频率 (Hz)	0.01Hz
U0-01	设定频率 (Hz)	0.01Hz
U0-02	母线电压 (V)	0.1V
U0-03	输出电压 (V)	1V
U0-04	输出电流 (A)	0.01A
U0-05	输出功率 (kW)	0.1kW
U0-06	输出转矩 (%)	0.1%
U0-07	S数字输入端子输入状态	1

KC800 系列高性能矢量型变频器用户手册

功能码	名称	最小单位
U0组 基本监视参数		
U0-08	D0输出状态	1
U0-09	V1电压 (V)	0.01V
U0-10	V2电压 (V)	0.01V
U0-11	V3电压 (V)	0.01V
U0-12	计数值	1
U0-13	长度值	1
U0-14	负载速度显示	1
U0-15	PID设定	1
U0-16	PID反馈	1
U0-17	PLC阶段	1
U0-18	PULSE输入脉冲频率 (Hz)	0.01kHz
U0-19	反馈速度 (单位0.1Hz)	0.1Hz
U0-20	剩余运行时间	0.1Min
U0-21	V1校正前电压	0.001V
U0-22	V2校正前电压	0.001V
U0-23	V3校正前电压	0.001V
U0-24	线速度	1m/Min
U0-25	当前上电时间	1Min
U0-26	当前运行时间	0.1Min
U0-27	PULSE输入脉冲频率	1Hz
U0-28	通讯设定值	0.01%
U0-29	编码器反馈速度	0.01Hz
U0-30	主频率X显示	0.01Hz
U0-31	辅频率Y显示	0.01Hz
U0-32	查看任意内存地址值	1
U0-33	同步机转子位置	0.1°
U0-34	电机温度值	1℃

功能码	名称	最小单位
U0组 基本监视参数		
U0-35	目标转矩 (%)	0.1%
U0-36	旋变位置	1
U0-37	功率因素角度	0.1°
U0-38	ABZ位置	1
U0-39	V/F分离目标电压	1V
U0-40	V/F分离输出电压	1V
U0-41	S数字输入端子输入状态直观显示	1
U0-42	D0输入状态直观显示	1
U0-43	S数字输入端子功能状态直观显示1 (功能01-功能40)	1
U0-44	S数字输入端子功能状态直观显示2 (功能41-功能80)	1
U0-59	设定频率 (%)	0.01%
U0-60	运行频率 (%)	0.01%
U0-61	变频器状态	1
U0-62	当前故障	1

第六章 参数说明

P0 组 基本功能组

P0-00	GP 类型显示		出厂值	与机型有关
	设定范围	1	G 型（恒转矩负载机型）	
		2	P 型（风机、水泵类负载机型）	

该参数仅供用户查看出厂机型用，不可更改。

- 1: 适用于指定额定参数的恒转矩负载
- 2: 适用于指定额定参数的变转矩负载（风机、水泵负载）

P0-01	第一电机控制方式		出厂值	2
	设定范围	0	无速度传感器矢量控制（SVC）	
		1	有速度传感器矢量控制（FVC）	
		2	V/F 控制	

0: 无速度传感器矢量控制

指开环矢量控制，适用于通常的高性能控制场合，一台变频器只能驱动一台电机。如机床、离心机、拉丝机、注塑机等负载。

1: 有速度传感器矢量控制

指闭环矢量控制，电机端必须加装编码器，变频器必须选配与编码器同类型的PG 卡。适用于高精度的速度控制或转矩控制的场合。一台变频器只能驱动一台电机。如高速造纸机械、起重机械、电梯等负载。

2: V/F 控制

适用于对负载要求不高，或一台变频器拖动多台电机的场合，如风机、泵类负载。可用于一台变频器拖动多台电机的场合。

提示：选择矢量控制方式时必须进行过电机参数辨识过程。只有准确的电机参数才能发挥矢量控制方式的优势。通过调整速度调节器参数P2组功能码（第2电机为H2组），可获得更优的性能。

对永磁同步电机而言，一般选择有速度传感器矢量控制，部分小功率电机应用场合也可以选择V/F 控制，KC800不支持永磁同步电机的无速度传感器矢量控制

P0-02	命令源选择		出厂值	0
	设定范围	0	操作面板命令通道（LED 灭）	
		1	端子命令通道（LED 亮）	
		2	通讯命令通道（LED 闪烁）	

选择变频器控制命令的输入通道。

变频器控制命令包括：启动、停机、正转、反转、点动等。

0: 操作面板命令通道;

由操作面板上的RUN、STOP/RESET 按键进行运行命令控制。

1: 端子命令通道;

由多功能输入端子FWD、REV、JOGF、JOGR 等，进行运行命令控制。

2: 通讯命令通道

运行命令由上位机通过通讯方式给出，KC800支持Modbus上位机通讯方式。

KC800系列变频器控制板上自带非隔离式的RS485通信接口，在通信距离较短或干扰不强的情况下可以直接使用本机控制板上自带的通信接口。若需要通信距离较长或干扰较强的环境下则必须选配Modbus通讯卡。

通过地址0x2000 写入控制命令，控制命令定义见附录I：KC800通讯地址定义。

命令源 X 选择	出厂值		4
	P0-03	设定范围	
	0	数字设定（预置频率 P0-08，UP/DOWN 可修改，掉电不记忆）	
	1	数字设定（预置频率 P0-08，UP/DOWN 可修改，掉电记忆）	
	2	V1	
	3	V2	
	4	V3	
	5	脉冲设定(S5)	
	6	多段指令	
	7	PLC	
	8	PID	
	9	通讯给定	

选择变频器主给定频率的输入通道。共有10 种主给定频率通道：

0: 数字设定（掉电不记忆）

设定频率初始值为P0-08 “预置频率”的值。可通过键盘的▲键与▼ 键（或多功能输入端子的UP、DOWN）来改变变频器的设定频率值。

变频器掉电后并再次上电时，设定频率值恢复为P0-08 “数字设定预置频率”值。

1: 数字设定（掉电记忆）

设定频率初始值为P0-08 “预置频率”的值。可通过键盘的▲、▼ 键（或多功能输入端子的UP、DOWN）来改变变频器的设定频率值。

变频器掉电后并再次上电时，设定频率为上次掉电时刻的设定频率，通过键盘▲、▼ 键或者端子UP、DOWN 的修正量被记忆。

需要提醒的是，P0-23 为“数字设定频率停机记忆选择”，P0-23 用于选择在变频器停机时，频率的修正量是被记忆还是被清零。P0-23 与停机有关，并非与掉电记忆有关，应用中要注意。

2: V1

3: V2

4: V3

指频率由模拟量输入端子来确定。KC800控制板提供2个模拟量输入端子 (V1, V2), 选件I/O扩展卡可提供另外1个模拟量输入端子 (V3)。

其中:

V1 为0V~10V 电压型输入

V2 可为0V~10V 电压输入, 也可为4mA~20mA 电流输入, 由控制板上J8跳线选择

V3 为-10V~10V 电压型输入。

V1、V2、V3 的输入电压值, 与目标频率的对应关系曲线, 用户可以自由选择。

KC800提供5组对应关系曲线, 其中3组曲线为直线关系(2点对应关系), 2组曲线为4点对应关系的任意曲线, 用户可以通过P4-13~P4-27 功能码及H6组功能码进行设置。

功能码P4-33 用于设置V1~V3 三路模拟量输入, 分别选择5组曲线中的哪一组。

模拟输入端子作为频率给定时, 电压/ 电流输入对应设定的100.0%, 是指相对最大频率P0-10 的百分比。

5、脉冲给定 (S5)

频率给定通过端子S5 高速脉冲来给定。

脉冲给定信号规格: 电压范围9V~30V、频率范围0kHz~100kHz。脉冲给定只能从多功能输入端子S5输入。

S5 端子输入脉冲频率与对应设定的关系, 通过P4-28~P4-31 进行设置, 该对应关系为2 点的直线对应关系, 脉冲输入所对应设定的100.0%, 是指相对最大频率P0-10 的百分比。

6、多段指令

选择多段指令运行方式时, 需要通过数字量输入DI 端子的不同状态组合, 对应不同的设定频率值。

KC800可以设置4个多段指令端子(端子功能12~15), 4个端子的16种状态, 可以通过PC组功能码对应任意16个“多段指令”, “多段指令”是相对最大频率P0-10的百分比。

数字量输入S端子作为多段指令端子功能时, 需要在P4组进行相应设置, 具体内容请参考P4组相关功能参数说明。

7、简易PLC

频率源为简易PLC时, 变频器的运行频率源可在1~16个任意频率指令之间切换运行, 1~16个频率指令的保持时间、各自的加减速时间也可以用户设置, 具体内容参考PC组相关说明。

8、PID

选择过程PID控制的输出作为运行频率。一般用于现场的工艺闭环控制, 例如恒压力闭环控制、恒张力闭环控制等场合。

应用PID作为频率源时, 需要设置PA组“PID 功能”相关参数。

9、通讯给定

指频率由通讯方式给定。

当为点对点通讯从机且接收数据作为频率给定时, 使用主机传递数据作为通讯给定值(见A8组相关说明)

P0-04	命令源 Y 选择	出厂值	0	
	设定范围	0	数字设定（预置频率 P0-08, UP/DOWN 可修改, 掉电不记忆）	
		1	数字设定（预置频率 P0-08, UP/DOWN 可修改, 掉电记忆）	
		2	V1	
		3	V2	
		4	V3	
		5	脉冲设定 (S5)	
		6	多段指令	
		7	PLC	
		8	PID	
9		通讯给定		

辅助频率源在作为独立的频率给定通道（即频率源选择为X 到Y 切换）时，其用法与主频率源X相同，使用方法可以参考P0-03 的相关说明。

当辅助频率源用作叠加给定（即主频率源X 和辅助频率源Y 的复合实现频率给定）时，需要注意：

1、当辅助频率源为数字给定时，预置频率（P0-08）不起作用，用户通过键盘的▲、▼键（或多功能输入端子的UP、DOWN）进行的频率调整，直接在主给定频率的基础上调整。

2、当辅助频率源为模拟输入给定（V1、V2、V3）或脉冲输入给定时，输入设定的100% 对应辅助频率源范围，可通过P0-05和P0-06进行设置。

3、频率源为脉冲输入给定时，与模拟量给定类似。

提示：辅助频率源Y 选择与主频率源X选择，不能设置为同一个通道，即P0-03与P0-04不要设置为相同的值，否则容易引起混乱。

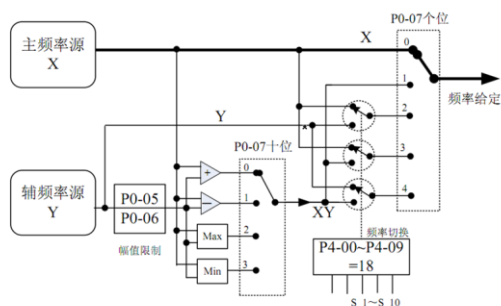
P0-05	叠加时辅助频率源 Y 范围选择	出厂值	0
	设定范围	0	相对于最大频率
		1	相对于主频率源 X
P0-06	叠加时辅助频率源 Y 范围	出厂值	0
	设定范围	0%~150%	

当频率源选择为“频率叠加”时，这两个参数用来确定辅助频率源的调节范围。

P0-05用于确定辅助频率源范围所对应的对象，可选择相对于最大频率，也可以相对于主频率源X，若选择为相对于主频率源，则辅助频率源的范围将随着主频率X 的变化而变化。

P0-07	频率源叠加选择	出厂值	0	
	设定范围	个位	频率源选择	
		0	主频率源 X	
		1	主辅运算结果（运算关系由十位确定）	
		2	主频率源 X 与辅助频率源 Y 切换	
		3	主频率源 X 与主辅运算结果切换	
		4	辅助频率源 Y 与主辅运算结果切换	
		十位	频率源主辅运算关系	
		0	主+ 辅	
		1	主- 辅	
		2	二者最大值	
		3	二者最小值	

通过该参数选择频率给定通道。通过主频率源 X 和辅助频率源 Y 的复合实现频率给定。



当频率源选择为主辅运算时，可以通过P0-21设置偏置频率，在主辅运算结果上叠加偏置频率，以灵活应对各类需求。

P0-08	预置频率	出厂值	50Hz
	设定范围	0.00 ~最大频率（对频率源选择方式为数字设定有效）	

当频率源选择为“数字设定”或“端子UP/DOWN”时，该功能码值为变频器的频率数字设定初始值。

P0-09	运行方向	出厂值	0
	设定范围	0	方向一致
		1	方向相反

通过更改该功能码，可以不改变电机接线而实现改变电机转向的目的，其作用相当于调整电机（U、V、W）任意两条线实现电机旋转方向的转换。

提示：参数初始化后电机运行方向会恢复原来的状态。对于系统调试好后严禁更改电机转向的场合慎用。

P0-10	运行方向	出厂值	50Hz
	设定范围	50.00Hz~3200.0Hz	

KC800入、脉冲输入（S5）、多段指令等，作为频率源时各自的100.0%都是相对P0-10定标的。KC800频率可以达到500Hz，为兼顾频率指令分辨率与频率输入范围两个指标，可通过P0-22选择频率指令小数点位数。

P0-11	上限频率源	出厂值	0
	设定频率	0	P12 设定
		1	V1
		2	V2
		3	V3
		4	PULSE 设定(S5)
		5	通讯设定

定义上限频率的来源。上限频率可以来自于数字设定（P0-12），也可来自于模拟量输入、PULSE设定或通讯给定。

当使用模拟量V1、V2、V3设定、PULSE设定(S5)或通讯设定时，与主频率源类似，参见P0-03介绍。

例如在卷绕控制现场采用转矩控制方式时，为避免材料断线出现“飞车”现象，可以用模拟量设定上限频率，当变频器运行至上限频率值时，变频器保持在上限频率运行。

P0-12	上限频率	出厂值	50Hz
	设定范围	下限频率 P0-14~P0-10	

设定上限频率，设定范围P0-14~P0-10

P0-13	上限频率偏置	出厂值	50Hz
	设定范围	0.00Hz ~最大频率 P0-10	

当上限频率源设置为模拟量或PULSE设定时，P0-13作为设定值的偏置量，将该偏置频率与P0-11 设定上限频率值叠加，作为最终上限频率的设定值。

P0-14	下限频率	出厂值	50Hz
	设定范围	0.00Hz ~上限频率 P0-12	

频率指令低于P0-14 设定的下限频率时，变频器可以停机、以下限频率运行或者以零速运行，采用何种运行模式可以通过P8-14（设定频率低于下限频率运行模式）设置。

P0-15	载波频率	出厂值	与机型有关
	设定范围	0.5kHz~16.0kHz	

此功能调节变频器的载波频率。通过调整载波频率可以降低电机噪声，避开机械系统的共振点，减小线路对地漏电流及减小变频器产生的干扰。

当载波频率较低时，输出电流高次谐波分量增加，电机损耗增加，电机温升增加。

当载波频率较高时，电机损耗降低，电机温升减小，但变频器损耗增加，变频器温升增加，干扰增加。

调整载波频率会对下列性能产生影响：

载波频率	低 → 高
电机噪音	大 → 小
输出电流波形	差 → 好
电机温升	高 → 低
变频器温升	低 → 高
漏电流	小 → 大
对外辐射干扰	小 → 大

不同功率的变频器，载波频率的出厂设置是不同的。虽然用户可以根据需要修改，但是需要注意：

若载波频率设置的比出厂值高，会导致变频器散热器温升提高，此时用户需要对变频器降额使用，否则变频器有过热报警的危险。

P0-16	载波频率随温度调整	出厂值	1
	设定范围	0：否；1：是	

载频随温度调整，是指变频器检测到自身散热器温度较高时，自动降低载波频率，以便降低变频器温升。当散热器温度较低时，载波频率逐步恢复到设定值。该功能可以减少变频器过热报警的机会。

P0-17	加速时间 1	出厂值	机型确定
	设定范围	0.00s~650.00s(P0-19=2) 0.0s~6500.0s(P0-19=1) 0s~65000s(P0-19=0)	
P0-18	减速时间 1	出厂值	机型确定
	设定范围	0.00s~650.00s(P0-19=2) 0.0s~6500.0s(P0-19=1) 0s~65000s(P0-19=0)	

加速时间指变频器从零频，加速到加减速基准频率（P0-25确定）所需时间，见下图的 t_1 。减速时间指变频器从加减速基准频率（P0-25确定），减速到零频所需时间，见下图的 t_2 。

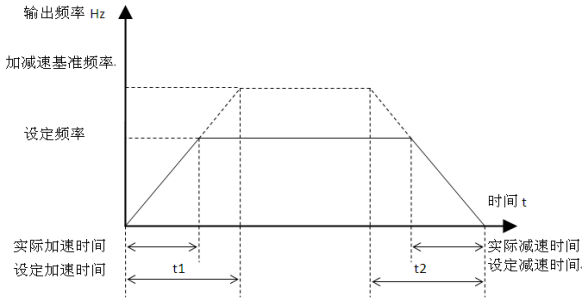


图 6-1 加减速时间示意图

KC800提供4组加减速时间，用户可利用S数字量输入端子切换选择，四组加减速时间通过如下功能码设置：

- 第一组：P0-17、P0-18；
- 第二组：P8-03、P8-04；
- 第三组：P8-05、P8-06；
- 第四组：P8-07、P8-08。

P0-19	加减速时间单位	出厂值	1
	0	1 秒	
	1	0.1 秒	
	2	0.01 秒	

为满足各类现场的需求，KC800提供3种加减速时间单位，分别为1秒、0.1秒和0.01秒。

注意：

修改该功能参数时，4组加减速时间所显示小数点位数会变化，所对应的加减速时间也发生变化，应用过程中要特别留意。

P0-21	叠加时辅助频率源偏置频	出厂值	1
	设定范围	0.00Hz ~最大频率 P0-10	

该功能码只在频率源选择为主辅运算时有效。

当频率源为主辅运算时，P0-21作为偏置频率，与主辅运算结果叠加作为最终频率设定值，使频率设定可以更为灵活。

P0-22	频率指令分辨率	出厂值	2
	设定范围	2	0.01Hz

本参数用来确定所有与频率相关功能码的分辨率。

P0-23	数字设定频率停机记忆选择	出厂值	0
	设定范围	0	不记忆
		1	记忆

本功能仅对频率源为数字设定时有效。

“不记忆”是指变频器停机后，数字设定频率值恢复为P0-08（预置频率）的值，键盘▲、▼键或者端子UP、DOWN 进行的频率修正被清零。

“记忆”是指变频器停机后，数字设定频率保留为上次停机时刻的设定频率，键盘▲、▼ 键或者端子UP、DOWN 进行的频率修正保持有效。

P0-24	数字设定频率停机记忆选择	出厂值	0
	设定范围	0	电机参数组 1
		1	电机参数组 2

KC800支持变频器分时拖动2台电机的应用，2台电机可以分别设置电机铭牌参数、独立参数调谐、选择不同控制方式、独立设置与运行性能相关的参数等。

电机参数组1对应功能参数组为P1组与P2组，电机参数组2对应功能参数组H2组

用户通过P0-24功能码来选择当前电机参数组，也可以通过数字量输入端子DI切换电机参数。

当功能码选择与端子选择矛盾时，以端子选择为准。

P0-25	加减速时间基准频率	出厂值	0
	设定范围	0	最大频率（P0-10）
		1	设定频率
		2	100Hz

加减速时间，是指从零频到P0-25 所设定频率之间的加减速时间，下图为加减速时间示意图。当P0-25选择为1时，加减速时间与设定频率有关，如果设定频率频繁变化，则电机的加速

度是变化的，应用时需要注意。

P0-26	运行时频率指令 UP/DOWN 基准		出厂值	0
	设定范围	0	运行频率	
		1	设定频率	

本参数仅当频率源为数字设定时有效。

用来确定键盘的▲、▼键或者端子UP/DOWN动作时，采用何种方式修正设定频率，即目标频率是在运行频率基础上增减，还是在设定频率基础上增减。

两种设置的区别，在变频器处于加减速过程时表现明显，即如果变频器的运行频率与设定频率不同时，该参数的不同选择差异很大

P0-27	命令源捆绑频率		出厂值	000
	设定范围	个位	操作面板命令绑定频率源选择	
		0	无捆绑	
		1	数字设定频率源	
		2	V1	
		3	V2	
		4	V3	
		5	PULSE 脉冲设定(S5)	
		6	多段指令	
		7	简易 PLC	
		8	PID	
		9	通讯给定	
		十位	端子命令绑定频率源选择（0~9，同个位）	
百位	通讯命令绑定频率源选择（0~9，同个位）			

定义三种运行命令通道与九种频率给定通道之间的捆绑组合，方便实现同步切换。

以上频率给定通道的含义与主频率源X 选择P0-03相同，请参见P0-03功能码说明。

不同的运行命令通道可捆绑相同的频率给定通道。

当命令源有捆绑的频率源时，该命令源有效期间，P0-03~P0-07所设定频率源不再起作用。

P0-28	串口通讯协议选择		出厂值	0
	设定范围	0	MODBUS 协议	

KC800目前暂时仅使用串口实现MODBUS通讯协议。

P1 组 第一电机参数

P1-00	电机类型选择		出厂值	0
	设定范围	0	普通异步电机	
		1	变频异步电机	
P1-01	额定功率		出厂值	机型确定
	设定范围		0.1kW~1000.0kW	
P1-02	额定电压		出厂值	机型确定
	设定范围		1V~2000V	
P1-03	额定电流		出厂值	机型确定
	设定范围		0.01A~655.35A(变频器功率≤55kW) 0.1A~6553.5A(变频器功率>55kW)	
P1-04	额定频率		出厂值	机型确定
	设定范围		0.01Hz ~最大频率	
P1-05	额定转速		出厂值	机型确定
	设定范围		1rpm~65535rpm	

上述功能码为电机铭牌参数，无论采用V/F 控制或矢量控制，均需要根据电机铭牌准确设置相关参数。

为获得更好的V/F 或矢量控制性能，需要进行电机参数调谐，而调节结果的准确性，与正确设置电机铭牌参数关系密切。

P1-06	异步电机定子电阻		出厂值	机型确定
	设定范围		0.001Ω~65.535Ω(变频器功率≤55kW) 0.0001Ω~6.5535Ω(变频器功率>55kW)	
P1-07	异步电机转子电阻		出厂值	机型确定
	设定范围		0.001Ω~65.535Ω(变频器功率≤55kW) 0.0001Ω~6.5535Ω(变频器功率>55kW)	
P1-08	异步电机漏感抗		出厂值	机型确定
	设定范围		0.01mH~655.35mH(变频器功率≤55kW) 0.001mH~65.535mH(变频器功率>55kW)	
P1-09	异步电机互感抗		出厂值	机型确定
	设定范围		0.1mH~6553.5mH(变频器功率≤55kW) 0.01mH~655.35mH(变频器功率>55kW)	
P1-10	异步电机空载电流		出厂值	机型确定
	设定范围		0.01A~F1-03(变频器功率≤55kW) 0.1A~F1-03(变频器功率>55kW)	

P1-06~P1-10是异步电机的参数，这些参数电机铭牌上一般没有，需要通过变频器自动调谐获得。其中，“异步电机静止调谐”只能获得P1-06~P1-08 三个参数，而“异步电机完整调谐”除可以获得这里全部5个参数外，还可以获得编码器相序、电流环PI参数等。

更改电机额定功率(P1-01)或者电机额定电压(P1-02)时，变频器会自动修改P1-06~P1-10 参数值，将这5个参数恢复为常用标准Y系列电机参数。

若现场无法对异步电机进行调谐，可以根据电机厂家提供的参数，输入上述相应功能码。

P1-27	编码器线数	出厂值	1024
	设定范围	1~65535	

设定ABZ或UVW 增量编码器每转脉冲数。

在有速度传感器矢量控制方式下，必须正确设置编码器脉冲数，否则电机运行将不正常。

P1-28	编码器类型	出厂值	0
	设定范围	0	ABZ 增量编码器
		1	UVW 增量编码器
		2	旋转变压器
		3	正余弦编码器
4	省线方式 UVW 编码器		

KC800支持多种编码器类型，不同编码器需要选配不同的PG卡，使用时请正确选购PG卡。其中，同步电机可选择这5种编码器中任意一种，而异步电机一般只选用ABZ 增量编码器和旋转变压器。安装好PG卡后，要根据实际情况正确设置P1-28，否则变频器可能运行不正常。

P1-30	ABZ 增量编码器 AB 相序	出厂值	0
	设定范围	1	正向
		2	反向

该功能码只对ABZ增量编码器有效，即仅P1-28=0时有效。用于设置ABZ增量编码器AB信号的相序。该功能码对异步电机和同步电机都有效，在异步电机完整调谐或者同步电机空载调谐时，可以获得ABZ编码器的AB相序。

P1-31	编码器安装角	出厂值	0.0°
	设定范围	0.0° ~ 359.9°	

该参数只对同步电机控制有效，对编码器类型为ABZ 增量编码器、UVW增量编码器、旋转变压、省线方式UVW 编码器均有效，而正余弦编码器无效。

该参数在同步电机空载调谐、带载调谐时均可获得该参数，该参数对同步电机的运行非常重要，所以同步电机初次安装完毕必须进行调谐才可正常运行。

P1-32	UVW 编码器 UVW 相序	出厂值	0
	设定范围	0	正向
		1	反向
P1-33	UVW 编码器偏置	出厂值	0.0°
	设定范围	0.0° ~ 359.9°	

这两个参数仅对同步电机且使用UVW编码器时有效。

这两个参数在同步电机空载调谐、带载调谐时均可获得，这两个参数对同步电机的运行很重要，所以同步机初次安装完毕必须进行调谐才可正常运行。

P1-34	旋转变压器极对数	出厂值	1
	设定范围	1~65535	

旋转变压器是有极对数的，在使用这种编码器时，必须正确设置极对数参数。

P1-36	速度反馈 PG 断线检测时间	出厂值	0.0s
	设定范围	0.0s: 不动作 0.1s~10.0s	

用于设置编码器断线故障的检测时间，当设置为0.0s 时，变频器不检测编码器断线故障。当变频器检测到有断线故障，并且持续时间超过F1-36 设置时间后，变频器报警ERR20。

P1-37	调谐选择		出厂值	0
	设定范围	0	无操作	
		1	异步机静止调谐	
		2	异步机完整调谐	
		3	静态完整参数辨识	

0: 无操作，即禁止调谐。

1: 异步机静止调谐，适用于异步电机和负载不易脱开，而不能进行完整调谐的场合。进行异步机静止调谐前，必须正确设置电机类型及电机铭牌参数 P1-00~P1-05。异步机静止调谐，变频器可以获得P1-06~P1-08 三个参数。

动作说明：设置该功能码为1，然后按RUN键，变频器将进行静止调谐。

2: 异步机完整调谐

为保证变频器的动态控制性能，请选择完整调谐，此时电机必须和负载脱开，以保持电机为空载状态。完整调谐过程中，变频器先进行静止调谐，然后按照加速时间P0-17加速到电机额定频率的80%，保持一段时间后，按照减速时间P0-18 减速停机并结束调谐。

进行异步机完整调谐前，除需要设置电机类型及电机铭牌参数P1-00~P1-05外，还需要正确设置编码器类型及编码器脉冲数P1-27、P1-28。

异步机完整调谐，变频器可以获得P1-06~P1-10五个电机参数，以及编码器的AB相序P1-30、矢量控制电流环PI参数P2-13~P2-16。

动作说明：设置该功能码为2，然后按RUN键，变频器将进行完整调谐。

3: 静态完整参数辨识

适用于无编码器情况时，电机静止状态下对电机参数的完整自学习（此时电机仍可能有轻微抖动，需注意安全）。

进行异步机静止完整调谐前，必须正确设置电机类型及电机铭牌参数P1-00~P1-05。异步机静止完整调谐，变频器可以获得P1-06~P1-10 五个参数。

空载调谐过程中，变频器先完成带载调谐，然后按照加速时间P0-17 加速到P0-08 电机额定频率，保持一段时间后，按照减速时间P0-18减速停机并结束调谐。

进行同步机空载调谐前，除需要设置电机类型及电机铭牌参数P1-00~P1-05 外，还需要正确设置编码器脉冲数P1-27、编码器类型P1-28、编码器极对数P1-34。

说明：调谐只能在键盘操作模式下进行，端子操作及通讯操作模式下不能进行电机调谐。

P2 组 矢量控制参数

P2组功能码只对矢量控制有效，对V/F控制无效。

P2-00	速度环比例增益 1	出厂值	30
	设定范围	1~100	
P2-01	速度环积分时间 1	出厂值	0.50s
	设定范围	0.01s~10.00s	
P2-02	切换频率 1	出厂值	5.00Hz
	设定范围	0.00~P2-05	
P2-03	速度环比例增益 2	出厂值	20
	设定范围	0~100	
P2-04	速度环积分时间 2	出厂值	1.00s
	设定范围	0.01s~10.00s	
P2-05	切换频率 2	出厂值	10.00Hz
	设定范围	P2-02 ~最大输出频率	

变频器运行在不同频率下，可以选择不同的速度环PI参数。运行频率小于切换频率1 (P2-02) 时，速度环PI调节参数为P2-00和P2-01。运行频率大于切换频率2 时，速度环PI调节参数，为P2-03和P3-04。切换频率1和切换频率2之间的速度环PI参数，为两组PI参数线性切换，如下图所示：

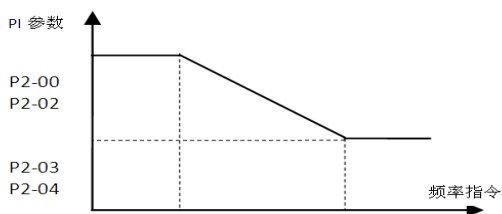


图6-2 PI 参数示意图

通过设定速度调节器的比例系数和积分时间，可以调节矢量控制的速度动态响应特性。

增加比例增益，减小积分时间，均可加快速度环的动态响应。但是比例增益过大或积分时间过小均可能使系统产生振荡。建议调节方法为：

如果出厂参数不能满足要求，则在出厂值参数基础上进行微调，先增大比例增益，保证系统不振荡；然后减小积分时间，使系统既有较快的响应特性，超调又较小。

注意：如PI参数设置不当，可能会导致速度超调过大。甚至在超调回落时产生过电压故障。

P2-06	矢量控制转差增益	出厂值	100%
	设定范围	50%~200%	

对无速度传感器矢量控制，该参数用来调整电机的稳速精度：当电机带载时速度偏低则加大该参数，反之亦反。

对有速度传感器矢量控制，此参数可以调节同样负载下变频器的输出电流大小。

P2-07	速度环滤波时间常数	出厂值	0.050s
	设定范围	0.000s~0.100s	

矢量控制方式下，速度环调节器的输出为力矩电流指令，该参数用于对力矩指令滤波。此参数一般无需调整，在速度波动较大时可适当增大该滤波时间；若电机出现振荡，则应适当减小该参数。

速度环滤波时间常数小，变频器输出力矩可能波动较大，但速度的响应快。

P2-20	过调制电压系数	出厂值	105%
	设定范围	100%~110%	

用于提升变频器的最大输出电压能力，提升值越大，最大输出电压值也越大，但电机端电流纹波也会相应增加，一般不建议修改。

P2-21	恒功率区转矩系数	出厂值	100%
	设定范围	50%~200%	

用于提升矢量控制时变频器的最大转矩输出能力，一般无需修改。

P3 组 V/F 控制参数

本组功能码仅对V/F 控制有效，对矢量控制无效。

V/F控制适合于风机、水泵等通用性负载，或一台变频器带多台电机，或变频器功率与电机功率差异较大的应用场合。

P3-00	V/F 曲线设 P 定		出厂值	0
	设定范围	0	直线 V/F	
		1	多点 V/F	
		2	平方 V/F	
		3	1.2 次 V/F	
		4	1.4 次 V/F	
		6	1.6 次 V/F	
		8	1.8 次 V/F	
		9	保留	
		10	V/F 完全分离模式	
		11	V/F 半分离模式	

0: 直线V/F。适合于普通恒转矩负载。

1: 多点V/F。适合脱水机、离心机等特殊负载。此时通过设置P3-03~P3-08参数，可以获得任意的V/F关系曲线。

2: 平方V/F。适合于风机、水泵等离心负载。

3~8: 介于直线V/F与平方V/F之间的V/F关系曲线。

10: V/F完全分离模式。此时变频器的输出频率与输出电压相互独立，输出频率由频率源确定，而输出电压由P3-13（V/F分离电压源）确定。

V/F 完全分离模式，一般应用在感应加热、逆变电源、力矩电机控制等场合。

11: V/F 半分离模式。

这种情况下V与F是成比例的，但是比例关系可以通过电压源P3-13设置，且V与F的关系也与P1组的电机额定电压与额定频率有关。

假设电压源输入为X（X为0~100% 的值），则变频器输出电压V与频率F的关系为：

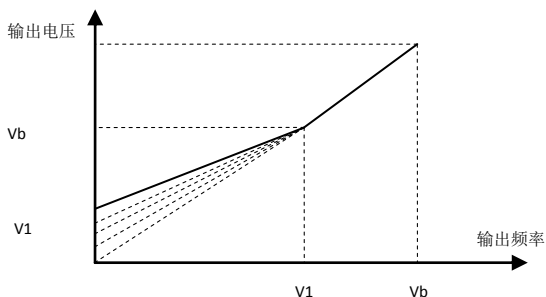
$$V/F=2 * X * （电机额定电压） / （电机额定频率）$$

P3-01	转矩提升	出厂值	机型确定
	设定范围	0.0%~30%	
P3-02	转矩提升截止频率	出厂值	50.00Hz
	设定范围	0.00Hz ~最大输出频率	

为了补偿V/F 控制低频转矩特性，对低频时变频器输出电压做一些提升补偿。但是转矩提升设置过大，电机容易过热，变频器容易过流。

当负载较重而电机启动力矩不够时，建议增大此参数。在负荷较轻时可减小转矩提升。当转矩提升设置为0.0时，变频器为自动转矩提升，此时变频器根据电机定子电阻等参数自动计算需要的转矩提升值。

转矩提升转矩截止频率：在此频率之下，转矩提升转矩有效，超过此设定频率，转矩提升失效，具体见下图说明。



V1: 手动转矩提升电压 Vb: 最大输出电压

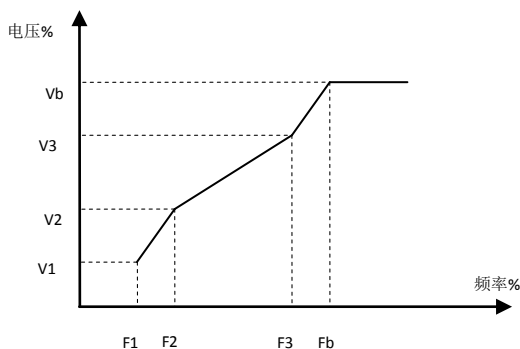
图 6-3 手动转矩提升示意图

P3-03	多点 V/F 频率点 F1	出厂值	0.00Hz
	设定范围	0.00Hz~P3-05	
P3-04	多点 V/F 电压点 V1	出厂值	0.0%
	设定范围	0.0%~100.0%	
P3-05	多点 V/F 频率点 F2	出厂值	0.00Hz
	设定范围	0.0%~30%	
P3-06	多点 V/F 电压点 V2	出厂值	0.0%
	设定范围	0.0%~100.0%	
P3-07	多点 V/F 频率点 F3	出厂值	0.00Hz
	设定范围	P3-05 ~电机额定频率 (P1-04) 注: 第 2 电机额定频率为 H2-04	
P3-08	多点 V/F 电压点 V3	出厂值	0.0%
	设定范围	0.0%~100.0%	

P3-03~P3-08 六个参数定义多段V/F 曲线。

多点V/F 的曲线要根据电机的负载特性来设定，需要注意的是，三个电压点和频率点的关系必须满足： $V1 < V2 < V3$, $F1 < F2 < F3$ 。下图为多点V/F曲线的设定示意图。

低频时电压设定过高可能会造成电机过热甚至烧毁，变频器可能会过流失速或过电流保护。



V1-V3: 多段速 V/F 第 1-3 段电压百分比

F1-F3: 多段速 V/F 第 1-3 段频率百分比

Vb: 电机额定电压 Fb: 电机额定运行频率

图 6-4 多点 V/F 曲线设定示意图

P3-09	V/F 转差补偿增益	出厂值	0.0%
	设定范围	0% ~200.0%	

该参数只对异步电机有效。

V/F转差补偿，可以补偿异步电机在负载增加时产生的电机转速偏差，使负载变化时电机的转速能够基本保持稳定。

V/F转差补偿增益设置为100.0%，表示在电机带额定负载时补偿的转差为电机额定滑差，而电机额定转差，变频器通过P1组电机额定频率与额定转速自行计算获得。

调整V/F转差补偿增益时，一般以当额定负载下，电机转速与目标转速基本相同为原则。当电机转速与目标值不同时，需要适当微调该增益。

P3-10	V/F 过励磁增益	出厂值	64
	设定范围	0~200	

在变频器减速过程中，过励磁控制可以抑制母线电压上升，避免出现过压故障。过励磁增益越大，抑制效果越强。

对变频器减速过程容易过压报警的场合，需要提高过励磁增益。但过励磁增益过大，容易导致输出电流增大，需要在应用中权衡。

对惯量很小的场合，电机减速中不会出现电压上升，则建议设置过励磁增益为0；对有制动电阻的场合，也建议过励磁增益设置为0。

P3-11	V/F 振荡抑制增益	出厂值	机型确定
	设定范围	0~100	

该增益的选择方法是在有效抑制振荡的前提下尽量取小，以免对V/F运行产生不利的影
响。在电机无振荡现象时请选择该增益为0。只有在电机明显振荡时，才需适当增加该增益，增益越
大，则对振荡的抑制越明显。

使用抑制振荡功能时，要求电机额定电流及空载电流参数要准确，否则V/F振荡抑制效果不
好。

P3-13	V/F 分离的电压源		出厂值	0
	设定范围	0	数字设定 (P3-14)	
		1	V1	
		2	V2	
		3	V3	
		4	PULSE 脉冲 (S5)	
		5	多段指令	
		6	简易 PLC	
		7	PID	
		8	通讯给定	
		100.0% 对应电机额定电压 (P1-02、H2-02)		
P3-14	V/F 分离的电压数字设定		出厂值	0V
	设定范围		0V ~ 电机额定电压	

V/F 分离一般应用在感应加热、逆变电源及力矩电机控制等场合。

在选择V/F 分离控制时，输出电压可以通过功能码P3-14 设定，也可来自于模拟量、多段
指令、PLC、PID 或通讯给定。当用非数字设定时，各设定的100% 对应电机额定电压，当模拟
量等输出设定的百分比为负数时，则以设定的绝对值作为有效设定值。

0: 数字设定 (P3-14)

电压由P3-14 直接设置。

1: V1; 2: V2; 3: V3

电压由模拟量输入端子来确定。

4、PULSE脉冲设定 (S5)

电压给定通过端子脉冲来给定。

脉冲给定信号规格：电压范围9V~30V、频率范围0kHz~100kHz。

5、多段指令

电压源为多段指令时，要设置P4组及PC组参数，来确定给定信号和给定电压的对应关系。

PC组参数多段指令给定的100.0%，是指相对电机额定电压的百分比。

6、简易PLC

电压源为简易PLC时，需要设置PC组参数来确定给定输出电压。

7、PID

根据PID 闭环产生输出电压。具体内容参见PA组PID介绍。

8、通讯给定

指电压由上位机通过通讯方式给定。

V/F分离电压源选择与频率源选择使用方式类似，参见P0-03主频率源选择介绍。其中，各类选择对应设定的100.0%，是指电机额定电压(取对应设定值得绝对值)。

P3-15	V/F分离的电压上升时间	出厂值	0.0s
	设定范围	0.0s~1000.0s	
P3-16	V/F分离的电压减速时间	出厂值	0.0s
	设定范围	0.0s~1000.0s	

V/F分离上升时间指输出电压由0V变化到电机额定电压所需的时间，如下图所示

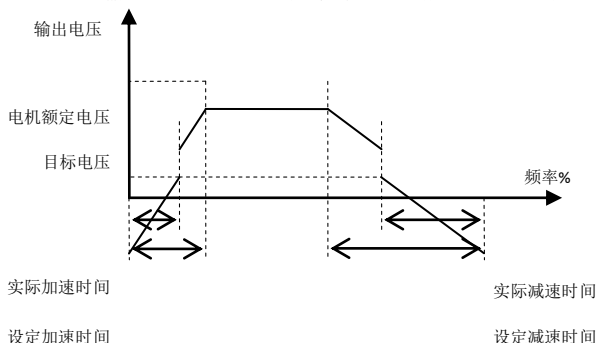


图 6-5 V/F 分离示意图

P3-17	V/F 分离停机方式	出厂值	0
	设定范围	0: 频率/电压独立减至 0 1: 电压减为 0 后频率再减	

0: 频率/电压独立减至 0

V/F 分离输出电压按电压下降时间 (P3-15) 递减到 0V; V/F 分离输出频率同时按减速时间 (P0-18) 递减到 0Hz。

1: 电压减为 0 后频率再减

V/F 分离输出电压先按电压下降时间 (P3-15) 递减到 0V 后, 频率再按减速时间 (P0-18) 递减到 0Hz。

P3-18	转差补偿时间常数	出厂值	0.30s
	设定范围	0.02s~1.00s	

V/F 转差补偿有效时, 适当的转差补偿时间常数可以加强转差补偿后电机速度的稳定性

P3-19	在线转矩补偿增益	出厂值	100%
	设定范围	80%~150%	

V/F 控制采用自动转矩提升时有效, 可以加强 V/F 控制时低速带载能力, 一般无需修改。

P4 组 输入端子

KC800系列变频器标配5个多功能数字输入端子（其中S5可以用作高速脉冲输入端子），2个模拟量输入端子。若系统需用更多的输入输出端子，则可选配多功能输入输出扩展卡。多功能输入输出扩展卡有5个多功能数字输入端子（S6~S10），1个模拟量输入端子（V3）。

功能码	名称	出厂值	备注
P4-00	S1端子功能选择	1（正转运行）	标配
P4-01	S2端子功能选择	4（正转点动）	标配
P4-02	S3端子功能选择	9（故障复位）	标配
P4-03	S4端子功能选择	12（多段速度1）	标配
P4-04	S5端子功能选择	13（多段速度2）	标配
P4-05	S6端子功能选择	0	扩展
P4-06	S7端子功能选择	0	扩展
P4-07	S8端子功能选择	0	扩展
P4-08	S9端子功能选择	0	扩展
P4-09	S10端子功能选择	0	扩展

这些参数用于设定数字多功能输入端子的功能，可以选择的功能如下表所示：

设置值	功能	说明
0	无功能	可将不使用的端子设定为“无功能”，以防止误动作。
1	正转运行（FWD）	通过外部端子来控制变频器正转与反转。
2	反转运行（REV）	
3	三线式运行控制；	通过此端子来确定变频器运行方式是三线控制模式。详细情况请参考功能码P4-11（“端子命令方式”）的说明。
4	正转点动（FJOG）	FJOG为点动正转运行，RJOG为点动反转运行。点动运行频率、点动加减速时间参见功能码P8-00、P8-01、P8-02的说明。
5	反转点动（RJOG）	
6	端子UP	由外部端子给定频率时修改频率的递增、递减指令。在频率源设定为数字设定时，可上下调节设定频率。
7	端子DOWN	
8	自由停车	变频器封锁输出，此时电机的停车过程不受变频器控制。此方式与P6-10所述的自由停车的含义是相同的。
9	故障复位（RESET）	利用端子进行故障复位的功能。与键盘上的RESET键功能相同。用此功能可实现远距离故障复位。
10	运行暂停	变频器减速停车，但所有运行参数均被记忆。如PLC参数、摆频参数、PID参数。此端子信号消失后，变频器恢复为停车前的运行状态。

设置值	功能	说明
11	外部故障常开输入	当该信号送给变频器后，变频器报出故障ERR15，并根据故障保护动作方式进行故障处理（详细内容参加功能码P9-47）。
12	多段速端子1	可通过这四个端子的16种状态，实现16段速度或者16种其他指令的设定。详细内容见附表1。
13	多段速端子2	
14	多段速端子3	
15	多段速端子4	
16	加减速时选择端子1	通过此两个端子的4种状态，实现4种加减速时间的选择，详细内容见附表2。
17	加减速时间选择端子2	
18	频率源切换	用来切换选择不同的频率源。根据频率源选择功能码（P0-07）的设置，当设定某两种频率源之间切换作为频率源时，该端子用来实现在两种频率源中切换。
19	UP/DOWN 设定清零（端子、键盘）	当频率给定为数字频率给定时，此端子可清除端子UP/DOWN或者键盘UP/DOWN所改变的频率值，使给定频率恢复到P0-08设定的值。
20	运行命令切换端子	当命令源设为端子控制时（P0-02=1），此端子可以进行端子控制与键盘控制的切换。 当命令源设为通讯控制时（P0-02=2），此端子可以进行通讯控制与键盘控制的切换。
21	加减速禁止	保证变频器不受外来信号影响（停机命令除外），维持当前输出频率。
22	PID暂停	PID暂时失效，变频器维持当前的输出频率，不再进行频率源的PID调节。
23	PLC状态复位	PLC在执行过程中暂停，再次运行时，可通过此端子使变频器恢复到简易PLC的初始状态。
24	摆频暂停	变频器以中心频率输出。摆频功能暂停。
25	计数器输入	记数脉冲的输入端子。
26	计数器复位	对计数器状态进行清零处理。
27	长度计数输入	长度计数的输入端子。
28	长度复位	长度清零
29	转矩控制禁止	禁止变频器进行转矩控制，变频器进入速度控制方式
30	PULSE（脉冲）频率输入（仅对S5有效）	S5作为脉冲输入端子的功能。
31	保留	保留
32	立即直流制动	该端子有效时，变频器直接切换到直流制动状态
33	外部故障常闭输入	当外部故障常闭信号送入变频器后，变频器报出故障ERR15并停机。
34	频率修改使能	若该功能被设置为有效，则当频率有改变时，变频器不响应频率的更改，直到该端子状态无效。
35	PID作用方向取反	该端子有效时，PID作用方向与PA-03设定的方向相反
36	外部停车端子1	键盘控制时，可用该端子使变频器停机，相当于键盘上STOP键的功能。

设置值	功能	说明
37	控制命令切换端子2	用于在端子控制和通讯控制之间的切换。若命令源选择为端子控制，则该端子有效时系统切换为通讯控制；反之亦反。
38	PID积分暂停	该端子有效时，则PID的积分调节功能暂停，但PID的比例调节和微分调节功能仍然有效。
39	频率源X与预置频率切换	该端子有效，则频率源X用预置频率（P0-08）替代
40	频率源Y与预置频率切换	该端子有效，则频率源Y用预置频率（P0-08）替代
41	电机选择端子1	通过两个端子的4种状态，可以实现4组电机参数切换的，详细内容见附表3。
42	电机选择端子2	
43	PID参数切换	当PID参数切换条件为DI端子时（PA-18=1），该端子无效时，PID参数使用PA-05~PA-07；该端子有效时则使用PA-15~PA-17；
44	用户自定义故障1	用户自定义故障1和2有效时，变频器分别报警ERR27和ERR28，变频器会根据故障保护动作选择P9-49所选择的动作模式进行处理。
45	用户自定义故障2	
46	速度控制/转矩控制切换	使变频器在转矩控制与速度控制模式之间切换。该端子无效时，变频器运行于H0-00（速度/转矩控制方式）定义的模式，该端子有效则切换为另一种模式。
47	紧急停车	该端子有效时，变频器以最快速度停车，该停车过程中电流处于所设定的电流上限。该功能用于满足在系统处于紧急状态时，变频器需要尽快停机的要求。
48	外部停车端子2	在任何控制方式下（面板控制、端子控制、通讯控制），可用该端子使变频器减速停车，此时减速时间固定为减速时间4。
49	减速直流制动	该端子有效时，变频器先减速到停机直流制动起始频率，然后切换到直流制动状态。
50	本次运行时间清零	该端子有效时，变频器本次运行的计时时间被清零，本功能需要与定时运行（P8-42）和本次运行时间到达（P8-53）配合使用。

4个多段指令端子，可以组合为16种状态，这16各状态对应16个指令设定值。具体如附表1所示：

附表1多段指令功能说明

K4	K3	K2	K1	指令设定	对应参数
OFF	OFF	OFF	OFF	多段指令0	FC-00
OFF	OFF	OFF	ON	多段指令1	FC-01
OFF	OFF	ON	OFF	多段指令2	FC-02
OFF	OFF	ON	ON	多段指令3	FC-03
OFF	ON	OFF	OFF	多段指令4	FC-04
OFF	ON	OFF	ON	多段指令5	FC-05
OFF	ON	ON	OFF	多段指令6	FC-06

OFF	ON	ON	ON	多段指令7	FC-07
ON	OFF	OFF	OFF	多段指令8	FC-08
K4	K3	K2	K1	指令设定	对应参数
ON	OFF	OFF	ON	多段指令9	FC-09
ON	OFF	ON	OFF	多段指令10	FC-10
ON	OFF	ON	ON	多段指令11	FC-11
ON	ON	OFF	OFF	多段指令12	FC-12
ON	ON	OFF	ON	多段指令13	FC-13
ON	ON	ON	OFF	多段指令14	FC-14
ON	ON	ON	ON	多段指令15	FC-15

当频率源选择为多段速时，功能码PC-00~PC-15 的100.0%，对应最大频率P0-10。多段指令除作为多段速功能外，还可以作为PID的给定源，或者作为V/F分离控制的电压源等，以满足需要在不同给定值之间切换的需求。

附表 2 加减速时间选择端子功能说明

端子 2	端子 1	加速或减速时间选择	对应参数
OFF	OFF	加速时间 1	P0-17、P0-18
OFF	ON	加速时间 2	P8-03、P8-04
ON	OFF	加速时间 3	P8-05、P8-06
ON	ON	加速时间 4	P8-07、P8-08

附表 3 电机选择端子功能说明

端子2	端子1	电机选择	对应参数组
OFF	OFF	电机1	P1、P2组
OFF	ON	电机2	H2组

P4-10	S 数字输入端子 滤波时间	出厂值	0.010s
	设定范围	0.000s~1.000s	

设置S数字输入端子状态的软件滤波时间。若使用场合输入端子易受干扰而引起误动作，可将此参数增大，以增强则抗干扰能力。但是该滤波时间增大会引起S数字输入端子的响应变慢。

P4-11	端子命令方式		出厂值	0
	设定范围	0	两线式 1	
		1	两线式 2	
		2	三线式 1	
		3	三线式 2	

该参数定义了通过外部端子控制变频器运行的四种不同方式。

注：为方便说明，下面任意选取S1~S10的多功能输入端子中的S1、S2、S3三个端子作为外部端子。即通过设定P4-00~P4-02的值来选择S1、S2、S3 三个端子的功能，详细功能定义见P4-00~ P4-09的设定范围。

0：两线式模式1：此模式为最常使用的两线模式。由端子S1、S2来决定电机的正、反转运行。功能码设定如下：

功能码	名称	设定值	功能描述
P4-11	端子命令方式	0	两线式1
P4-00	S1 端子功能选择	1	正转运行(FWD)
P4-01	S2 端子功能选择	2	反转运行(REV)

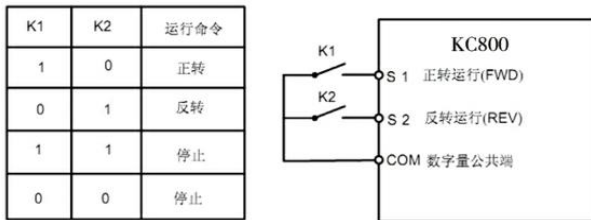


图6-6两线式模式1

如上图所示，该控制模式下，K1闭合，变频器正转运行。K2闭合反转，K1、K2同时闭合或者断开，变频器停止运转。

1：两线式模式2：用此模式时S1端子功能为运行使能端子，而S2端子功能确定运行方向。功能码设定如下：

功能码	名称	设定值	功能描述
P4-11	端子命令方式	1	两线式2
P4-00	S1 端子功能选择	1	运行使能
P4-01	S2 端子功能选择	2	正反运行方向

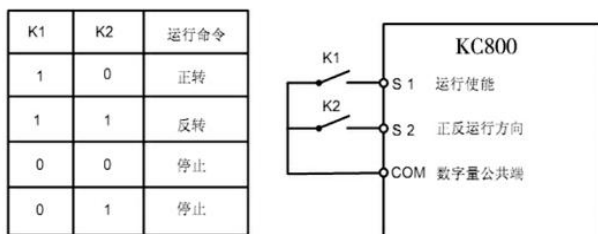


图 6-7 两线式模式 2

如上图所示，该控制模式在K1闭合状态下，K2断开变频器正转，K2闭合变频器反转；K1断开，变频器停止运转。

2：三线式控制模式1：此模式S3为使能端子，方向分别由S1、S2控制。

功能码设定如下：

功能码	名称	设定值	功能描述
P4-11	端子命令方式	2	三线式1
P4-00	S1端子功能选择	1	运行使能
P4-01	S2端子功能选择	2	正反运行方向
P4-02	S3端子功能选择	3	三线式运行控制

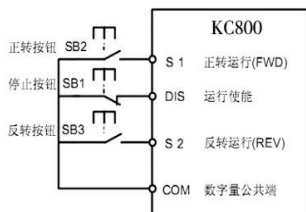


图6-8 三线式控制模式

如上图所示，该控制模式在SB1按钮闭合状态下，按下SB2按钮变频器正转，按下SB3按钮变频器反转，SB1按钮断开瞬间变频器停机。正常启动和运行中，必须保持SB1按钮闭合状态，SB2、SB3按钮的命令则在闭合动作沿即生效，变频器的运行状态以该3个按钮最后的按键动作为准。

3：三线式控制模式2：此模式的S3为使能端子，运行命令由S1来给出，方向由S2的状态来决定。

功能码设定如下

功能码	名称	设定值	功能描述
P4-11	端子命令方式	3	三线式2
P4-00	S1端子功能选择	1	运行使能
P4-01	S2端子功能选择	2	正反运行方向

P4-02	S3端子功能选择	3	三线式运行控制
-------	----------	---	---------

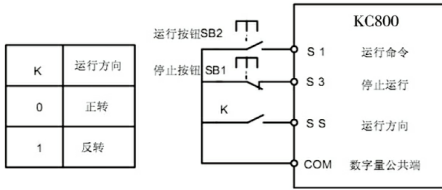


图 6-9 三线式控制模式 2

如上图所示，该控制模式在SB1按钮闭合状态下，按下SB2按钮变频器运行，K断开变频器正转，K闭合变频器反转；SB1按钮断开瞬间变频器停机。正常启动和运行中，必须保持SB1按钮闭合状态，SB2按钮的命令则在闭合动作沿即生效。

P4-12	端子 UP/DOWN 变化率	出厂值	1.00Hz/s
	设定范围	0.01Hz/s~65.535Hz/s	

用于设置端子UP/DOWN 调整设定频率时，频率变化的速度，即每秒钟频率的变化量。

P4-13	模拟量输入曲线 1 最小输入	出厂值	0.00V
	设定范围	0.00V~P4-15	
P4-14	模拟量输入曲线 1 最小输入对应设定	出厂值	0.0%
	设定范围	-100.00%~100.0%	
P4-15	模拟量输入曲线 1 最大输入	出厂值	10.00V
	设定范围	P4-13~10.00V	
P4-16	模拟量输入 曲线 1 最大输入对应设定	出厂值	100.0%
	设定范围	-100.00%~100.0%	
P4-17	V1 滤波时间	出厂值	0.10s
	设定范围	0.00s~10.00s	

上述功能码用于设置，模拟量输入电压与其代表的设定值之间的关系。

当模拟量输入的电压大于所设定的“最大输入”（P4-15）时，则模拟量电压按照“最大输入”计算；同理，当模拟输入电压小于所设定的“最小输入”（P4-13）时，则根据“模拟量输入低于最小输入设定选择”（P4-34）的设置，以最小输入或者0.0%计算。

当模拟输入为电流输入时，1mA电流相当于0.5V电压。

V1 输入滤波时间，用于设置V1 的软件滤波时间，当现场模拟量容易被干扰时，请加大滤波时间，以使检测的模拟量趋于稳定，但是滤波时间越大则对模拟量检测的响应速度变慢，如何设置需要根据实际情况权衡。

在不同的应用场合，模拟设定的100.0% 所对应称值的含义有所不同，具体请参考各应用部分的说明。

以下几个图例为两种典型设定的情况：

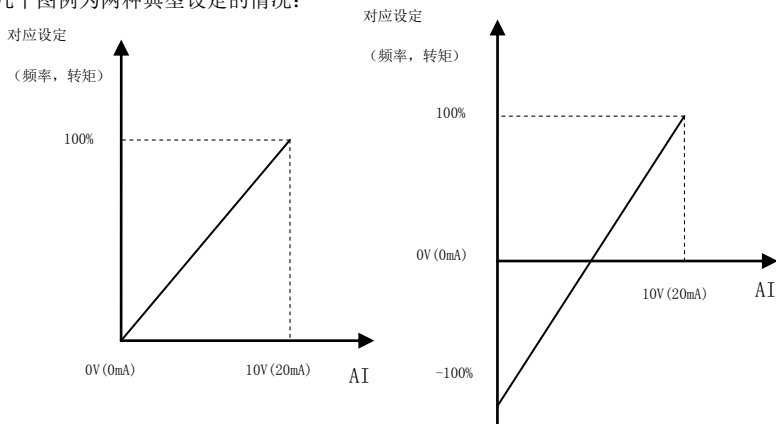


图 6-10 模拟给定与设定量的对应关系

P4-18	模拟量输入曲线 2 最小输入	出厂值	0.00V
	设定范围	0.00V~P4-20	
P4-19	模拟量输入曲线 2 最小输入对应设定	出厂值	0.0%
	设定范围	-100.00%~100.0%	
P4-20	模拟量输入曲线 2 最大输入	出厂值	10.00V
	设定范围	P4-18~10.00V	
P4-21	模拟量输入曲线 2 最大输入对应设定	出厂值	100.0%
	设定范围	-100.00%~100.0%	
P4-22	V2 滤波时间	出厂值	0.10s
	设定范围	0.00s~10.00s	

曲线 2 的功能及使用方法，请参照曲线 1 的说明。

P4-23	模拟量输入曲线 3 最小输入	出厂值	0.50V
	设定范围	0.00s~P4-25	
P4-24	模拟量输入曲线 3 最小输入 对应设定	出厂值	0.0%
	设定范围	-100.00%~100.0%	
P4-25	模拟量输入曲线 3 最大输入	出厂值	6.6V
	设定范围	P4-23~10.00V	
P4-26	模拟量输入曲线 3 最大输入 对应设定	出厂值	100.0%
	设定范围	-100.00%~100.0%	
P4-27	V3 滤波时间	出厂值	0.50s
	设定范围	0.00s~10.00s	

曲线 3 的功能及使用方法，请参照曲线 1 的说明。

P4-28	PULSE 最小输入	出厂值	0.00kHz
	设定范围	00.00kHz~P4-30	
P4-29	PULSE 最小输入对应设定	出厂值	0.0%
	设定范围	-100.00%~100.0%	
P4-30	PULSE 最大输入	出厂值	50.00kHz
	设定范围	P4-28~50.00kHz	
P4-31	PULSE 最大输入对应设定	出厂值	100.0%
	设定范围	-100.00%~100.0%	
P4-32	PULSE 滤波时间	出厂值	0.10s
	设定范围	0.00s~10.00s	

此组功能码用于设置，S5脉冲频率与对应设定之间的关系。脉冲频率只能通过S5通道输入变频器。

该组功能的应用与曲线 1 类似，请参考曲线 1 的说明。

P4-33	模拟量输入曲线选择		出厂值	321
	设定范围	个位	V1 曲线选择	
		1	曲线 1 (2 点, 见 P4-13~P4-16)	
		2	曲线 2 (2 点, 见 P4-18~P4-21)	
		3	曲线 3 (2 点, 见 P4-23~P4-26)	
		4	曲线 4 (4 点, 见 H6-00~H6-07)	
		5	曲线 5 (4 点, 见 H6-08~H6-15)	
		十位	V2 曲线选择 (1~5, 同上)	
百位	V3 曲线选择 (1~5, 同上)			

该功能码的个位、十位、百位分别用于选择，模拟量输入V1、V2、V3 对应的设定曲线。3 个模拟量输入可以分别选择5 种曲线中的任意一个。

曲线1、曲线2、曲线3均为2点曲线，在F4组功能码中设置，而曲线4与曲线5均为4点曲线，需要在H6组功能码中设置。

KC800变频器标准单元提供2 路模拟量输入口，使用V3需配置多功能输入输出扩展卡。

P4-34	模拟量输入低于最小输入设定选		出厂值	000
	设定范围	个位	V1 低于最小输入设定选择	
		0	对应最小输入设定	
		1	0.0%	
		十位	V2 低于最小输入设定选择 (0~1, 同上)	
		百位	V3 低于最小输入设定选择 (0~1, 同上)	

该功能码用于设置，当模拟量输入的电压小于所设定的“最小输入”时，模拟量所对应的设定如何确定。

该功能码的个位、十位、百位，分别对应模拟量输入V1、V2、V3。

若选择为0，则当模拟量输入低于“最小输入”时，则该模拟量对应的设定为功能码确定的曲线“最小输入对应设定”(P4-14、P4-19、P4-24)。

若选择为1，则当模拟量输入低于最小输入时，则该模拟量对应的设定为0.0%。

P4-35	S1 延迟时间	出厂值	0.0s
	设定范围	0.0s~3600.0s	
P4-36	S2 延迟时间	出厂值	0.0s
	设定范围	0.0s~3600.0s	
P4-37	S3 延迟时	出厂值	0.0s
	设定范围	0.0s~3600.0s	

用于设置S数字输入端子状态发生变化时，变频器对该变化进行的延时时间。

目前仅S1、S2、S3 具备设置延迟时间的功能。

P4-38	S 数字输入端子有效模式选择 1		出厂值	00000
	设定范围	个位	S1 端子有效状态设定	
		0	高电平有效	
		1	低电平有效	
		十位	S2 端子有效状态设定 (0~1, 同上)	
		百位	S3 端子有效状态设定 (0~1, 同上)	
		千位	S4 端子有效状态设定 (0~1, 同上)	
万位	S5 端子有效状态设定 (0~1, 同上)			
P4-39	DI 端子有效模式选择 2		出厂值	00000
	设定范围	个位	S6 端子有效状态设定	
		0	高电平有效	
		1	低电平有效	
		十位	S7 端子有效状态设定 (0~1, 同上)	
		百位	S8 端子有效状态设定 (0~1, 同上)	
		千位	S9 端子有效状态设定 (0~1, 同上)	
万位	S10 端子有效状态设定 (0~1, 同上)			

用于设置S数字输入端子的有效状态模式。

选择为高电平有效时，相应的S数字输入端子与COM连通时有效，断开无效。

选择为低电平有效时，相应的S数字输入端子与COM连通时无效，断开有效。

P4-40	V2 输入信号选择	出厂值	0
	设定范围	0: 电压信号 1: 电流信号	

V2 支持电压/ 电流信号输入，需要通过跳线选择。当跳线选择为电压或电流时，同时需要设置 P4-40与之相对应

P5 组 输出端子

KC800系列变频器标配1个多功能模拟量输出端子,1个多功能数字量输出端子(7.5KW以上机型为继电器输出),1个多功能继电器输出端子,1个FM端子(可选择作为高速脉冲输出端子,也可选择作为集电极开路的开关量输出)。如上述输出端子不能满足现场用应用,则需要选配多功能输入输出扩展卡。

多功能输入输出扩展卡的输出端子中,包含1个多功能模拟量输出端子(A02),1个多功能继电器输出端子(继电器2),1个多功能数字量输出端子(D02)。

P5-00	FM 端子输出模式选择		出厂值	00000
	设定范围	0	脉冲输出(FMP)	
		1	开关量输出(FMR)	

FM端子是可编程的复用端子,可作为高速脉冲输出端子(FMP),也可以作为集电极开路的开关量输出端子(FMR)。

作为脉冲输出FMP时,输出脉冲的最高频率为100kHz,FMP相关功能参见P5-06说明。

P5-01	FMR 功能选择(集电极开路输出端子)	出厂值	0
P5-02	继电器输出功能选择(TA1-TB1-TC1)	出厂值	2
P5-03	扩展卡继电器输出功能选择(TA3-TB3-TC3)	出厂值	0
P5-04	D01 输出功能选择(集电极开路输出端子,7.5KW以上机型为继电器输出TA2-TB2-TC2)	出厂值	1
P5-05	扩展卡D02 输出功能选择	出厂值	4

上述5个功能码,用于选择5个数字量输出的功能,其中TA1-TB1-TC1和TA3-TB3-TC3分别为控制板与扩展卡上的继电器。

多功能输出端子功能说明如下:

设定值	功能	说明
0	无输出	输出端子无任何功能
1	变频器运行中	表示变频器正处于运行状态,有输出频率(可以为零),此时输出ON信号。
2	故障输出(故障停机)	当变频器发生故障且故障停机时,输出ON信号。
3	频率水平检测FDT输出	请参考功能码P8-19、P8-20的说明。
4	频率到达	请参考功能码P8-21的说明。
5	零速运行中 (停机时不输出)	变频器运行且输出频率为0时,输出ON信号。在变频器处于停机状态时,该信号为OFF。
6	电机过载预警	电动机过载保护动作之前,根据过载预警的阈值进行判断,在超过预警阈值后输出ON信号。电机过载参数设定参见功能码P9-00~P9-02。
7	变频器过载预警	在变频器过载保护发生前10s,输出ON信号。
8	设定计数值到达	当计数值达到PB-08所设定的值时,输出ON信号。

KC800 系列高性能矢量型变频器用户手册

设定值	功能	说明
9	指定计数值到达	当计数值达到PB-09所设定的值时，输出ON信号。计数功能参考PB组功能说明
10	长度到达	当检测的实际长度超过PB-05所设定的长度时，输出ON信号。
11	PLC循环完成	当简易PLC运行完成一个循环后，输出一个宽度为250ms的脉冲信号。
12	累计运行时间到达	变频器累计运行时间超过P8-17所设定时间时，输出ON信号。
13	频率限定中	当设定频率超出上限频率或者下限频率，且变频器输出频率亦达到上限频率或者下限频率时，输出ON信号。
14	转矩限定中	变频器在速度控制模式下，当输出转矩达到转矩限定值时，变频器处于失速保护状态，同时输出ON信号。
15	运行准备就绪	当变频器主回路和控制回路电源已经稳定，且变频器未检测到任何故障信息，变频器处于可运行状态时，输出ON信号。
16	V1>V2	当模拟量输入V1的值大于V2的输入值时，输出ON信号。
17	上限频率到达	当运行频率到达上限频率时，输出ON信号。
18	下限频率到达 (停机时不输出)	当运行频率到达下限频率时，输出ON信号。停机状态下该信号为OFF。
19	欠压状态输出	变频器处于欠压状态时，输出ON信号。
20	通讯设定	请参考通讯协议。
21	保留	保留
22	保留	保留
23	零速运行中2 (停机时也输出)	变频器输出频率为0时，输出ON信号。停机状态下该信号也为ON。
24	累计上电时间到达	变频器累计上电时间(P7-13)超过P8-16所设定时间时，输出ON信号。
25	频率水平检测FDT2输出	请参考功能码P8-28、P8-29的说明。
26	频率1到达输出	请参考功能码P8-30、P8-31的说明。
27	频率2到达输出	请参考功能码P8-32、P8-33的说明。
28	电流1到达输出	请参考功能码P8-38、P8-39的说明。
29	电流2到达输出	请参考功能码P8-40、P8-41的说明。
30	定时到达输出	当定时功能选择(P8-42)有效时，变频器本次运行时间达到所设置定时时间后，输出ON信号。
31	V1输入超限	当模拟量输入V1的值大于P8-46(V1输入保护上限)或小于P8-45(V1输入保护下限)时，输出ON信号。
32	掉载中	变频器处于掉载状态时，输出ON信号。
33	反向运行中	变频器处于反向运行时，输出ON信号
34	零电流状态	请参考功能码P8-28、P8-29的说明

设定值	功能	说明
35	模块温度到达	逆变器模块散热器温度（P7-07）达到所设置的模块温度到达值（P8-47）时，输出ON信号
36	软件电流超限	请参考功能码P8-36、P8-37的说明。
37	下限频率到达（停机也输出）	当运行频率到达下限频率时，输出ON信号。在停机状态该信号也为ON。
38	告警输出	当变频器发生故障，且该故障的处理模式为继续运行时，变频器告警输出。
39	电机过热报警	当电机温度达到P9-58（电机过热报警阈值）时，输出ON信号。（电机温度可通过U0-34查看）
40	本次运行时间到达	变频器本次开始运行时间超过P8-53所设定的时间时，输出ON信号。
41	非欠压故障输出	当变频器发生非欠压故障且停机时，输出ON信号。
42	马达1变频接触器输出	马达1变频接触器输出控制
43	马达1工频接触器输出	马达1工频接触器输出控制
44	马达2变频接触器输出	马达2变频接触器输出控制
45	马达2工频接触器输出	马达2工频接触器输出控制
46	马达3变频接触器输出	马达3变频接触器输出控制
47	马达3工频接触器输出	马达3工频接触器输出控制

P5-06	FMP输出功能选择（脉冲输出端子）	出厂值	0
P5-07	A01输出功能选择	出厂值	0
P5-08	A02输出功能选择	出厂值	1

FMP端子输出脉冲频率范围为0.01kHz~P5-09（FMP输出最大频率），P5-09可以在0.01kHz~100.00kHz之间设置。

模拟量输出A01和A02输出范围为0V~10V，或者0mA~20mA。

脉冲输出或者模拟量输出的范围，与相应功能的定标关系如下表所示：

设定值	功能	脉冲或模拟量输出0.0%~100.0%所对应的功能
0	运行频率	0~最大输出频率
1	设定频率	0~最大输出频率
2	输出电流	0~2倍电机额定电流
3	输出转矩（绝对值）	0~2倍电机额定转矩
4	输出功率	0~2倍额定功率
5	输出电压	0~1.2倍变频器额定电压

设定值	功能	脉冲或模拟量输出0.0%~100.0%所对应的功能
6	PULSE 脉冲输入	0.01kHz~100.00kHz
7	V1	0V~10V
8	V2	0V~10V (或者0~20mA)
9	V3	0V~10V
10	长度	0~最大设定长度
11	计数值	0~最大计数值
12	通讯设定	0.0%~100.0%
13	电机转速	0~最大输出频率对应的转速
14	输出电流	0.0A~1000.0A
15	输出电压	0.0V~1000.0V
16	输出转矩(实际值)	-2 倍电机额定转矩~2 倍电机额定转矩

P5-09	FMP输出最大频率	出厂值	50.00kHz
	设定范围	0.01kHz~100.00kHz	

当FM 端子选择作为脉冲输出时，该功能码用于选择输出脉冲的最大频率值。

P5-10	A01零偏系数	出厂值	0.0%
	设定范围	-100.0%~+100.0%	
P5-11	A01增益	出厂值	1.00
	设定范围	-10.00~+10.00	
P5-12	扩展卡A02零偏系数	出厂值	0.00%
	设定范围	-100.0%~+100.0%	
P5-13	扩展卡A02增益	出厂值	1.00
	设定范围	-10.00~+10.00	

上述功能码一般用于修正模拟输出的零漂及输出幅值的偏差。也可以用于自定义所需要的A0输出曲线。

若零偏用“b”表示，增益用k表示，实际输出用Y表示，标准输出用X表示，则实际输出为： $Y=kX + b$ 。

其中，A01、A02的零偏系数100%对应10V（或者20mA），标准输出是指在不零偏及增益修正下，输出0V~10V（或者0mA~20mA）对应模拟输出表示的量。

例如：若模拟输出内容为运行频率，希望在频率为0时输出8V，频率为最大频率时输出3V，则增益应设为“-0.50”，零偏应设为“80%”。

P5-17	FMR输出延迟时间	出厂值	0.0s
	设定范围	0.0s~3600.0s	
P5-18	TA1-TB1-TC1输出延迟时间	出厂值	0.0s
	设定范围	0.0s~3600.0s	
P5-19	TA3-TB3-TC3输出延迟时间	出厂值	0.0s
	设定范围	0.0s~3600.0s	
P5-20	D01 (7.5KW以上机型为继电器输出： TA2-TB2-TC2)输出延迟时间	出厂值	0.0s
	设定范围	0.0s~3600.0s	
P5-21	D02输出延迟时间	出厂值	0.0s
	设定范围	0.0s~3600.0s	

设置输出端子FMR、继电器1、继电器2、D01 和D02，从状态发生改变到实际输出产生变化的延时时间。

P5-22	D0 输出端子有效状态选择		出厂值	00000
	设定范围： 0-正逻辑 1-反逻辑	个位	FMR有效状态选择 (0~1)	
		十位	TA1-TB1-TC1有效状态设定 (0~1)	
		百位	TA3-TB3-TC3端子有效状态设定 (0~1)	
		千位	D01/TA2-TB2-TC2端子有效状态设定(0~1)	
		万位	D02/TA4-TB4-TC4端子有效状态设定(0~1)	

定义输出端子FMR、TA1-TB1-TC1、TA3-TB3-TC3、D01(部分机型扩展为继电器输出TA2-TB2-TC2) 和D02(部分机型扩展为继电器输出TA4-TB4-TC4)的输出逻辑。

0: 正逻辑，数字量输出端子和相应的公共端连通为有效状态，断开为无效状态；

1: 反逻辑，数字量输出端子和相应的公共端连通为无效状态，断开为有效状态。

P6 组 启停控制

P6-00	启动方式		出厂值	0
	设定范围	0	直接启动	
		1	转速跟踪再启动	
		2	预励磁启动（交流异步电机）	

0：直接启动

若启动直流制动时间设置为0，则变频器从启动频率开始运行。若启动直流制动时间不为0，则先直流制动，然后再从启动频率开始运行。适用小惯性负载在启动时电机可能有转动的场合。

1：转速跟踪再启动

变频器先对电机的转速和方向进行判断，再以跟踪到的电机频率启动，对旋转中电机实施平滑无冲击启动。适用大惯性负载的瞬时停电再启动。为保证转速跟踪再启动的性能，需准确设置电机P1组参数。

2：异步机预励磁启动

只对异步电机有效，用于在电机运行前先建立磁场。预励磁电流、预励磁时间参见功能码P6-05、P6-06说明。

若预励磁时间设置为0，则变频器取消预励磁过程，从启动频率开始启动。预励磁时间不为0则先预励磁再启动，可以提高电机动态响应性能。

P6-01	转速跟踪方式		出厂值	0
	设定范围	0	从停机频率开始	
		1	从零速开始	
		2	从最大频率开始	
		3	电机当前转速与方向	

为用最短时间完成转速跟踪过程，选择变频器跟踪电机转速的方式：

0：从停电时的频率向下跟踪，通常选用此种方式。

1：从0频开始向上跟踪，在停电时间较长再启动的情况使用。

2：从最大频率向下跟踪，一般发电性负载使用。

3：电机当前转速与方向跟踪，一般用于启动前电机有反转运行的场合，跟踪速度更快，仅限于V/F控制方式

P6-02	转速跟踪快慢	出厂值	20
	设定范围	1~100	

转速跟踪再启动时，选择转速跟踪的快慢。

参数越大，则跟踪速度越快。但设置过大可能引起跟踪效果不可靠。

P6-03	启动频率	出厂值	0.00Hz
	设定范围	0.00Hz~10.00Hz	
P6-04	启动频率保持时间	出厂值	0.0s
	设定范围	0.0s~100.0s	

为保证启动时的电机转矩，请设定合适的启动频率。为使电机启动时充分建立磁通，需要启动频率保持一定时间。

启动频率P6-03 不受下限频率限制。但是设定目标频率小于启动频率时，变频器不启动，处于待机状态。

正反转切换过程中，启动频率保持时间不起作用。

启动频率保持时间不包含在加速时间内，但包含在简易PLC 的运行时间里。

例1:

P0-03 = 0 频率源为数字给定

P0-08 = 2.00Hz 数字设定频率为2.00Hz

P6-03 = 5.00Hz 启动频率为5.00Hz

P6-04 = 2.0s 启动频率保持时间为2.0s

此时，变频器将处于待机状态，变频器输出频率为0.00Hz。

例2:

P0-03 = 0 频率源为数字给定

P0-08 = 10.00Hz 数字设定频率为10.00Hz

P6-03 = 5.00Hz 启动频率为5.00Hz

P6-04 = 2.0s 启动频率保持时间为2.0s

此时，变频器加速到5.00Hz，持续2.0s 后，再加速到给定频率10.00Hz。

P6-05	启动直流制动电流/预励磁电流	出厂值	0%
	设定范围	0%~100%	
P6-06	启动直流制动时间/预励磁时间	出厂值	0.0s
	设定范围	0.0s~100.0s	

启动直流制动，一般用于使运转的电机停止后再启动。预励磁用于先使异步电机建立磁场后再启动，提高响应速度。

启动直流制动只在启动方式为直接启动时有效。此时变频器先按设定的启动直流制动电流进行直流制动，经过启动直流制动时间后再开始运行。若设定直流制动时间为0，则不经过直流制动直接启动。直流制动电流越大，制动力越大。

若启动方式为异步机预励磁启动，则变频器先按设定的预励磁电流预先建立磁场，经过设定的预励磁时间后再开始运行。若设定预励磁时间为0，则不经过预励磁过程而直接启动。

启动直流制动电流/ 预励磁电流，相对基值有两种情形。

1、当电机额定电流小于或等于变频器额定电流的80%时，是相对电机额定电流为百分比基值。

2、当电机额定电流大于变频器额定电流的80%时，是相对80%的变频器额定电流为百分比基值。

P6-07	加减速方式		出厂值	0
	设定范围	0	直线加减速	
		1	S曲线加减速A	
		2	S曲线加减速B	

选择变频器在启、停动过程中频率变化的方式。

0: 直线加减速

输出频率按照直线递增或递减。KC800提供4种加减速时间。可通过多功能数字输入端子(P4-00~P4-08)进行选择。

1: S曲线加减速A

输出频率按照S曲线递增或递减。S曲线在要求平缓启动或停机的场所使用，如电梯、输送带等。功能码P6-08和P6-09分别定义了S曲线加减速的起始段和结束段的时间比例

2: S曲线加减速B

在该S曲线加减速B中，电机额定频率

f_b 总是S曲线的拐点。如下图所示。一般用于在额定频率以上的高速区域需要快速加减速的场合。

当设定频率在额定频率以上时，加减速时间为：

其中， f 为设定频率， f_b 为电机额定频率， T 为从0 频率加速到额定频率 f_b 的时间。

P6-08	S曲线开始段时间比例	出厂值	30.0%
	设定范围	0.0%~(100.0%-P6-09)	
P6-09	S曲线结束段时间比例	出厂值	30.0%
	设定范围	0.0%~(100.0%-P6-08)	

功能码P6-08和P6-09分别定义了，S曲线加减速A的起始段和结束段时间比例，两个功能码要满足： $P6-08 + P6-09 \leq 100.0\%$ 。

下图中 t_1 即为参数P6-08定义的参数，在此段时间内输出频率变化的斜率逐渐增大。 t_2 即为参数P6-09定义的时间，在此时间段内输出频率变化的斜率逐渐变化到0。在 t_1 和 t_2 之间的时间内，输出频率变化的斜率是固定的，即此区间进行直线加减速。

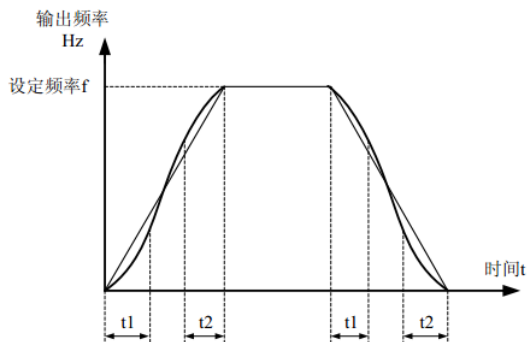


图 6-11 S 曲线加减速 A 示意图

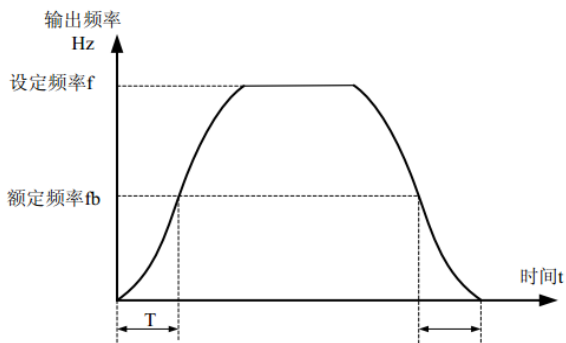


图 6-12 S 曲线加减速 B 示意图

P6-10	停机方式	出厂	0
	设定范围	0	减速停车
		1	自由停车

0: 减速停车

停机命令有效后，变频器按照减速时间降低输出频率，频率降为 0 后停机。

1: 自由停车

停机命令有效后，变频器立即终止输出，此时电机按照机械惯性自由停车。

P6-11	停机直流制动起始频率	出厂值	0.00Hz
	设定范围	0.00Hz~最大频率	
P6-12	停机直流制动等待时间	出厂值	0.0s
	设定范围	0.0s~36.0s	

P6-13	停机直流制动电流		出厂值	0%
	设定范围	0%~100%		
P6-14	停机直流制动时间		出厂值	0.0s
	设定范围	0.0s~36.0s		

停机直流制动起始频率：减速停机过程中，当运行频率降低到该频率时，开始直流制动过程。

停机直流制动等待时间：在运行频率降低到停机直流制动起始频率后，变频器先停止输出一段时间，然后再开始直流制动过程。用于防止在较高速度时开始直流制动可能引起的过流等故障。停机直流制动电流：停车直流制动电流，相对基值有两种情形。

- 1、当电机额定电流小于或等于变频器额定电流的80% 时，是相对电机额定电流为百分比基值。
- 2、当电机额定电流大于变频器额定电流的80%时，是相对80%的变频器额定电流为百分比基值。

停机直流制动时间：直流制动量保持的时间。此值为0 则直流制动过程被取消。

停机直流制动过程见下图所示。

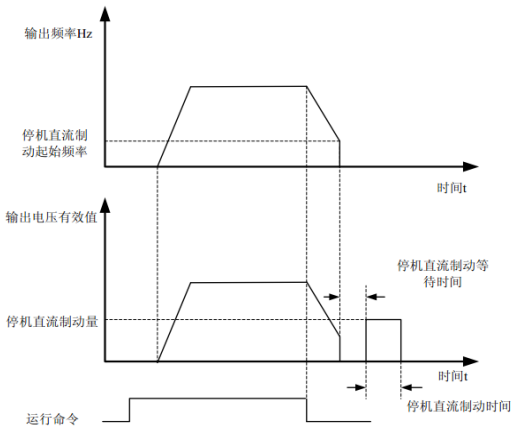


图 6-13 停机直流制动示意图

P6-15	制动使用率		出厂值	100%
	设定范围	0%~100%		

仅对内置制动单元的变频器有效。

用于调整制动单元的占空比，制动使用率高，则制动单元动作占空比高，制动效果强，但是制动过程变频器母线电压波动较大。

P6-16	制动单元开启电压值	出厂值	机型确定
-------	-----------	-----	------

	设定范围	200.0V~2000.0v
--	------	----------------

内置制动单元动作的起始电压Vbreak，此电压值的设置参考：

$$800 \geq V_{break} \geq (1.414V_s + 30)$$

Vs-输入变频器的交流电源电压

注意：此电压设置不当有可能导致内置制动单元运行不正常！

P6-16	转速跟踪电流	出厂值	机型确定
	设定范围	30%~200%	

转速跟踪过程最大电流限制在“转速跟踪电流”设定值范围内。设定值太小，转速跟踪的效果会变差。

P7 组 键盘与显示

P7-01	JOG/QUICK 键功能选择		出厂值	0
	设定范围	0	菜单模式切换	
		1	操作面板命令通道与远程命令通道（端子命令通道或通讯命令通道）切换	
		2	正反转切换	
		3	正转点动	
		4	反转点动	

JOG/QUICK键为多功能键，可通过该功能码设置JOG/QUICK 键的功能。在停机和运行中均可以通过此键进行切换。

0：菜单模式切换。

1：键盘命令与远程操作切换。

指命令源的切换，即当前的命令源与键盘控制（本地操作）的切换。若当前的命令源为键盘控制，则此键功能无效。

2：正反转切换

通过JOG/QUICK键切换频率指令的方向。该功能只在命令源为操作面板命令通道时有效。

3：正转点动

通过键盘JOG/QUICK键实现正转点动（FJOG）。

4：反转点动

通过键盘JOG/QUICK键实现反转点动（RJOG）。

P7-02	STOP/RESET键功能		出厂值		1	
	设定范围	0	只在键盘操作方式下, STOP/RESET键停机功能有效			
		1	在任何操作方式下, STOP/RESET键停机功能均有效			
P7-03	LED 运行显示参数1		出厂值		1F	
	设定范围	0000 ~ FFFF	0	运行频率1 (Hz)	8	D0输出状态
			1	设定频率(Hz)	9	V1电压(V)
			2	母线电压(V)	10	V1电压(V)
			3	输出电压(V)	11	V3电压(V)
			4	输出电流(A)	12	计数值
			5	输出功率(kW)	13	长度值
			6	输出转矩(%)	14	负载速度显示
			7	DI输入状态(V)	15	PID设定
	在运行中若需要显示以上各参数时, 将其相对应的位置设为1, 将此二进制数转为十六进制后设于P7-03。					
P7-04	LED 运行显示参数2		出厂值		0	
	设定范围	0000 ~ FFFF	0	PID反馈	8	线速度
			1	PLC阶段	9	当前上电时间(Hour)
			2	PULSE输入脉冲频率(kHz)	10	当前运行时间(Min)
			3	运行频率2(Hz)	11	PULSE输入脉冲频率(Hz)
			4	剩余运行时间	12	通讯设定值
			5	V1校正前电压(V)	13	编码器反馈速度(Hz)
			6	V2校正前电压(V)	14	主频率X显示(Hz)
			7	V3校正前电压(V)	15	辅助频率Y显示(Hz)
	在运行中若需要显示以上各参数时, 将其相对应的位置设为1, 将此二进制数转为十六进制后设于P7-04。					

运行显示参数, 用来设置变频器处于运行状态时可查看的参数。

最多可供查看的状态参数为32个, 根据P7-03、P7-04参数值各二进制位, 来选择需要显示的状态参数, 显示顺序从P7-03 最低位开始。

P7-05	LED停机显示参数		出厂值		0	
	设定范围	0000 ~ FFFF	0	设定频率(Hz)	8	长度值
			1	母线电压(V)	9	PLC阶段
			2	DI输入状态	10	负载速度
			3	D0输出状态	11	PID设定
			4	V1电压(V)	12	PULSE输入脉冲频率(kHz)
			5	V2电压(V)	13	保留
			6	V3电压(V)	14	保留
			7	计数值	15	保留
	在停机时若需要显示以上各参数,将其相对应的位置设为1,将此二进					

P7-06	负载速度显示系数	出厂值	1.0000
	设定范围	0.0001~6.5000	

在需要显示负载速度时,通过该参数,调整变频器输出频率与负载速度的对应关系。具体对应关系参考P7-12 的说明。

P7-07	逆变模块散热器温度	出厂值	0
	设定范围	0.0℃~100.0℃	

显示逆变模块IGBT的温度。

不同机型的逆变模块IGBT过温保护值有所不同。

P7-08	整流模块散热器温度	出厂值	0
	设定范围	0.0℃~100.0℃	

显示整流模块的温度。

不同机型的整流模块过温保护值有所不同。

P7-09	累计运行时间	出厂值	0h
	设定范围	0h~65535h	

显示变频器的累计运行时间。当运行时间到达设定运行时间P8-17后,变频器多功能数字输出功能(12)输出ON信号。

P7-10	产品号	出厂值	
	设定范围	变频器产品号	
P7-11	软件版本号	出厂值	
	设定范围	控制板软件版本号。	
P7-12	负载速度显示小数点位数	出厂值	21
	设定范围	0	0位小数位
		1	1位小数位
		2	2位小数位

KC800 系列高性能矢量型变频器用户手册

	3	3位小数位
--	---	-------

用于设定负载速度显示的小数点位数。下面举例说明负载速度的计算方式：

如果负载速度显示系数P7-06 为2.000，负载速度小数点位数P7-12 为2（2 位小数点），当变频器运行频率为40.00Hz 时，负载速度为： $40.00 \times 2.000 = 80.00$ （2 位小数点显示）如果变频器处于停机状态，则负载速度显示为设定频率对应的速度，即“设定负载速度”。以设定频率50.00Hz 为例，则停机状态负载速度为： $50.00 \times 2.000 = 100.00$ （2 位小数点显示）

P7-13	累计上电时间	出厂值	0h
	设定范围	0h~65535h	

显示自出厂开始变频器的累计上电时间。

此时间到达设定上电时间（P8-17）时，变频器多功能数字输出功能（24）输出ON 信号。

P7-14	累计耗电量	出厂值	-
	设定范围	0~65535度	

显示到目前为止变频器的累计耗电量。

P8 组 辅助功能

P8-00	点动运行频率	出厂值	2.00Hz
	设定范围	0.00Hz~最大频率	
P8-01	点动加速时间	出厂值	20.0s
	设定范围	0.0s~6500.0s	
P8-02	点动减速时间	出厂值	20.0s
	设定范围	0.0s~6500.0s	

定义点动时变频器的给定频率及加减速时间。

点动运行时，启动方式固定为直接启动方式（P6-00 =0），停机方式固定为减速停机（P6-10=0）。

P8-03	加速时间2	出厂值	20.0s
	设定范围	0.0s~6500.0s	

定义点动时变频器的给定频率及加减速时间。

点动运行时，启动方式固定为直接启动方式（P6-00=0），停机方式固定为减速停机（P6-10=0）。

P8-04	减速时间2	出	20.0s
	设定范围	0.0s~6500.0s	
P8-05	加速时间3	出厂值	20.0s
	设定范围	0.0s~6500.0s	
P8-06	减速时间3	出厂值	20.0s
	设定范围	0.0s~6500.0s	
P8-07	加速时间4	出厂值	20.0s
	设定范围	0.0s~6500.0s	
P8-08	减速时间4	出厂值	20.0s
	设定范围	0.0s~6500.0s	

KC800提供4组加减速时间，分别为P0-17/P0-18及上述3组加减速时间。

4组加减速时间的定义完全相同，请参考P0-17和P0-18相关说明。

通过多功能数字输入端子DI的不同组合，可以切换选择4组加减速时间，具体使用方法请参考功能码P4-01~P4-05中的相关说明。

P8-09	跳跃频率1	出厂值	0.00Hz
	设定范围	0.00Hz~最大频率	
P8-10	跳跃频率2	出厂值	0.00Hz
	设定范围	0.00 Hz~最大频率	
P8-11	跳跃频率幅度	出厂值	0.00Hz
	设定范围	0.00~最大频率	

当设定频率在跳跃频率范围内时，实际运行频率将会运行在离设定频率较近的跳跃频率。通过设置跳跃频率，可以使变频器避开负载的机械共振点。

KC800可设置两个跳跃频率点，若将两个跳跃频率均设为0，则跳跃频率功能取消。

跳跃频率及跳跃频率幅度的原理示意，请参考下图。

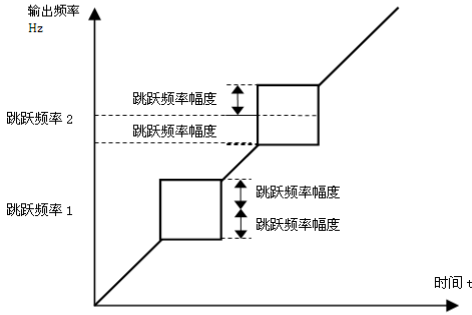


图 6-14 跳跃频率示意图

P8-12	正反转死区时间	出厂值	0.0s
	设定范围	0.00s~3000.0s	

设定变频器正反转过渡过程中，在输出0Hz处的过渡时间，如下图所示：

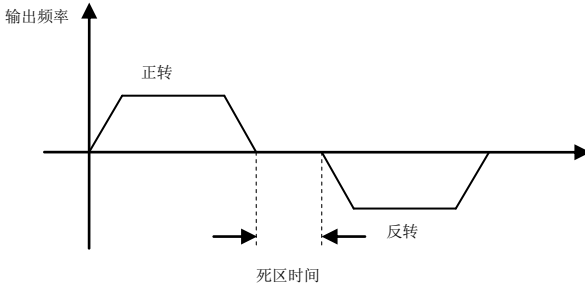


图 6-15 正反转死区时间示意图

P8-13	反转控制使能	出厂值	0
	设定范围	0	允许
		1	禁止

通过该参数设置变频器是否允许运行在反转状态，在不允许电机反转的场合，要设置 P8-13=1。

P8-14	设定频率低于下限频率运行模式	出厂值	0
	设定范围	0	以下限频率运行

		1	停机
		2	零速运行

当设定频率低于下限频率时，变频器的运行状态可以通过该参数选择。KC800 提供三种运行模式，满足各种应用需求。

P8-15	下垂控制	出厂值	0.00Hz
	设定范围	0.00Hz~10.00Hz	

该功能一般用于多台电机拖动同一个负载时的负荷分配。

下垂控制是指随着负载增加，使变频器输出频率下降，这样多台电机拖动同一负载时，负载中的电机输出频率下降的更多，从而可以降低该电机的负荷，实现多台电机的负荷均匀。该参数是指变频器在输出额定负载时，输出的频率下降值。

P8-16	设定累计上电到达时间	出厂值	0h
	设定范围	0h~65000h	

当累计上电时间（P7-13）到达P8-16 所设定的上电时间时，变频器多功能数字DO输出ON信号。下面举例说明其应用：

举例：结合虚拟DI\DO 功能，实现设定上电时间到达100 小时后，变频器故障报警输出。

方案：

虚拟S1 端子功能，设置为用户自定义故障1：H1-00=44；

虚拟S1 端子有效状态，设置为来源于虚拟D01：H1-05=0000；

虚拟D01 功能，设置为上电时间到达：H1-11=24；

设置累计上电到达时间100 小时：P8-16=100。

则当累积上电时间到达100 小时后，变频器故障输出Err27。

P8-17	设定累计运行到达时间	出厂值	0h
	设定范围	0h~65000h	

用于设置变频器的运行时间。

当累计运行时间（P7-09）到达此设定运行时间后，变频器多功能数字DO 输出ON 信号。

P8-18	启动保护选择	出厂值	0
	设定范围	0	不保护
		1	保护

此参数涉及变频器的安全保护功能。

若该参数设置为1，如果变频器上电时刻运行命令有效（例如端子运行命令上电前为闭合状态），则变频器不响应运行命令，必须先将运行命令撤除一次，运行命令再次有效后变频器才响应。另外，若该参数设置为1，如果变频器故障复位时刻运行命令有效，变频器也不响应运行命令，必须先将运行命令撤除才能消除运行保护状态。

设置该参数为1，可以防止在不知情的情况下，发生上电时或者故障复位时，电机响应运行命令而造成的危险。

P8-19	频率检测值（FDT1）	出厂值	50.00Hz
	设定范围	0.00Hz~最大频率	
P8-20	频率检测滞后值（FDT1）	出厂值	5.0%

设定范围	0.0%~100.0% (FDT1电平)
------	----------------------

当运行频率高于频率检测值时，变频器多功能输出DO输出ON信号，而频率低于检测值一定频率值后，DO输出ON信号取消。

上述参数用于设定输出频率的检测值，及输出动作解除的滞后值。其中P8-20 是滞后频率相对于频率检测值P8-19的百分比。图为FDT功能的示意图

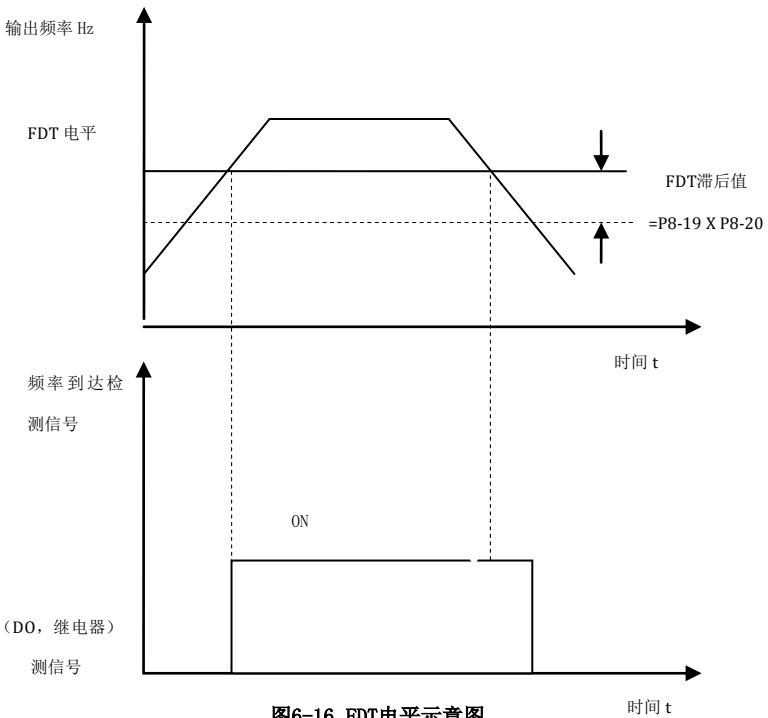


图6-16 FDT电平示意图

P8-21	频率到达检出宽度	出厂值	0.0%
	设定范围	0.00~100%(最大频率)	

变频器的运行频率，处于目标频率一定范围时，变频器多功能 DO 输出 ON 信号。

该参数用于设定频率到达的检测范围，该参数是相对于最大频率的百分比。下图为频率到达的示意图

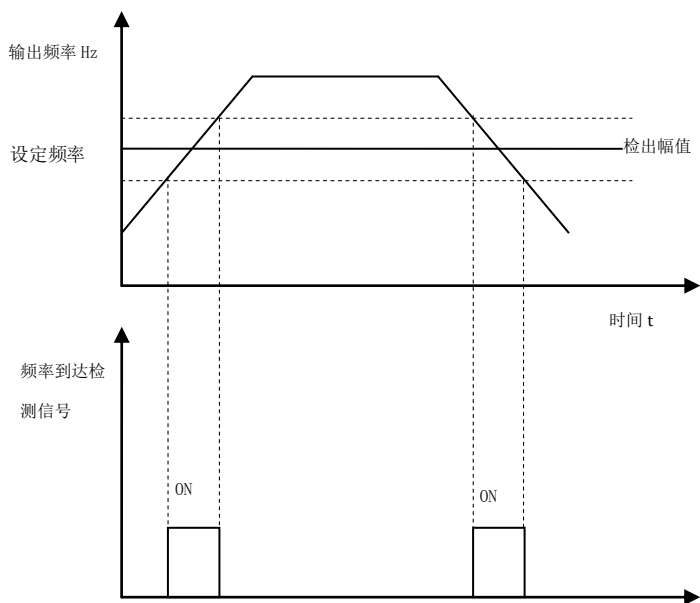


图 6-17 频率到达检出幅值示意图

P8-22	加减速过程中跳跃频率是否有效	出厂值	0
	设定范围	0: 无效	

该功能码用于设置，在加减速过程中，跳跃频率是否有效。

设定为有效时，当运行频率在跳跃频率范围时，实际运行频率会跳过设定的跳跃频率边界。下图为加减速过程中跳跃频率有效的示意图。

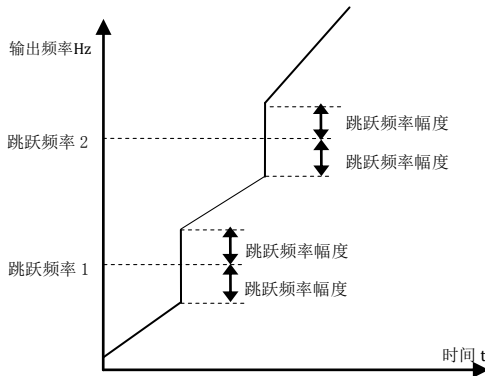


图6-18加减速过程中跳跃频率有效示意图

P8-25	加速时间1与加速时间2切换频率点	出厂值	0.00Hz
	设定范围	0.00Hz~最大频率	
P8-26	减速时间1与减速时间2切换频率点	出厂值	0.00Hz
	设定范围	0.00Hz~最大频率	

该功能在电机选择为电机 1，且未通过 S 数字输入端子切换选择加减速时间时有效。用于在变频器运行过程中，不通过 S 数字输入端子而是根据运行频率范围，自行选择不同加减速时间。

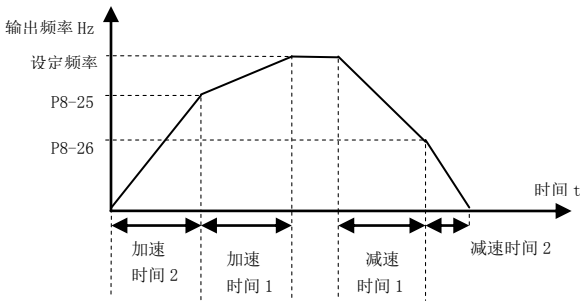


图 6-19 加减速时间切换

上图为加减速时间切换的示意图。在加速过程中，如果运行频率小于 P8-25 则选择加速时间 2；如果运行频率大于 P8-25 则选择加速时间 1。

在减速过程中，如果运行频率大于 P8-26 则选择减速时间 1，如果运行频率小于 P8-26 则

选择减速时间 2。

P8-27	端子点动优先	出厂值	0
	设定范围	0: 无效 1: 有效	

该参数用于设置，是否端子点动功能的优先级最高。

当端子点动优先有效时，若运行过程中出现端子点动命令，则变频器切换为端子点动运行状态。

P8-28	频率检测值 (FDT2)	出厂值	50.00Hz
	设定范围	0.00Hz~最大频率	
P8-29	频率检测滞后值 (FDT2)	出厂值	5.0
	设定范围	0.0%~100.0% (FDT2电平)	

该频率检测功能与 FDT1 的功能完全相同，请参考 FDT1 的相关说明，即功能码 P8-19、P8-20 的说明。

P8-30	任意到达频率检测值1	出厂值	50.00Hz
	设定范围	0.00Hz~最大频率	
P8-31	任意到达频率检出幅度1	出厂值	0.0%
	设定范围	0.0%~100.0% (最大频率)	
P8-32	任意到达频率检测值2	出厂值	50.00Hz
	设定范围	0.00Hz~最大频率	
P8-33	任意到达频率检出幅度2	出厂值	0.0%
	设定范围	0.0%~100.0% (最大频率)	

当变频器的输出频率，在任意到达频率检测值的正负检出幅度范围内时，多功能 DO 输出 ON 信号。KC800 提供两组任意到达频率检出参数，分别设置频率值及频率检测范围。下图为该功能的示意图。

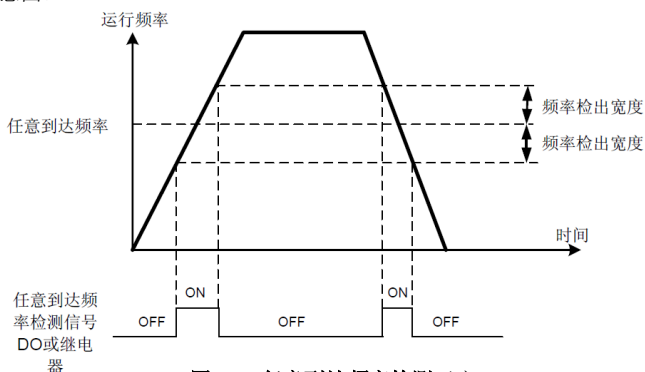


图 6-20 任意到达频率检测示意

P8-34	零电流检测水平	出厂值	5.0%
	设定范围	0.0%~300.0% (电机额定电流)	
P8-35	零电流检测延迟时间	出厂值	0.10s
	设定范围	0.00s~600.00s	

当变频器的输出电流，小于或等于零电流检测水平，且持续时间超过零电流检测延迟时间，变频器多功能 D0 输出 ON 信号。下图为零电流检测示意图。

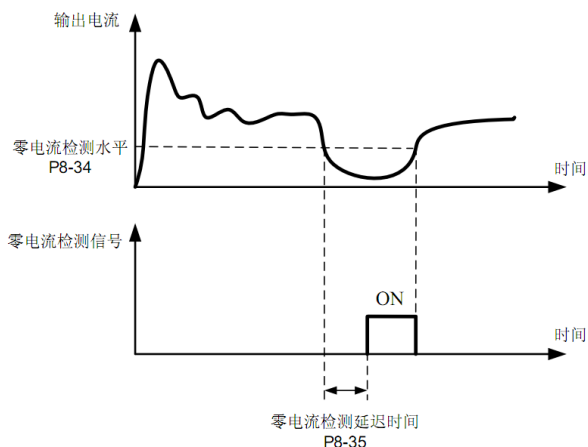


图 6-21 零电流检测示意图

P8-36	输出电流超限值	出厂值	200.0%
	设定范围	0.0% (不检测) 0.1%~300.0% (电机额定电流)	
P8-37	输出电流超限检测延迟时间	出厂值	0.00s
	设定范围	0.00s~600.00s	

当变频器的输出电流大于或超限检测点，且持续时间超过软件过流点检测延迟时间，变频

器多功能DO输出ON信号，下图为输出电流超限功能示意图。

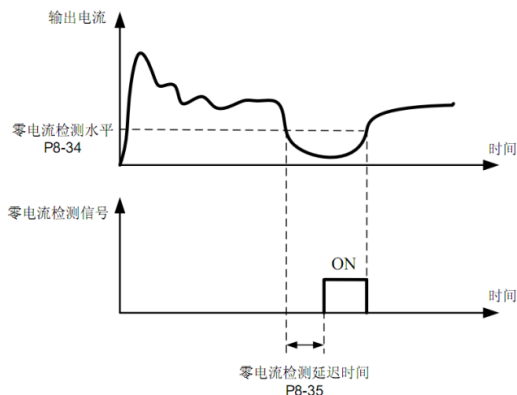


图 6-22 输出电流超限检测示意图

P8-38	任意到达电流1	出厂值	100.0%
	设定范围	0.0%~300.0% (电机额定电流)	
P8-39	任意到达电流1宽度	出厂值	0.0%
	设定范围	0.0%~300.0% (电机额定电流)	
P8-40	任意到达电流2	出厂值	100.0%
	设定范围	0.0%~300.0% (电机额定电流)	
P8-41	任意到达电流2宽度	出厂值	0.0%
	设定范围	0.0%~300.0% (电机额定电流)	

当变频器的输出电流，在设定任意到达电流的正负检出宽度内时，变频器多功能DO输出ON信号。

KC800提供两组任意到达电流及检出宽度参数，下图为功能示意图。

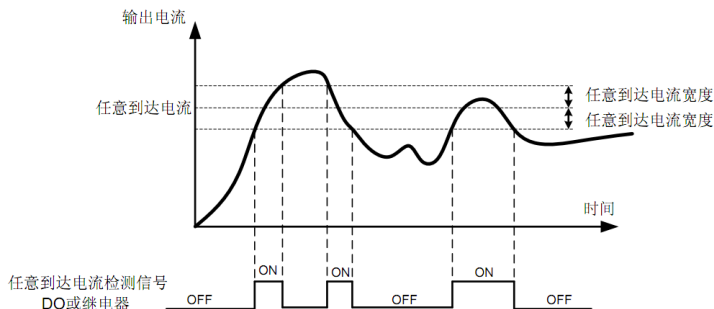


图6-23任意到达频率检测示意图

P8-42	定时功能选择		出厂值	0
	设定范围	0	无效	
		1	有效	
P8-43	定时运行时间选择		出厂值	0
	设定范围	0	P8-44设定	
		1	V1	
		2	V2	
		3	V3	
模拟输入量程100%对应P8-44				
P8-44	定时运行时间		出厂值	0.0Min
	设定范围		0.0Min~6500.0Min	

该组参数用来完成变频器定时运行功能。

P8-42定时功能选择有效时，变频器启动时开始计时，到达设定定时运行时间后，变频器自动停机，同时多功能D0输出ON信号。

变频器每次启动时，都从0开始计时，定时剩余运行时间可通过U0-20查看。

定时运行时间由P8-43、P8-44 设置，时间单位为分钟。

P8-45	V1输入电压保护值下限		出厂值	3.10V
	设定范围		0.00V~P8-46	
P8-46	V1输入电压保护值上限		出厂值	6.80V
	设定范围		P8-45~10.00V	

当模拟量输入V1的值大于P8-46，或V1输入小于P8-45时，变频器多功能D0输出“V1 输入超限”ON信号，用于指示V1的输入电压是否在设定范围内。

P8-47	模块温度到达		出厂值	75℃
	设定范围		0.00V~P8-46	

逆变器散热器温度达到该温度时，变频器多功能D0输出“模块温度到达”ON信号。

P8-48	散热风扇控制		出厂值	0
	设定范围		0: 运行时风扇运转	

用于选择散热风扇的动作模式，选择为0时，变频器在运行状态下风扇运转，停机状态下如果散热器温度高于40度则风扇运转，停机状态下散热器低于40度时风扇不运转。

选择为1时，风扇在上电后一致运转。

P8-53	本次运行到达时间	出厂值	0.0Min
-------	----------	-----	--------

	设定范围	0.0Min~6500.0Min
--	------	------------------

当本次启动的运行时间到达此时间后，变频器多功能数字D0输出“本次运行时间到达”ON信号。

P9 组 故障与保护

P9-00	电机过载保护选择		出厂值	1
	设定范围	0	禁止	
		1	允许	
P9-01	电机过载保护增益		出厂值	00
	设定范围		0.20~10.00	

F9-00=0: 无电机过载保护功能，可能存在电机过热损坏的危险，建议变频器与电机之间加热继电器；

F9-00=1: 此时变频器根据电机过载保护的反时限曲线，判断电机是否过载。

电机过载保护的反时限曲线为： $220\% \times (F9-01) \times$ 电机额定电流，持续1分钟则报警电机过载故障； $150\% \times (F9-01) \times$ 电机额定电流，持续60分钟则报警电机过载。

用户需要根据电机的实际过载能力，正确设置F9-01 的值，该参数设置过大容易导致电机过热损坏而变频器未报警的危险！

P9-02	电机过载预警系数		出厂值	80%
	设定范围		50%~100%	

此功能用于在电机过载故障保护前，通过D0给控制系统一个预警信号。该预警系数用于确定，在电机过载保护前多大程度进行预警。该值越大则预警提前量越小。

当变频器输出电流累积量，大于过载反时限曲线与F9-02乘积后，变频器多功能数字D0输出“电机过载预警”ON信号。

P9-03	过压失速增益		出厂值	30
	设定范围	0（无过压失速）~100		
P9-04	过压失速保护电压		出厂值	760
	设定范围	636~795（三相）		

在变频器减速过程中，当直流母线电压超过过压失速保护电压后，变频器停止减速保持在当前运行频率，待母线电压下降后继续减速。

过压失速增益，用于调整在减速过程中，变频器抑制过压的能力。此值越大抑制过压能力越强。在不发生过压的前提下，该增益设置的越小越好。

对于小惯量的负载，过压失速增益宜小，否则引起系统动态响应变慢。对于大惯量的负载，此值宜大，否则抑制效果不好，可能出现过压故障。

当过压失速增益设置为0 时，取消过压失速功能。

过压失速保护电压设定值如下：

电压等级	过压失速保护电压值
单相220V	416V
三相220V	416V
三相380V	760V
三相480V	889V

P9-05	过流失速增益	出厂值	20
	设定范围	0~100	
P9-06	过电流失速保护电流	出厂值	150%
	设定范围	100%~200%	

过流失速：当变频器输出电流达到设定的过电流失速保护电流（P9-06）时，变频器在加速运行时，降低输出频率；在恒速运行时，降低输出频率；在减速运行时，放缓下降速度，直到电流小于过电流失速保护电流（P9-06）之后，运行频率才恢复正常。详见图6-24 所示。

过电流失速保护电流：选择过流失速功能的电流保护点。超过此参数值变频器开始执行过电流失速保护功能。该值是相对电机额定电流的百分比。

过流失速增益：用于调整在加减速过程中，变频器抑制过流的能力。此值越大抑制过流能力越强。

在不发生过流的前提下，该增益设置的越小越好。

对于小惯量的负载，过流失速增益宜小，否则引起系统动态响应变慢。对于大惯量的负载，此值宜大，否则抑制效果不好，可能出现过流故障。在惯性非常小的场合，建议把过流抑制增益设置小于20。当过流失速增益设置为0时，取消过流失速功能。

P9-07	上电对地短路保护选择	出厂值	1
	设定范围	0	无效
		1	有效

可选择变频器在上电时，检测电机是否对地短路。

如果此功能有效，则变频器UVW端在上电后一段时间内会有电压输出。

P9-08	V/F弱磁区倍速限流系数	出厂值	200%
	设定范围	50%~300%	

在高倍弱磁区域，电机驱动电流较小，相对于额定频率以下，同样的失速电流，电机的速度跌落很大，为了改善电机的运行特性，可以降低额定频率以上的失速动作电流，在一些离心机等运行频率较高，要求几倍弱磁且负载惯量较大的场合，这种方法对加速性能有好的效果。超过额定频率的过渡失速动作电流= $(f_s/f_n) * k * \text{LimitCur}$;

f_s 为运行频率， f_n 为电机额定频率， k 为P9-08“V/F弱磁区倍速限流系数”，LimitCur为P9-06“过流失速动作电流”；

P9-09	故障自动复位次数	出厂值	0
	设定范围	0~20	

当变频器选择故障自动复位时，用来设定可自动复位的次数。超过此次数后，变频器保持故障状态。

P9-10	故障自动复位期间故障D0动作选择	出厂值	1
	设定范围	0: 不动作 1: 动作	

如果变频器设置了故障自动复位功能，则在故障自动复位期间，故障D0是否动作，可以通过P9-10 设置。

P9-11	故障自动复位间隔时间	出厂值	1.0s
	设定范围	0.1s~100.0s	

自变频器故障报警，到自动故障复位之间的等待时间。

P9-12	输入缺相保护选择	出厂值	1
	设定范围	0: 禁止 1: 允许	

选择是否对输入缺相或接触器吸合进行保护。

KC800 变频器单相220V电压等级都无输入缺相保护功能，其各电压等级只有3.7KW以上起始功率及以上才有输入缺相保护、接触器吸合功能，其以下功率段，无论P9-12 设置为0 或1 都无输入缺相、接触器吸合保护功能。

P9-13	输出缺相保护选择	出厂值	1
	设定范围	0: 禁止 1: 允许	

选择是否对输出缺相的进行保护。

P9-14	第一次故障类型	0~99
P9-15	第二次故障类型	
P9-16	第三（最近一次）故障类型	

记录变频器最近的三次故障类型，0为无故障。关于每个故障代码的可能成因及解决方法，请参考第八章相关说明。

P9-17	第三次故障时频率	最近一次故障时的频率										
P9-18	第三次故障时电流	最近一次故障时的电流										
P9-19	第三次故障时母线电压	最近一次故障时的母线电压										
P9-20	第三次故障时输入端子状态	最近一次故障时数字输入端子的状态，顺序为： <table border="1" style="display: inline-table; border-collapse: collapse;"> <tr> <td>BIT9</td><td>BIT8</td><td>BIT7</td><td>BIT6</td><td>BIT5</td><td>BIT4</td><td>BIT3</td><td>BIT2</td><td>BIT1</td><td>BIT0</td> </tr> </table> S0 S9 S8 S7 S6 S5 S4 S3 S2 S1 当输入端子为ON其相应二进制位为1，OFF则为0，所有DI的状态转化为十进制数显示。	BIT9	BIT8	BIT7	BIT6	BIT5	BIT4	BIT3	BIT2	BIT1	BIT0
		BIT9	BIT8	BIT7	BIT6	BIT5	BIT4	BIT3	BIT2	BIT1	BIT0	
P9-21	第三次故障时输出端子	最近一次故障时所有输出端子的状态，顺序为 <table border="1" style="display: inline-table; border-collapse: collapse;"> <tr> <td>BIT4</td><td>BIT3</td><td>BIT2</td><td>BIT1</td><td>BIT0</td> </tr> </table>	BIT4	BIT3	BIT2	BIT1	BIT0					
BIT4	BIT3	BIT2	BIT1	BIT0								

KC800 系列高性能矢量型变频器用户手册

		DO2 D01 REL3 REL1 FMP 当输入端子为ON其相应二级制位为1，OFF则为0，所有DI的状态转化为十进制数显示。	
P9-22	第三次故障时变频器状态	保留	
P9-23	第三次故障时上电时间	最近一次故障时的当次上电时间	
P9-24	第三次故障时运行时间	最近一次故障时的当次运行时间	
P9-27	第二次故障时频率	同P9-17~P9-24	
P9-28	第二次故障时电流		
P9-29	第二次故障时母线电压		
P9-30	第二次故障时输入端子状态		
P9-31	第二次故障时输出端子		
P9-32	第二次故障时变频器状态		
P9-33	第二次故障时上电时间		
P9-34	第二次故障时运行时间		
P9-37	第一次故障时频率		同P9-17~P9-24
P9-38	第一次故障时电流		
P9-39	第一次故障时母线电压		
P9-40	第一次故障时输入端子状态		
P9-41	第一次故障时输出端子		
P9-42	第一次故障时变频器状态		
P9-43	第一次故障时上电时间		
P9-44	第一次故障时运行时间		

P9-47	故障保护动作选择1	出厂值	00000	
	设定范围	个位	电机过载 (Err11)	
		0	自由停机	
		1	按停机方式停机	
		2	继续运行	
		十位	输入缺相 (Err12) (同个位)	
		百位	输出缺相 (Err13) (同个位)	
		千位	外部故障 (Err15) (同个位)	
		万位	通讯异常 (Err16) (同个位)	
P9-48	故障保护动作选择2	出厂值	00 00 0	
	设定范围	个位	编码器故障(Err20)	
		0	自由停机	

		1	切换为V/F, 按停机方式停机
		2	切换为V/F, 继续运行
		十位	功能码读写异常(Err21)
		0	自由停机
		1	按停机方式停机
		百位	保留
		千位	电机过热(Err25) (同F9-47个位)
		万位	运行时间到达(Err26) (同F9-47个位)
P9-49	故障保护动作选择3	2	
	设定范围	个位	十位
		十位	0
		百位	1
		千位	百位
		0	自由停机
		1	按停机方式停机
		2	减速到电机额定频率的7%继续运行, 不掉载则自动恢复到 设定频率运行
万位	运行时PID反馈丢失(Err31) (同P9-47个位)		

P9-50	故障保护动作选择4	出厂值	00000
	设定范围	个位	速度偏差过大(Err42) (同P9-47个位)
		十位	电机超速度(Err43) (同P9-47个位)
		百位	初始位置错误(Err51) (同P9-47个位)
		千位	速度反馈错误(Err52) (同P9-47个位)
		万位	保留

当选择为“自由停车”时, 变频器显示Err**, 并直接停机。

当选择为“按停机方式停机”时: 变频器显示A**, 并按停机方式停机, 停机后显示Err**。

当选择为“继续运行”时: 变频器继续运行并显示A**, 运行频率由P9-54 设定。

P9-54	故障时继续运行频率选择	出厂值	0
	设定范围	0	以当前的运行频率运行
		1	以设定频率运行
		2	以上限频率运行
		3	以下限频率运行
4	以异常备用频率运行		

P9-55	异常备用频率	出厂值	100.0%
	设定范围	60.0%~100.0%	

当变频器运行过程中产生故障，且该故障的处理方式设置为继续运行时，变频器显示A**，并以P9-54 确定的频率运行。

当选择异常备用频率运行时，P9-55 所设置的数值，是相对于最大频率的百分比。

P9-56	电机温度传感器类型	出厂值	0
	设定范围	0	无温度传感器
		1	PT100
		2	PT1000
P9-57	电机过热保护阈值	出厂值	110℃
	设定范围	0℃~200℃	
P9-58	电机过热报警阈值	出厂值	90℃
	设定范围	0℃~200℃	

电机温度传感器的温度信号，需要连接到多功能输入输出扩展卡上，此卡为选配件。扩展卡的模拟量输入V3，可以用作电机温度传感器输入，电机温度传感器信号接V3、PGND 端。

KC800 的V3 模拟量输入端，支持PT100 和PT1000 两种电机温度传感器，使用时必须正确设置传感器类型。电机温度值在U0-34中显示。

当电机温度超过电机过热保护阈值P9-57 时，变频器故障报警，并根据所选择故障保护动作方式处理。

当电机温度超过电机过热报警阈值P9-58 时，变频器多功能数字D0 输出电机过温报警ON信号。

P9-59	瞬停动作选择	出厂值	0
	设定范围	0	无效
		1	减速
		2	减速停机
P9-60	瞬停动作暂停判断电压	出厂值	85%
	设定范围	0.0%~100.0%	
P9-61	瞬时停电电压回升判断时间	出厂值	0.50s
	设定范围	0.00s~100.00s	
P9-62	瞬时停电动作判断电压	出厂值	80.0%
	设定范围	60.0%~100.0% (标准母线电压)	

此功能是指，在瞬间停电或电压突然降低时，变频器通过降低输出转速，将负载回馈能量补偿变频器直流母线电压的降低，以维持变频器继续运行。

若P9-59=1时，在瞬间停电或电压突然降低时，变频器减速，当母线电压恢复正常时，变频器正常加速到设定频率运行。判断母线电压恢复正常的依据是母线电压正常且持续时间超过P9-61设定时间。

若P9-59=2 时，在瞬间停电或电压突然降低时，变频器减速直到停机

P9-63	掉载保护选择		出厂值	0
	设定范围	0	无效	
		1	有效	
P9-64	掉载检测水平		出厂值	10.0%
	设定范围		0.0%~100.0% (电机额定电流)	
P9-65	掉载检测时间		出厂值	1.0s
	设定范围		0.0s~60.0s	

如果掉载保护功能有效，则当变频器输出电流小于掉载检测水平P9-64，且持续时间大于掉载检测时间P9-65 时，变频器输出频率自动降低为额定频率的7%。在掉载保护期间，如果负载恢复，则变频器自动恢复为按设定频率运行。

P9-67	过速度检测值		出厂值	15.0%
	设定范围		0.0%~50.0% (最大频率)	
P9-68	过速度检测时间		出厂值	1.0s
	设定范围		0.0s~60.0s	

此功能只在变频器运行在有速度传感器矢量控制时有效。

当变频器检测到电机的实际转速超过最大频率，超出值大于过速度检测值P9-67，且持续时间大于过速度检测时间P9-68 时，变频器故障报警Err43，并根据故障保护动作方式处理。

当过速度检测时间为0.0s 时，取消过速度故障检测。

P9-69	速度偏差过大检测值		出厂值	20.0%
	设定范围		0.0%~50.0% (最大频率)	
P9-70	速度偏差过大检测时间		出厂值	5.0s
	设定范围		0.0s~60.0s	

此功能只在变频器运行在有速度传感器矢量控制时有效。

当变频器检测到电机的实际转速与设定频率出现偏差，偏差量大于速度偏差过大检测值P9-69，且持续时间大于速度偏差过大检测时间P9-70 时，变频器故障报警Err42，并根据故障保护动作方式处理。

当速度偏差过大检测时间为0.0s 时，取消速度偏差过大故障检测。

PA 组 过程控制 PID 功能

PID 控制是过程控制的一种常用方法，通过对被控量反馈信号与目标信号的差量进行比例、积分、

微分运算，通过调整变频器的输出频率，构成闭环系统，使被控量稳定在目标值。

适用于流量控制、压力控制及温度控制等过程控制场合，下图为过程PID 的控制原理框图。

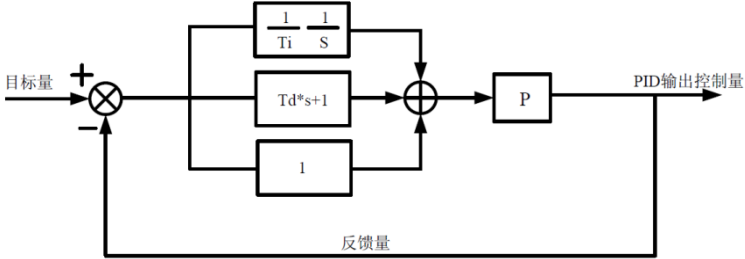


图6-26过程PID原理框图

PA-00	PID给定源		出厂值	0
	设定范围	0	PA-01设定	
		1	V1	
		2	V2	
		3	V3	
		4	PULSE脉冲 (S5)	
		5	通讯	
6	多段指令			
PA-01	PID数值给定		出厂值	50.0%
	设定范围		0.0%~100.0%	

此参数用于选择过程PID 的目标量给定通道。

过程PID 的设定目标量为相对值，设定范围为0.0%~100.0%。同样PID的反馈量也是相对量，PID的作用就是使这两个相对量相同。

PA-02	PID反馈源		出厂值	0
	设定范围	0	V1	
		1	V2	
		2	V3	
		3	V1-V2	
		4	PULSE脉冲 (S5)	

		5	通讯
		6	V1+V2
		7	MAX (V1 , V2)
		8	MIN (V1 , V2)

此参数用于选择过程PID的反馈信号通道。

过程PID的反馈量也为相对值，设定范围为0.0%~100.0%。

PA-03	PID作用方向		出厂值	0
	设定范围	0	正作用	
		1	反作用	

正作用：当PID的反馈信号小于给定量时，变频器输出频率上升。如收卷的张力控制场合。

反作用：当PID的反馈信号小于给定量时，变频器输出频率下降。如放卷的张力控制场合。

该功能受多功能端子PID作用方向取反（功能35）的影响，使用中需要注意。

PA-04	PID给定反馈量程		出厂值	1000
	设定范围		0~65535	

PID给定反馈量程是无量纲单位，用于PID给定显示U0-15与PID反馈显示U0-16。

PID的给定反馈的相对值100.0%，对应给定反馈量程PA-04。例如如果PA-04设置为2000，则当PID 给定100.0% 时，PID给定显示U0-15为2000。

PA-05	比例增益Kp1		出厂值	20.0
	设定范围		0.0~100.0	
PA-06	积分时间Ti1		出厂值	2.00s
	设定范围		0.01s~10.00s	
PA-07	微分时间Td1		出厂值	0.000s
	设定范围		0.00~10.000	

比例增益Kp1:

决定整个PID调节器的调节强度，Kp1 越大调节强度越大。该参数100.0 表示当PID反馈量和给定量的偏差为100.0% 时，PID调节器对输出频率指令的调节幅度为最大频率。

积分时间Ti1:

决定PID 调节器积分调节的强度。积分时间越短调节强度越大。积分时间是指当PID反馈量和给定量的偏差为100.0% 时，积分调节器经过该时间连续调整，调整量达到最大频率。

微分时间Td1:

决定PID 调节器对偏差变化率调节的强度。微分时间越长调节强度越大。微分时间是指当反馈量在该时间内变化100.0%，微分调节器的调整量为最大频率。

PA-08	PID反转截止频率		出厂值	0.00Hz
	设定范围		0.00~最大频率	

有些情况下，只有当PID输出频率为负值（即变频器反转）时，PID才有可能把给定量与反馈量控制到相同的状态，但是过高的反转频率对有些场合是不允许的，PA-08用来确定反转频率

上限。

PA-09	PID偏差极限		出厂值	0.01%
	设定范围		0.00%~100.00%	

当PID 给定量与反馈量之间的偏差小于PA-09时，PID停止调节动作。这样，给定与反馈的偏差较小时输出频率稳定不变，对有些闭环控制场合很有效。

PA-10	PID微分限幅		出厂值	0.10%
	设定范围		0.00%~100.00%	

PID 调节器中，微分的作用是比较敏感的，很容易造成系统振荡，为此，一般都把PID微分的作用限制在一个较小范围，PA-10是用来设置PID微分输出的范围。

PA-11	PID给定变化时间		出厂值	0.00s
	设定范围		0.00s~650.00s	

PID 给定变化时间，指PID给定值由0.00% 变化到100.00% 所需时间。

当PID 给定发生变化时，PID给定值按照给定变化时间线性变化，降低给定发生突变对系统造成的不利影响。

PA-12	PID反馈滤波时间		出厂值	0.00s
	设定范围	0.00s~60.00s		
PA-13	PID输出滤波时间		出厂值	0.00s
	设定范围	0.00s~60.00s		

PA-12 用于对PID反馈量进行滤波，该滤波有利于降低反馈量被干扰的影响，但是会带来过程闭环系统的响应性能下降。

PA-13 用于对PID输出频率进行滤波，该滤波会减弱变频器输出频率的突变，但是同样会带来过程闭环系统的响应性能下降。

PA-15	比例增益Kp2		出厂值	20.0
	设定范围		0.0~100.0	
PA-16	积分时间Ti2		出厂值	2.00s
	设定范围		0.01s~10.00s	
PA-17	微分时间Td2		出厂值	0.000s
	设定范围		0.00~10.000	
PA-18	PID参数切换条件		出厂值	0
	设定范围	0	不切换	
		1	通过DI端子切换	
2	根据偏差自动切换			
PA-19	PID参数切换偏差1		出厂值	20.0%
	设定范围		0.0%~PA-20	
PA-20	PID参数切换偏差2		出厂值	80.0%
	设定范围		PA-19~100.0%	

在某些应用场合，一组PID参数不能满足整个运行过程的需求，需要不同情况下采用不同PID

参数。

这组功能码用于两组PID参数切换的。其中调节器参数PA-15~PA-17的设置方式，与参数PA-05~PA-07 类似。

两组PID参数可以通过多功能数字DI端子切换，也可以根据PID的偏差自动切换。

选择为多功能DI端子切换时，多功能端子功能选择要设置为43（PID参数切换端子），当该端子无效时选择参数组1（PA-05~PA-07），端子有效时选择参数组2（PA-15~PA-17）。

选择为自动切换时，给定与反馈之间偏差绝对值小于PID参数切换偏差1 PA-19 时，PID参数选择参数组1。给定与反馈之间偏差绝对值大于PID切换偏差2 PA-20时，PID参数选择选择参数组2。给定与反馈之间偏差处于切换偏差1 和切换偏差2之间时，PID参数为两组PID参数线性插补值，如下图所示。

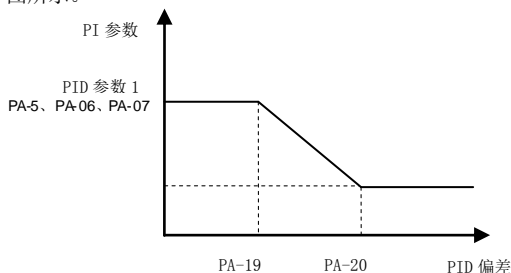


图6-27 PID参数切换

PA-21	PID初值		出厂值	0.0%
	设定范围	0.0%~100.0%		
PA-22	PID初值保持时间		出厂值	0.00s
	设定范围	0.00s~650.00s		

变频器启动时，PID输出固定为PID初值PA-21，持续PID初值保持时间PA-22后，PID才开始闭环调节运算。下图为PID初值的功能示意图。

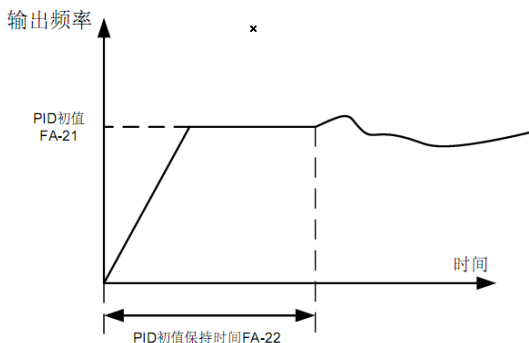


图 6-28PID 初值功能示意图

PA-23	两次输出偏差正向最大值	出厂值	1.00%
	设定范围	0.00%~100.00%	
PA-24	两次输出偏差反向最大值	出厂值	1.00%
	设定范围	0.00%~100.00%	

此功能用来限值PID输出两拍（2ms/拍）之间的差值，以便抑制PID输出变化过快，使变频器运行趋于稳定。

PA-23 和PA-24分别对应，正向和反向时的输出偏差绝对值的最大值。

PA-25	PID积分属性		出厂值	00
	设定范围	个位	积分分离	
		0	无效	
		1	有效	
		十位	输出到限值后是否停止积分	
		0	继续积分	
1	停止积分			

积分分离：

若设置积分分离有效，则当多功能数字S积分暂停（功能22）有效时，PID的积分PID积分停止运算，此时PID仅比例和微分作用有效。

在积分分离选择为无效时，无论多功能数字S是否有效，积分分离都无效。

输出到限值后是否停止积分：

在PID运算输出到达最大值或最小值后，可以选择是否停止积分作用。若选择为停止积分，则此时PID积分停止计算，这可能有助于降低PID的超调量。

PA-26	PID反馈丢失检测值	出厂值	0.0%
	设定范围	0.0%：不判断反馈丢失 0.1%~100.0%	
PA-27	PID反馈丢失检测时间	出厂值	1.0s
	设定范围	0.0s~20.0s	

此功能码用来判断PID反馈是否丢失。

当PID反馈量小于反馈丢失检测值PA-26，且持续时间超过PID反馈丢失检测时间PA-27后，变频器报警故障Err31，并根据所选择故障处理方式处理。

PA-28	PID停机运算		出厂值	0
	设定范围	0	停机不运算	
		1	停机运算	

用于选择PID停机状态下，PID是否继续运算。一般应用场合，在停机状态下PID应该停止运算。但在休眠和唤醒功能时，PA-28须设置为1。

Pb 组 摆频、定长和计数

摆频功能适用于纺织、化纤等行业，以及需要横动、卷绕功能的场合。

摆频功能是指变频器输出频率，以设定频率为中心进行上下摆动，运行频率在时间轴的轨迹如下图所示，其中摆动幅度由Pb-00和Pb-01设定，当Pb-01设为0时摆幅为0，此时摆频不起作用。

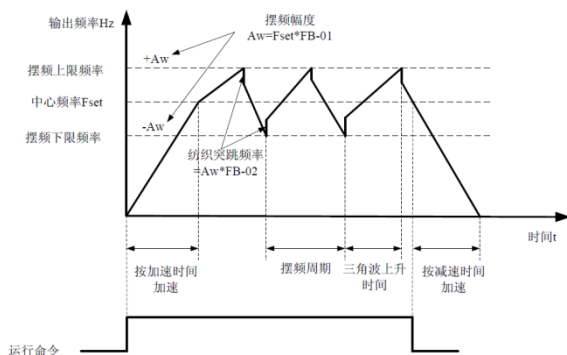


图 6-29 摆频工作示意图

Pb-00	摆幅设定方式		出厂值	0
	设定范围	0	相对于中心频率	
		1	相对于最大频率	

通过此参数来确定摆幅的基准量。

0: 相对中心频率 (P0-07 频率源)，为变摆幅系统。摆幅随中心频率 (设定频率) 的变化而变化。

1: 相对最大频率 (P0-10)，为定摆幅系统，摆幅固定。

Pb-01	摆频幅度		出厂值	0.0%
	设定范围	0.0%~100.0%		
Pb-02	突跳频率幅度		出厂值	0.0%
	设定范围	0.0%~50.0%		

通过此参数来确定摆幅度及突跳频率的值。

当设置摆幅相对于中心频率 (Pb-00=0) 时，摆幅 $AW = \text{频率源} P0-07 \times \text{摆频幅度} Pb-01$ 。当设置摆幅相对于最大频率 (Pb-00=1) 时，摆幅 $AW = \text{最大频率} P0-10 \times \text{摆频幅度} Pb-01$ 。

突跳频率幅度为摆频运行时，突跳频率相对于摆幅的频率百分比，即：突调频率 = 摆幅 $AW \times \text{突跳频率幅度} Pb-02$ 。如选择摆幅相对于中心频率 (Pb-00=0)，突调频率是变化值。如选择摆幅相对于最大频率 (Pb-00=1)，突调频率是固定值。

摆频运行频率，受上限频率和下限频率的约束。

Pb-03	摆频周期	出厂值	10.0s
	设定范围	0.0s~3000.0s	
Pb-04	三角波上升时间系数	出厂值	50.0%
	设定范围	0.0%~100.0%	

摆频周期：一个完整的摆频周期的时间值。

三角波上升时间系数Pb-04，是三角波上升时间相对摆频周期Pb-03的时间百分比。三角波上升时间=摆频周期Pb-03×三角波上升时间系数Pb-04，单位为秒。三角波下降时间=摆频周期Pb-03×(1-三角波上升时间系数Pb-04)，单位为秒。

Pb-05	设定长度	出厂值	1000m
	设定范围	0m~65535m	
Pb-06	实际长度	出厂值	0m
	设定范围	0m~65535m	
Pb-07	每米脉冲数	出厂值	100.0
	设定范围	0.1~6553.5	

上述功能码用于定长控制。

长度信息需要通过多功能数字输入端子采集，端子采样的脉冲个数与每米脉冲数Pb-07相除，可计算得到实际长度Pb-06。当实际长度大于设定长度Pb-05时，多功能数字S输出“长度到达”ON信号。

定长控制过程中，可以通过多功能S数字输入端子，进行长度复位操作（S数字输入端子功能选择为28），具体请参考P4-00~P4-09。

应用中需要将相应的输入端子功能设为“长度计数输入”（功能27），在脉冲频率较高时，必须使用S5端口。

Pb-08	设定计数值	出厂值	1000
	设定范围	1~65535	
Pb-09	指定计数值	出厂值	1000
	设定范围	1~65535	

计数值需要通过多功能数字输入端子采集。应用中需要将相应的输入端子功能设为“计数器输入”（功能25），在脉冲频率较高时，必须使用S5端口。

当计数值到达设定计数值Pb-08时，多功能数字D0输出“设定计数值到达”ON信号，随后计数器停止计数。

当计数值到达指定计数值Pb-09时，多功能数字D0输出“指定计数值到达”ON信号，此时计数器继续计数，直到“设定计数值”时计数器才停止。

指定计数值Pb-09不应大于设定计数值Pb-08。图6-29为设定计数值到达及指定计数值到达功能的示意图。

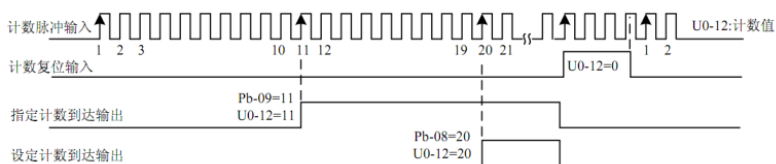


图 6-30 设定计数值给定和指定计数值给定示意图

PC 组 多段指令及简易 PLC 功能

KC800 的多段指令，比通常的多段速具有更丰富的功用，除实现多段速功能外，还可以作为 V/F 分离的电压源，以及过程 PID 的给定源。为此，多段指令的量纲为相对值。

简易 PLC 只能完成对多段指令的组合运行。

PC-00	多段指令0	出厂值	0.0%
	设定范围	-100.0%~100.0%	
PC-01	多段指令1	出厂值	0.0%
	设定范围	-100.0%~100.0%	
PC-02	多段指令2	出厂值	0.0%
	设定范围	-100.0%~100.0%	
PC-03	多段指令3	出厂值	0.0%
	设定范围	-100.0%~100.0%	
PC-04	多段指令4	出厂值	0.0%
	设定范围	-100.0%~100.0%	
PC-05	多段指令5	出厂值	0.0%
	设定范围	-100.0%~100.0%	
PC-06	多段指令6	出厂值	0.0%
	设定范围	-100.0%~100.0%	
PC-07	多段指令7	出厂值	0.0%
	设定范围	-100.0%~100.0%	
PC-08	多段指令8	出厂值	0.0%
	设定范围	-100.0%~100.0%	
PC-09	多段指令9	出厂值	0.0%
	设定范围	-100.0%~100.0%	
PC-10	多段指令10	出厂值	0.0Hz
	设定范围	-100.0%~100.0%	

PC-11	多段指令11	出厂值	0.0%
	设定范围	-100.0%~100.0%	
PC-12	多段指令12	出厂值	0.0%
	设定范围	-100.0%~100.0%	
PC-13	多段指令13	出厂值	0.0%
	设定范围	-100.0%~100.0%	
PC-14	多段指令14	出厂值	0.0%
	设定范围	-100.0%~100.0%	
PC-15	多段指令15	出厂值	0.0%
	设定范围	-100.0%~100.0%	

多段指令可以用在三个场合：作为频率源、作为V/F分离的电压源、作为过程PID的设定源。

三种应用场合下，多段指令的量纲为相对值，范围-100.0%~100.0%，当作为频率源时其为相对最大频率的百分比；作为V/F分离电压源时，为相对于电机额定电压的百分比；而由于PID给定本来为相对值，多段指令作为PID设定源不需要量纲转换。

多段指令需要根据多功能S数字输入端子的不同状态，进行切换选择，具体请参考P4组相关说明。

PC-16	简易PLC运行方式	出厂值	0
	设定范围	0	单次运行结束停机
		1	单次运行结束保持终值
		2	一直循环

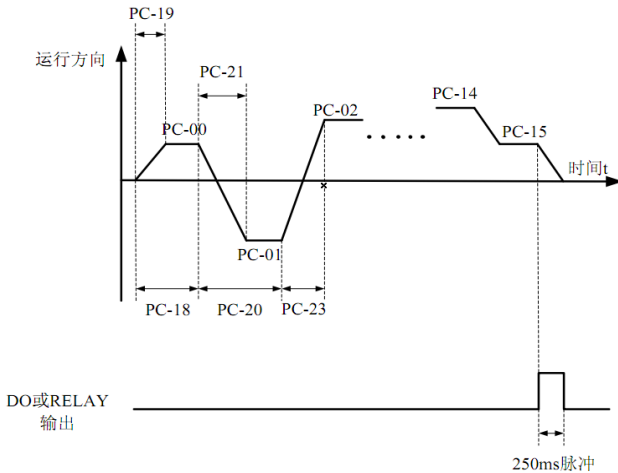


图6-31 简易PLC 示意图

作为频率源时，PLC有三种运行方式，作为V/F分离电压源时不具有这三种方式。其中：

0: 单次运行结束停机变频器完成一个单循环后自动停机，需要再次给出运行命令才能启动。

1: 单次运行结束保持终值 变频器完成一个单循环后，自动保持最后一段的运行频率和方向。

2: 一直循环 变频器完成一个循环后，自动开始进行下一个循环，直到有停机命令时停止。

PC-17	简易PLC掉电记忆选择		出厂值	00
	设定范围	个位	掉电记忆选择	
		0	掉电不记忆	
		1	掉电记忆	
		十位	停机记忆选择	
		0	停机不记忆	
		1	停机记忆	

PLC掉电记忆是指记忆掉电前PLC的运行阶段及运行频率，下次上电时从记忆阶段继续运行。选择不记忆，则每次上电都重新开始PLC过程。

PLC停机记忆是停机时记录前一次PLC的运行阶段及运行频率，下次运行时从记忆阶段继续运行。选择不记忆，则每次启动都重新开始PLC过程。

PC-18	简易PLC第0段运行时间	出厂值	0.0s (h)
	设定范围	0.0s (h) ~6553.5s (h)	
PC-19	简易PLC第0段加减速时间	出厂值	0
	设定范围	0~3	
PC-20	简易PLC第1段运行时间	出厂值	0.0s (h)
	设定范围	0.0s (h) ~6553.5s (h)	
PC-21	简易PLC第1段加减速时间	出厂值	0
	设定范围	0~3	
PC-22	简易PLC第2段运行时间	出厂值	0.0s (h)
	设定范围	0.0s (h) ~6553.5s (h)	
PC-23	简易PLC第2段加减速时间	出厂值	0
	设定范围	0~3	
PC-24	简易PLC第3段运行时间	出厂值	0.0s (h)
	设定范围	0.0s (h) ~6553.5s (h)	
PC-25	简易PLC第3段加减速时间	出厂值	0
	设定范围	0~3	
PC-26	简易PLC第4段运行时间	出厂值	0.0s (h)
	设定范围	0.0s (h) ~6553.5s (h)	
PC-27	简易PLC第4段加减速时间	出厂值	0
	设定范围	0~3	

PC-28	简易PLC第5段运行时间	出厂值	0.0s (h)
	设定范围	0.0s (h) ~6553.5s (h)	
PC-29	简易PLC第5段加减速时间	出厂值	0
	设定范围	0~3	
PC-30	简易PLC第6段运行时间	出厂值	0.0s (h)
	设定范围	0.0s (h) ~6553.5s (h)	
PC-31	简易PLC第6段加减速时间	出厂值	0
	设定范围	0~3	
PC-32	简易PLC第7段运行时间	出厂值	0.0s (h)
	设定范围	0.0s (h) ~6553.5s (h)	
PC-33	简易PLC第7段加减速时间	出厂值	0
	设定范围	0~3	
PC-34	简易PLC第8段运行时间	出厂值	0.0s (h)
	设定范围	0.0s (h) ~6553.5s (h)	
PC-35	简易PLC第8段加减速时间	出厂值	0
	设定范围	0~3	
PC-36	简易PLC第9段运行时间	出厂值	0.0s (h)
	设定范围	0.0s (h) ~6553.5s (h)	
PC-37	简易PLC第9段加减速时间	出厂值	0
	设定范围	0~3	
PC-38	简易PLC第10段运行时间	出厂值	0.0s (h)
	设定范围	0.0 s (h) ~6553.5s (h)	
PC-39	简易PLC第10段加减速时间	出厂值	0
	设定范围	0~3	
PC-40	简易PLC第11段运行时间	出厂值	0.0s (h)
	设定范围	0.0s (h) ~6553.5s (h)	
PC-41	简易PLC第11段加减速时间	出厂值	0
	设定范围	0~3	
PC-42	简易PLC第12段运行时间	出厂值	0.0s (h)
	设定范围	0.0s (h) ~6553.5s (h)	
PC-43	简易PLC第12段加减速时间	出厂值	0

	设定范围	0~3	
PC-44	简易PLC第13段运行时间	出厂值	0.0s (h)
	设定范围	0.0s (h) ~6553.5s (h)	
PC-45	简易PLC第13段加减速时间	出厂值	0
	设定范围	0~3	
PC-46	简易PLC第14段运行时间	出厂值	0.0s (h)
	设定范围	0.0s (h) ~6553.5s (h)	
PC-47	简易PLC第14段加减速时间	出厂值	0
	设定范围	0~3	
PC-48	简易PLC第15段运行时间	出厂值	0.0s (h)
	设定范围	0.0s (h) ~6553.5s (h)	
PC-49	简易PLC第15段加减速时间	出厂值	0
	设定范围	0~3	
PC-50	简易PLC运行时间单位	出厂值	0
	设定范围	0	S (秒)
		1	h (小时)
PC-51	多段指令0给定方式	出厂值	0
	设定范围	0	功能码PC-00给定
		1	V1
		2	V2
		3	V3
		4	PULSE脉冲
		5	PID
		6	预置频率 (PO-08) 给定, UP/DOWN可修改

此参数决定多段指令0的给定通道。

多段指令0除可以选择PC-00外，还有多种其他选项，方便在多短指令与其他给定方式之间切换。在多段指令作为频率源或者简易PLC作为频率源时，均可容易实现两种频率源的切换。

PD 组 通讯参数

请参考《附录五：Modbus通讯协议》

PE 组 用户定制功能码

PE-00	用户功能码0	出厂值	PO.00
-------	--------	-----	-------

KC800 系列高性能矢量型变频器用户手册

	设定范围	P0.00~PP.xx, H0.00~Ax.xx, U0.xx	
PE-01	用户功能码1	出厂值	P0.02
	设定范围	同PE-00	
PE-02	用户功能码2	出厂值	P0.03
	设定范围	同PE-00	
PE-03	用户功能码3	出厂值	P0.07
	设定范围	同PE-00	
PE-04	用户功能码4	出厂值	P0.08
	设定范围	同PE-00	
PE-05	用户功能码5	出厂值	P0.17
	设定范围	同PE-00	
PE-06	用户功能码6	出厂值	P0.18
	设定范围	同PE-00	
PE-07	用户功能码7	出厂值	P3.00
	设定范围	同PE-00	
PE-08	用户功能码8	出厂值	P3.01
	设定范围	同PE-00	
PE-09	用户功能码9	出厂值	P4.00
	设定范围	同PE-00	
PE-10	用户功能码10	出厂值	P4.01
	设定范围	同PE-00	
PE-11	用户功能码11	出厂值	P4.02
	设定范围	同PE-00	
PE-12	用户功能码12	出厂值	P5.04
	设定范围	同PE-00	
PE-13	用户功能码13	出厂值	P5.07
	设定范围	同PE-00	
PE-14	用户功能码14	出厂值	P6.00
	设定范围	同PE-00	
PE-15	用户功能码15	出厂值	P6.10
	设定范围	同PE-00	
PE-16	用户功能码16	出厂值	P0.00
	设定范围	同PE-00	
PE-17	用户功能码17	出厂值	P0.00
	设定范围	同PE-00	
PE-18	用户功能码18	出厂值	P0.00
	设定范围	同PE-00	

PE-19	用户功能码19	出厂值	P0.00
	设定范围	同PE-00	
PE-20	用户功能码20	出厂值	P0.00
	设定范围	同PE-00	
PE-21	用户功能码21	出厂值	P0.00
	设定范围	同PE-00	
PE-22	用户功能码22	出厂值	P0.00
	设定范围	同PE-00	
PE-23	用户功能码23	出厂值	P0.00
	设定范围	同PE-00	
PE-24	用户功能码24	出厂值	P0.00
	设定范围	同PE-00	
PE-25	用户功能码25	出厂值	P0.00
	设定范围	同PE-00	
PE-26	用户功能码26	出厂值	P0.00
	设定范围	同PE-00	
PE-27	用户功能码27	出厂值	P0.00
	设定范围	同PE-00	
PE-28	用户功能码28	出厂值	P0.00
	设定范围	同PE-00	
PE-29	用户功能码29	出厂值	P0.00
	设定范围	同PE-00	

此组功能码是用户定制参数组。

用户可以在所有KC800功能码中，选择所需要的参数汇总到PE组，作为用户定制参数，以方便查看和更改等操作。

PE组最多提供30个用户定制参数，PE组参数显示值为P0.00，则表示该用户功能码为空。进入用户定制参数模式时，显示功能码由PE-00~PE-31定义，顺序与PE组功能码一致，为P0-00则跳过

PP 组 功能码管理

PP-00	用户密码	出厂值	0
	设定范围	0~65535	

PP-00设定任意一个非零的数字，则密码保护功能生效。下次进入菜单时，必须正确输入密码，否则不能查看和修改功能参数，请牢记所设置的用户密码。

设置PP-00为00000，则清除所设置的用户密码，使密码保护功能无效。

PP-01	参数初始化	出厂值	0
	设定范围	0	无操作

KC800 系列高性能矢量型变频器用户手册

		1	恢复出厂参数，不包括电机参数
		2	清除记录信息
		4	恢复用户备份参数
		501	备份用户当前参数

1、恢复出厂设定值，不包括电机参数

设置PP-01为1后，变频器功能参数大部分都恢复为厂家出厂参数，但是电机参数、频率指令小数点（P0-22）、故障记录信息、累计运行时间（P7-09）、累计上电时间（P7-13）、累计耗电量（P7-14）不恢复。

2、清除记录信息

清除变频器故障记录信息、累计运行时间（P7-09）、累计上电时间（P7-13）、累计耗电量（P7-14）。

3、备份用户当前参数

备份当前用户所设置的参数。将当前所有功能参数的设置值备份下来。以方便客户在参数调整错乱后恢复。

4、恢复用户备份参数

恢复之前备份的用户参数，即恢复通过设置PP-01为501所备份参数。

PP-02	功能参数方式显示属性		出厂值	11
	设定范围	个位	U组显示选择	
		0	不显示	
		1	显示	
		十位	A组显示选择	
		0	不显示	
1		显示		
PP-03	个性参数方式显示选择		出厂值	00
	设定范围	个位	用户定制参数显示选择	
		0	不显示	
		1	显示	
		十位	用户变更参数显示选择	
		0	不显示	
1		显示		

参数显示方式的设立主要是方便用户根据实际需要查看不同排列形式的功能参数，提供三种参数显示方式，

名称	描述
----	----

功能参数方式	顺序显示变频器功能参数，分别有P0~PP、H0~AP、U0~UP功能参数组
用户定制参数方式	用户定制显示的个别功能参数（最多定制32个），用户通过PE组来确定需要显示的功能参数
用户变更参数方式	与出厂参数不一致的功能参数

当个性参数方式显示选择（PP-03）存在一个为显示时，此时可以通过JOG/QUICK键切换进入不同的参数显示方式，默认值为仅有功能参数方式显示

各参数显示方式显示编码为：

参数显示方式	显示
功能参数方式	-BASE
用户定制参数方式	-USER
用户变更参数方式	--C--

KC800变频器提供两组个性参数显示方式：用户定制参数方式、用户变更参数方式。用户定制参数组为用户设置到PE组的参数，最大可以选择32个参数，这些参数汇总在一起，可以方便客户调试。

用户定制参数方式下，在用户定制的功能码前默认添加一个符号u 例如： P1-00，在用户定制参数方式下，显示效果为uP1-00为 用户变更参数方式，为用户有更改从而与厂家出厂值不同的参数。用户变更参数组有利于客户查看所更改的参数汇总，方便现场查找问题。

用户更改参数方式下，在用户定制的功能码前默认添加一个符号c

例如： P1-00，在用户更改参数方式下，显示效果为cP1-00为

PP-04	功能码修改属性	出厂值	0
	设定范围	0	可修改
		1	不可修改

用户设置功能码参数是否可以修改，用于防止功能参数被误改动的危险。

该功能码设置为0，则所有功能码均可修改；而设置为1时，所有功能码均只能查看，不能被修改。

PP-05	机型设定	1: G型机 2: P型机	1	★
-------	------	------------------	---	---

对于G/P合一机型用户可通过本参数自行设置变频器工作在G型机或P型机状态下，更改此参数后，参数P0-00显示值会相应做出修改。

对于同一台变频器，修改为P型机状态后的额定功率会比工作在G型机状态下加大一档，因此修改此参数后，与变频器功率、电机功率相关的参数均会自动做出更改。

H0 组 转矩控制和限定参数

H0-00	速度/转矩控制方式选择	出厂值	0
	设定范围	0	速度控制

		1	转矩控制
--	--	---	------

用于选择变频器控制方式：速度控制或者转矩控制。

KC800的多功能S数字输入 端子,具备两个与转矩控制相关的功能:转矩控制禁止(功能29)、速度控制/转矩控制切换(功能46)。这两个端子要跟H0-00配合使用,实现速度与转矩控制的切换。

当速度控制/转矩控制切换端子无效时,控制方式由H0-00确定,若速度控制/转矩控制切换有效,则控制方式相当于H0-00的值取反。

无论如何,当转矩控制禁止端子有效时,变频器固定为速度控制方式。

H0-01	转矩控制方式下转矩设定源选择		出厂值	0
	设定范围	0	数字设定 (H0-03)	
		1	V1	
		2	V2	
		3	V3	
		4	PULSE脉冲	
		5	通讯给定	
		6	MIN (V1, V2)	
	7	MAX (V1, V2)		
H0-03	转矩控制方式下转矩数字设定		出厂值	0
	设定范围		-200.0%~200.0%	

H0-01用于选择转矩设定源,共有8中转矩设定方式。

转矩设定采用相对值,100.0%对应变频器额定转矩。设定范围-200.0%~200.0%,表明变频器最大转矩为2倍变频器额定转矩。

当转矩设定采用方式1~7时,通讯、模拟量输入、脉冲输入的100%对应H0-03。

H0-05	转矩控制正向最大频率		出厂值	50.00Hz
	设定范围		0.00Hz~最大频率 (P0-10)	
H0-06	转矩控制反向最大频率		出厂值	50.00Hz
	设定范围		0.00Hz~最大频率 (P0-10)	

用于设置转矩控制方式下,变频器的正向或反向最大运行频率。

当变频器转矩控制时,如果负载转矩小于电机输出转矩,则电机转速会不断上升,为防止机械系统出现飞车等事故,必须限制转矩控制时的电机最高转速。

H0-07	转矩控制加速时间		出厂值	0.00s
	设定范围	0.00s~65000s		
H0-08	转矩控制减速时间		出厂值	0.00s
	设定范围	0.00s~65000s		

转矩控制方式下,电机输出转矩与负载转矩的差值,决定电机及负载的速度变化率,所以,电机转速有可能快速变化,造成噪音或机械应力过大等问题。通过设置转矩控制加减速时间,

可以使电机转速平缓变化。

但是对需要转矩快速响应的场合，需要设置转矩控制加减速时间为0.00s。

例如：两个电机硬连接拖动同一负载，为确保负荷均匀分配，设置一台变频器为主机，采用速度控制方式，另一台变频器为从机并采用转矩控制，主机的实际输出转矩作为从机的转矩指令，此时从机的转矩需要快速跟随主机，那么从机的转矩控制加减速时间为0.00s。

H1 组 虚拟 S 输入端子、虚拟 DO

H1-00	虚拟VS1端子功能选择	出厂值	0
	设定范围	0~59	
H1-01	虚拟VS2端子功能选择	出厂值	0
	设定范围	0~59	
H1-02	虚拟VS3端子功能选择	出厂值	0
	设定范围	0~59	
H1-03	虚拟VS4端子功能选择	出厂值	0
	设定范围	0~59	
H1-04	虚拟VS5端子功能选择	出厂值	0
	设定范围	0~59	

虚拟VS1~VS5在功能上，与控制板上S数字输入端子完全相同，可以作为多功能数字量输入使用，详细 设置请参考P4-00~P4-09的介绍。

H1-05	虚拟VS端子有效状态设置模式		出厂值	00000
	设定范围	个位	虚拟VS1	
		0	由虚拟VDOx的状态决定VS是否有效	
		1	由功能码H1-06设定VS是否有效	
		十位	虚拟VS2 (0~1, 同上)	
		百位	虚拟VS3 (0~1, 同上)	
		千位	虚拟VS4 (0~1, 同上)	
H1-06	虚拟VS端子状态设置		出厂值	00000
	设定范围	个位	虚拟VS1	
		0	无效	
		1	有效	
		十位	虚拟VS2 (0~1, 同上)	
		百位	虚拟VS3 (0~1, 同上)	
		千位	虚拟VS4 (0~1, 同上)	
万位	虚拟VS5 (0~1, 同上)			

与普通的数字量输入端子不同，虚拟VS的状态可以有两种设定方式，并通过H1-05来选择。

当选择VS状态由相应的虚拟VDO的状态决定时，VS是否为有效状态，取决于VDO输出为有效或无效，且VSx唯一绑定VDOx（x为1~5）。

当选择VS状态由功能码设定时，通过功能码H1-06的二进制位，分别确定虚拟输入端子的状态。下面举例说明虚拟VDI的使用方法。例1：当选择VDO状态决定VDI状态时，欲完成如下功能：“V1输入超出上下限时，变频器故障报警并停机”，可以采用如下设置方法：

设置VS1的功能为“用户自定义故障1”（H1-00=44）；设置VS1端子有效状态模式为由VDO1确定（H1-05=xxx0）；设置VDO1输出功能为“V1输入超出上下限”（H1-11=31）；

则V1输入超出上下限时，则VDO1输出为0N状态，此时VS1输入端子状态有效，变频器VS1接收到用户自定义故障1，变频器会故障报警Err27并停机。

例2：当选择功能码H1-06设定VS状态时，欲完成如下功能：“变频器上电后，自动进入运行状态”，可以采用如下设置方法：

设置VS1的功能为“正转运行”（H1-00=1）；设置VS1端子有效状态模式为由功能码设置（H1-05=xxx1）；设置VS1端子状态为有效（H1-06=xxx1）；设置命令源为“端子控制”（P0-02=1）；设置启动保护选择为“不保护”（P8-18=0）；

则变频器上电完成初始化后，检测到VS1为有效，且此端子对应正转运行，相当于变频器接收到一个端子正转运行命令，变频器随即开始正转运行。

H1-07	V1端子作为S输入端子时的功能选择		出厂值	0
	设定范围		0~59	
H1-08	V2端子作为S输入端子时的功能选择		出厂值	0
	设定范围		0~59	
H1-09	V3端子作为S输入端子时的功能选择		出厂值	0
	设定范围		0~59	
H1-10	模拟量输入作为S输入端子时有效模式选择		出厂值	000
	设定范围	个位	V1	
		0	高电平有效	
		1	低电平有效	
		百位	V2（0~1，同个位）	
	千位	V3（0~1，同个位）		

此组功能码用于将模拟量输入当做S输入端子使用，当模拟量输入作为S输入端子使用时，模拟量输入输入电压大于7V时，模拟量输入端子状态为高电平，当模拟量输入输入电压低于3V时，模拟量输入端子状态为低电平。3V~7V之间为滞环

H1-10用来确定模拟量输入作为S输入端子时，模拟量输入高电平为有效状态，还是低电平为有效状态。至于模拟量输入作为S输入端子时的功能设置，与普通S输入端子设置相同，请参考P4组相关S输入端子设置的说明。

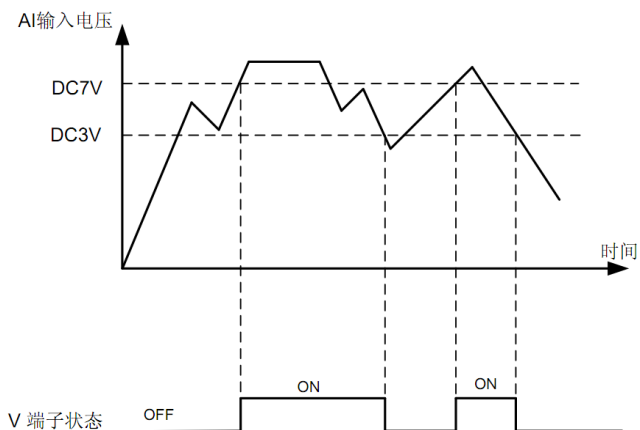


图 6-23 模拟量输入端子有效状态判断

H1-11	虚拟VDO1输出功能选择	出厂值	0
	设定范围	0: 与PCB上的Sx输入端子内部短接 1~40: 见P5组D0输出端子选择	
H1-12	虚拟VDO2输出功能选择	出厂值	0
	设定范围	0: 与PCB上的Sx输入端子内部短接 1~40: 见P5组D0输出端子选择	
H1-13	虚拟VDO3输出功能选择	出厂值	0
	设定范围	0: 与PCB上的Sx输入端子内部短接 1~40: 见P5组D0输出端子选择	
H1-14	虚拟VDO4输出功能选择	出厂值	0
	设定范围	0: 与PCB上的Sx输入端子内部短接 1~40: 见P5组D0输出端子选择	
H1-15	虚拟VDO5输出功能选择	出厂值	0
	设定范围	0: 与PCB上的Sx输入端子内部短接 1~40: 见P5组D0输出端子选择	
H1-16	VDO1输出延迟时间	出厂值	0.0s
	设定范围	0.0s~3600.0s	
H1-17	VDO2输出延迟时间	出厂值	0.0s
	设定范围	0.0s~3600.0s	

H1-18	VD03输出延迟时间		出厂值	0.0s
	设定范围		0.0s~3600.0s	
H1-19	VD04输出延迟时间		出厂值	0.0s
	设定范围		0.0s~3600.0s	
H1-20	VD05输出延迟时间		出厂值	0.0s
	设定范围		0.0s~3600.0s	
H1-21	VD0输出端子有效状态选择		出厂值	00000
	设定范围	个位	VD01	
		0	正逻辑	
		1	反逻辑	
		十位	VD02 (0~1, 同个位)	
		百位	VD03 (0~1, 同个位)	
		千位	VD04 (0~1, 同个位)	
		万位	VD05 (0~1, 同个位)	

虚拟数字量输出功能，与控制板D0输出功能相似，可用于与虚拟数字量输入VSx配合，实现一些简单的逻辑控制。

当虚拟VD0x输出功能选择为0时，VD01~VD05的输出状态由控制板上的S1~S5输入状态确定，此时VD0x与Sx一一对应。

当虚拟VD0x输出功能选择为非0时，VD0x的功能设置及使用方法，与P5组D0输出相关参数相同，请参考P5组相关参数说明。

同样的VD0x的输出有效状态可以选择正逻辑或者反逻辑，通过H1-21设置。

VSx的应用举例中，包含了VD0x的使用，敬请参考。

H2 组 第 2 电机参数

KC800可以在2个电机间切换运行，2个电机可以分别设置电机铭牌参数、可以分别进行电机参数调谐、可以分别选择V/F控制或矢量控制、可以分别设置编码器相关参数、可以单独设置与V/F控制或矢量控制性能相关的参数。

H2组的所有参数，其内容定义和使用方法均与第1电机的相关参数一致，这里就不再重复说明了，用户可以参考第1电机相关参数说明。

H2-00	电机类型选择		出厂值	0
	设定范围	0	普通异步电机	
		1	变频异步电机	
		2	永磁同步电机	
H2-01	额定功率		出厂值	机型确定

KC800 系列高性能矢量型变频器用户手册

	设定范围	0.1kW~1000.0kW	
H2-02	额定电压	出厂值	机型确定
	设定范围	1V~2000V	
H2-03	额定电流	出厂值	机型确定
	设定范围	0.01A~655.35A (变频器功率≤55kW) 0.1A~6553.5A (变频器功率>55kW)	
H2-04	额定频率	出厂值	机型确定
	设定范围	0.01Hz~最大频率	
H2-05	额定转速	出厂值	机型确定
	设定范围	1rpm~65535rpm	
H2-06	异步电机定子电阻	出厂值	机型确定
	设定范围	0.001Ω~65.535Ω (变频器功率≤55kW) 0.0001Ω~6.5535Ω (变频器功率>55kW)	
H2-07	异步电机转子电阻	出厂值	机型确定
	设定范围	0.001Ω~65.535Ω (变频器功率≤55kW) 0.0001Ω~6.5535Ω (变频器功率>55kW)	
H2-08	异步电机漏感抗	出厂值	机型确定
	设定范围	0.01mH~655.35mH (变频器功率≤55kW) 0.001mH~65.535mH (变频器功率>55kW)	
H2-09	异步电机互感抗	出厂值	机型确定
	设定范围	0.1mH~6553.5mH (变频器功率≤55kW) 0.01mH~655.35mH (变频器功率>55kW)	
H2-10	异步电机空载电流	出厂值	机型确定
	设定范围	0.01A~H2-03 (变频器功率≤55kW) 0.1A~H2-03 (变频器功率>55kW)	
H2-16	同步电机定子电阻	出厂值	机型确定
	设定范围	0.001Ω~65.535Ω (变频器功率≤55kW) 0.0001Ω~6.5535Ω (变频器功率>55kW)	
H2-17	同步电机D轴电感	出厂值	机型确定
	设定范围	0.01mH~655.35mH (变频器功率≤55kW) 0.001mH~65.535mH (变频器功率>55kW)	
H2-18	同步电机Q轴电感	出厂值	机型确定
	设定范围	0.01mH~655.35mH (变频器功率≤55kW) 0.001mH~65.535mH (变频器功率>55kW)	
H2-20	同步电机反电动势	出厂值	机型确定
	设定范围	0.1V~6553.5V	
H2-27	编码器线数	出厂值	1024
	设定范围	1~65535	
H2-28	编码器类型	出厂值	0
	设定范围	0	ABZ增量编码器
		1	UVW增量编码器
		2	旋转变压器

		3	正余弦编码器
		4	省线方式UVW编码器
H2-29	速度反馈PG选择	出厂值	0
		设定范围	0 本地PG 1 扩展PG 2 PULSE脉冲输入 (S5)
	ABZ增量编码器AB相序	出厂值	0
		设定范围	0 正向 1 反向
H2-31	编码器安装角	出厂值	0
	设定范围	0.0° ~359.9°	
H2-32	UVW编码器UVW相序		出厂值 0
	设定范围	0	正向
		1	反向
H2-33	UVW编码器偏置角		出厂值 0.0°
	设定范围	0.0° ~359.9°	
H2-34	旋转变压器极对数		出厂值 1
	设定范围	1~65535	
H2-36	速度反馈PG断线检测 时间		出厂值 0.0s
	设定范围	0.0: 不动作 0.1s~10.0s	
H2-37	调谐选择		出厂值 0
	设定范围	0	无操作
		1	异步机静止调谐
		2	异步机完整调谐
		11	同步机静止调谐
12	同步机完整调谐		
H2-38	速度环比例增益1		出厂值 30
	设定范围	1~100	
H2-39	速度环积分时间1		出厂值 0.50s
	设定范围	0.01s~10.00s	
H2-40	切换频率1		出厂值 5.00Hz
	设定范围	0.00~H2-43	
H2-41	速度环比例增益2		出厂值 15
	设定范围	0~100	
H2-42	速度环积分时间2		出厂值 1.00s
	设定范围	0.01s~10.00s	
H2-43	切换频率2		出厂值 10.00Hz

	设定范围	H2-40~最大输出频率		
H2-44	矢量控制转差增益	出厂值	100%	
	设定范围	50%~200%		
H2-45	速度环滤波时间常数	出厂值	0.050s	
	设定范围	0.000s~0.100s		
H2-46	矢量控制过励磁增益	出厂值	64	
	设定范围	0~200		
H2-47	速度控制方式下转矩 上限源	出厂值	0	
	设定范围	0	H2-48设定	
		1	V1	
		2	V2	
		3	V3	
		4	PULSE 设定	
		5	通讯设定	
		6	MIN (V1, V2)	
7	MAX (V1, V2)			
H2-48	速度控制方式下转矩 上限数字设定	出厂值	150.0%	
	设定范围	0.0%~200.0%		
H2-51	励磁调节比例增益	出厂值	2000	
	设定范围	0~20000		
H2-52	励磁调节积分增益	出厂值	1300	
	设定范围	0~20000		
H2-53	转矩调节比例增益	出厂值	2000	
	设定范围	0~20000		
H2-54	转矩调节积分增益	出厂值	1300	
	设定范围	0~20000		
H2-55	速度环积分属性	出厂值	0	
	设定范围	个位: 积分分离 0: 无效 1: 有效		
H2-56	同步机弱磁模式	出厂值	0	
	设定范围	0	不弱磁	
		1	直接计算模式	
2	自动调整模式			
H2-57	同步机弱磁深度	出厂值	100%	
	设定范围	50%~500%		
H2-58	最大弱磁电流	出厂值	50%	
	设定范围	1%~300%		
H2-59	弱磁自动调整增益	出厂值	100%	
	设定范围	10%~500%		

H2-60	弱磁积分倍数		出厂值	2
	设定范围		2~10	
H2-61	第2电机控制方式		出厂值	2
	设定范围	2	V/F控制	
H2-62	第2电机加减速时间选择		出厂值	0
	设定范围	0	与第1电机相同	
		1	加减速时间1	
		2	加减速时间2	
		3	加减速时间3	
		4	加减速时间4	
H2-63	第2电机转矩提升		出厂值	机型确定
	设定范围		0.0%: 自动转矩提升 0.1%~30.0%	
H2-65	第2电机振荡抑制增益		出厂值	机型确定
	设定范围		0~100	

H5 组 控制优化参数

只对V/F控制有效。异步机V/F运行时的发波方式确定，低于此数值为7段式连续调制方式，相反则为5段断续调制方式。

为7段式连续调制时变频器的开关损耗较大，但带来的电流纹波较小；5段断续调制方式下开关损耗较小，电流纹波较大；但在高频率时可能导致电机运行的不稳定性，一般不需要修改。

关于V/F运行不稳定性请参考功能码P3-11，关于变频器损耗和温升请参考功能码P0-15；

H5-01	PWM调制方式		出厂值	0
	设定范围	0	异步调制	
		1	同步调制	

只对V/F控制有效。同步调制，指载波频率随输出频率变换而线性变化，保证两者的比值（载波比）不变，一般在输出频率较高时使用，有利于输出电压质量。

在较低输出频率时（100Hz以下），一般不需要同步调制，因为此时载波频率与输出频率的比值比较高，异步调制优势更明显一些。

运行频率高于85Hz时，同步调制才生效，该频率以下固定为异步调制方式。

H5-02	死区补偿模式选择		出厂值	1
	设定范围	0	不补偿	
		1	补偿模式1	

		2	补偿模式2
--	--	---	-------

此参数一般不需要修改，只在对输出电压波形质量有特殊要求，或者电机出现振荡等异常时，需要尝试切换选择不同的补偿模式。

大功率建议使用补偿模式2。

H5-03	随机PWM深度		出厂值	0
	设定范围	0	随机PWM无效	
		1~10	PWM载频随机深度	

设置随机PWM，可以把单调刺耳的电机声音变得较为柔和，并能有利于减小对外的电磁干扰。当设置随机PWM深度为0时，随机PWM无效。调整随机PWM不同深度将得到不同的效果。

H5-04	快速限流使能		出厂值	1
	设定范围	0	不使能	
		1	使能	

启用快速限流功能，能最大限度的减小变频器出现过流故障，保证变频器不间断运行。若变频器长时间持续处于快速限流状态，变频器有可能出现过热等损坏，这种情况是不允许的，所以变频器长时间快速限流时将报警故障Err40，表示变频器过载并需要停机。

H5-05	电流检测补偿		出厂值	0
	设定范围		0~100	

用于设置变频器的电流检测补偿，设置过大可能导致控制性能下降。一般不需要修改。

H5-06	欠压点设置		出厂值	350
	设定范围		200~450	

用于设置变频器欠压故障Err09的电压值，不同电压等级的变频器电压点分别为：
单相220V或三相220V：200V 三相380V：350V 三相480V：450V

H5-07	SVC优化模式选择		出厂值	1
	设定范围	0	不优化	
		1	优化模式1	
		2	优化模式2	

优化模式1：有较高转矩控制线性度要求时使用

优化模式2：有较高速度平稳性要求时使用

H5-08	死区时间调整		出厂值	150%
	设定范围		100%~200%	

针对1140V电压等级设置。调整此值可以改善电压有效使用率，调整过小容易导致系统运行不稳定。不建议用户修改。

H6 组 模拟量输入曲线设定

H6-00	模拟量输入曲线4最小输入	出厂值	0.00V
-------	--------------	-----	-------

	设定范围	-10.00V~H6-02	
H6-01	模拟量输入曲线4最小输入对应设定	出厂值	0.0%
	设定范围	-100.0%~100.0%	
H6-02	模拟量输入曲线4拐点1输入	出厂值	3.00V
	设定范围	H6-00~H6-04	
H6-03	模拟量输入曲线4拐点1输入对应设定	出厂值	30.0%
	设定范围	-100.0%~100.0%	
H6-04	模拟量输入曲线4拐点2输入	出厂值	6.00V
	设定范围	H6-02~H6-06	
H6-05	模拟量输入曲线4拐点2输入对应设定	出厂值	60.0%
	设定范围	-100.0%~100.0%	
H6-06	模拟量输入曲线4最大输入	出厂值	10.00V
	设定范围	H6-06~10.00V	
H6-07	模拟量输入曲线4最大输入对应设定	出厂值	100.0%
	设定范围	-100.0%~100.0%	
H6-08	模拟量输入曲线4最小输入	出厂值	0.00V
	设定范围	-10.00V~H6-10	
H6-09	模拟量输入曲线5最小输入对应设定	出厂值	0.0%
	设定范围	-100.0%~100.0%	
H6-10	模拟量输入曲线5拐点1输入	出厂值	3.00V
	设定范围	H6-08~H6-12	
H6-11	模拟量输入曲线5拐点1输入对应设定	出厂值	30.0%
	设定范围	-100.0%~100.0%	
H6-12	模拟量输入曲线5拐点2输入	出厂值	6.00V
	设定范围	H6-10~H6-14	
H6-13	模拟量输入曲线5拐点2输入对应设定	出厂值	60.0%
	设定范围	-100.0%~100.0%	
H6-14	模拟量输入曲线5最大输入	出厂值	10.00V
	设定范围	H6-14~10.00V	
H6-15	模拟量输入曲线5最大输入对应设定	出厂值	100.0%
	设定范围	-100.0%~100.0%	

曲线4和曲线5的功能与曲线1~曲线3类似，但是曲线1~曲线3为直线，而曲线4和曲线5为4点曲线，可以实现更为灵活的对应关系。下图为曲线4~曲线5的示意图。

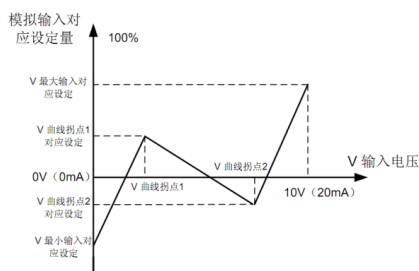


图 6-33 曲线 4 和曲线 5 示意图

曲线4与曲线5设置时需注意，曲线的最小输入电压、拐点1电压、拐点2电压、最大电压必须依次增大。

模拟量输入曲线选择P4-33，用于确定模拟量输入V1~V3如何在5条曲线中选择。

H6-16	V1设定跳跃点	出厂值	0.0%
	设定范围	-100.0%~100.0%	
H6-17	V1设定跳跃幅度	出厂值	0.5%
H6-18	V2设定跳跃点	出厂值	0.0%
	设定范围	-100.0%~100.0%	
H6-19	V2设定跳跃幅度	出厂值	0.5%
	设定范围	0.0%~100.0%	
H6-20	V3设定跳跃点	出厂值	0.0%
	设定范围	-100.0%~100.0%	
H6-21	V3设定跳跃幅度	出厂值	0.5%
	设定范围	0.0%~100.0%	

KC800的模拟量输入V1~V3，均具备设定值跳跃功能。

跳跃功能是指，当模拟量对应设定在跳跃点上下区间变化时，将模拟量对应设定值固定为跳跃点的值。

例如：模拟量输入V1的电压在5.00V上下波动，波动范围为4.90V~5.10V，V1的最小输入0.00V对应0.0%，最大输入10.00V对应100.0%，那么检测到的V1对应设定在49.0%~51.0%之间波动。

设置V1设定跳跃点H6-16为50.0%，设置V1设定跳跃幅度H6-17为1.0%，则上述V1输入时，经过跳跃功能处理后，得到的V1输入对应设定固定为50.0%，V1被转变为一个稳定的输入，消除了波动。

H9 组 休眠唤醒功能参数

本组参数主要用于实现恒压供水应用中的休眠与唤醒功能，使用时请注意如下事项：

- 1) 请根据应用需求选择控制休眠功能的方式H9-00
- 2) 若频率源使用PID，则睡眠状态PID是否运算，受功能码PA-28的影响，此时必须选择PID停机时运算（PA-28=1）
- 3) 一般情况下，请设置唤醒频率 $((100.0\% - H9-03\text{唤醒差值}) * P0-10\text{最大输出频率})$ 大于休眠频率H9-01

H9-00	休眠方式选择	范围：0~2	出厂值：0
--------------	---------------	---------------	--------------

0: 休眠功能无效

1: 由PID设定值与反馈值控制休眠功能, 此时变频器频率源P0-03必须为PID, 参照图5-28

2: 根据运行频率控制休眠功能

变频器运行过程中, 当设定频率小于等于H9-01休眠频率, 则进入休眠状态, 反之若变频器设定频率大于唤醒频率 $(100.0\% - H9-03 \text{唤醒差值}) * P0-10 \text{最大输出频率}$, 则进入唤醒状态。

H9-01	休眠频率	范围: 0.00Hz~50.00Hz	出厂值: 0.00Hz
-------	------	--------------------	-------------

$<1 > H9-00=1$ 时, 该功能无效

休眠功能生效且运行频率低于这个值, 经过睡眠延时时间H9-02, 变频器开始睡眠(停车)。

H9-02	休眠延时时间	范围: 0.0s~3600.0s	出厂值: 60.0s
-------	--------	------------------	------------

设定休眠延时时间, 功能作用参照图5-32

H9-03	唤醒差值	范围: 0.0%~100.0%	出厂值: 10.0%
-------	------	-----------------	------------

H9-00=1时, 此参数以最大压力为参考对象, 即最大压力为100%;

H9-00=2时, 此参数以最大频率P0-10为参考对象, 即最大频率为100%;

当给定值与反馈值的唤醒差值超过这个参数定义的值后, 经过唤醒延时H9-04, PID 调节器重新启动。

PA-03=0正作用, 唤醒值=设定值-唤醒差值; PA-03=1反作用, 唤醒值=设定值+唤醒差值。

H9-04	唤醒延时	范围: 0.0s~3600.0s	出厂值: 0.5s
-------	------	------------------	-----------

设定唤醒延时时间。

H9-05	休眠延时频率输出选择	范围: 0~1	出厂值: 0
-------	------------	---------	--------

0: PID自动调节

1: 休眠频率H9-01

HC 组 模拟输入和模拟输出校正

HC-00	V1实测电压1	出厂值	出厂校正
	设定范围	0.500V~4.000V	
HC-01	V1显示电压1	出厂值	出厂校正
	设定范围	0.500V~4.000V	
HC-02	V1实测电压2	出厂值	出厂校正
	设定范围	6.000V~9.999V	
HC-03	V1显示电压2	出厂值	出厂校正
	设定范围	6.000V~9.999V	
HC-04	V2实测电压1	出厂值	出厂校正
	设定范围	0.500V~4.000V	
HC-05	V2显示电压1	出厂值	出厂校正
	设定范围	0.500V~4.000V	
HC-06	V2实测电压2	出厂值	出厂校正

	设定范围	6.000V~9.999V	
HC-07	V2显示电压2	出厂值	出厂校正
	设定范围	-9.999V~10.000V	
HC-08	V3实测电压1	出厂值	出厂校正
	设定范围	-9.999V~10.000V	
HC-09	V3显示电压1	出厂值	出厂校正
	设定范围	-9.999V~10.000V	
HC-10	V3实测电压2	出厂值	出厂校正
	设定范围	-9.999V~10.000V	
HC-11	V3显示电压2	出厂值	出厂校正
	设定范围	-9.999V~10.000V	

该组功能码，用来对模拟量输入V1~V3进行校正，以消除模拟量输入输入口零偏与增益的影响。该组功能参数出厂时已经进行校正，恢复出厂值时，会恢复为出厂校正后的值。一般在应用现场不需要进行校正。

实测电压指，通过万用表等测量仪器测量出来的实际电压，显示电压指变频器采样出来的电压显示值，见U0组模拟量输入校正前电压（U0-21、U0-22、U0-23）显示。

校正时，在每个模拟量输入输入端口各输入两个电压值，并分别把万用表测量的值与U0组读取的值，准确输入上述功能码中，则变频器就会自动进行模拟量输入的零偏与增益的校正。

HC-12	H01目标电压1	出厂值	出厂校正
	设定范围	0.500V~4.000V	
HC-13	H01实测电压1	出厂值	出厂校正
	设定范围	0.500V~4.000V	
HC-14	H01目标电压2	出厂值	出厂校正
	设定范围	6.000V~9.999V	
HC-15	H01实测电压2	出厂值	出厂校正
	设定范围	6.000V~9.999V	
HC-16	H02目标电压1	出厂值	出厂校正
	设定范围	0.500V~4.000V	
HC-17	H02实测电压1	出厂值	出厂校正
	设定范围	0.500V~4.000V	
HC-18	H02目标电压2	出厂值	出厂校正
	设定范围	6.000V~9.999V	
HC-19	H02实测电压2	出厂值	出厂校正
	设定范围	6.000V~9.999V	

该组功能码，用来对模拟量输出A0进行校正。该组功能参数出厂时已经进行校正，恢复出厂值时，会恢复为出厂校正后的值。一般在应用现场不需要进行校正。

目标电压是指变频器理论输出电压值。实测电压指通过万用表等仪器测量出来的实际输出电压值。

U0 组 监视

U0参数组用于监视变频器运行状态信息，客户可以通过面板查看，以方便现场调试，也可以通过通讯读取参数组数值，以用于上位机监控。其中，U0-00~U0-31是P7-03和P7-04中定义的运行及停机监视参数。

具体参数功能码、参数名称及最小单位参见U0组参数表

功能码	名称	单位
U0-00	运行频率 (Hz)	0.01Hz
U0-01	设定频率 (Hz)	0.01Hz
U0-02	母线电压 (V)	0.1V
U0-03	输出电压 (V)	1V
U0-04	输出电流 (A)	0.01A
U0-05	输出功率 (kW)	0.1kW
U0-06	输出转矩 (%)	0.1%
U0-07	S输入状态	1
U0-08	D0输出状态	1
U0-09	V1电压 (V)	0.01V
U0-10	V2电压 (V)	0.01V
U0-11	V3电压 (V)	0.01V
U0-12	计数值	1
U0-13	长度值	1
U0-14	负载速度显示	1
U0-15	PID设定	1
U0-16	PID反馈	1
U0-17	PLC阶段	1
U0-18	PULSE输入脉冲频率 (Hz)	0.01kHz
U0-19	反馈速度 (单位0.1Hz)	0.1Hz
U0-20	剩余运行时间	0.1Min
U0-21	V1校正前电压	0.001V
U0-22	V2校正前电压	0.001V
U0-23	V3校正前电压	0.001V
U0-24	线速度	1m/Min
U0-25	当前上电时间	1Min
U0-26	当前运行时间	0.1Min
U0-27	PULSE输入脉冲频率	1Hz

U0-28	通讯设定值	0.01%
功能码	名称	单位
U0-29	编码器反馈速度	0.01Hz
U0-30	主频率X显示	0.01Hz
U0-31	辅频率Y显示	0.01Hz
U0-32	查看任意内存地址值	1
U0-33	同步机转子位置	0.0°
U0-34	电机温度值	1 °C
U0-35	目标转矩 (%)	0.1%
U0-36	旋变位置	1
U0-37	功率因素角度	0.1
U0-38	ABZ位置	0.0
U0-39	V/F分离目标电压	1V
U0-40	V/F分离输出电压	1V
U0-41	S输入状态直观显示	1
U0-42	DO输入状态直观显示	1
U0-43	S功能状态直观显示1	1
U0-44	S功能状态直观显示2	1
U0-59	设定频率 (%)	0.01%
U0-60	运行频率 (%)	0.01%
U0-61	变频器状态	1

第七章 EMC（电磁兼容性）

7.1 定义

电磁兼容是指电气设备在电磁干扰的环境中运行，不对电磁环境进行干扰而且能稳定实现其功能的能力。

7.2 EMC 标准介绍

根据国家标准GB/T12668.3的要求，变频器需要符合电磁干扰及抗电磁干扰两个方面的要求。

我司现有产品执行的是最新国际标准：IEC/EN61800-3:2004 (Adjustable speed electrical power drive systems part 3: EMC requirements and specific test methods), 等同国家标准GB/T12668.3。

IEC/EN61800-3主要从电磁干扰及抗电磁干扰两个方面对变频器进行考察,电磁干扰主要对变频器的辐射干扰、传导干扰及谐波干扰进行测试(对应用于民用的变频器有此项要求)。抗电磁干扰主要对变频器的传导抗扰度、辐射抗扰度、浪涌抗扰度、快速突变脉冲群抗扰度、ESD抗扰度及电源低频端抗扰度(具体测试项目有: 1、输入电压暂降、中断和变化的抗扰性试验; 2、换相缺口抗扰性试验; 3、谐波输入抗扰性试验; 4、输入频率变化试验; 5、输入电压不平衡试验; 6、输入电压波动试验)进行测试。依照上述IEC/EN61800-3的严格要求进行测试,我司产品按照7.3所示的指导进行安装使用,在一般工业环境下将具备良好的电磁兼容性。

7.3 EMC 指导

7.3.1 谐波的影响:

电源的高次谐波会对变频器造成损坏。所以在一些电网品质比较差的地方,建议加装交流输入电抗器。

7.3.2 电磁干扰及安装注意事项:

电磁干扰有两种,一种是周围环境的电磁噪声对变频器的干扰,另外一种干扰是变频器所产生的对周围设备的干扰。

安装注意事项:

- 1) 变频器及其它电气产品的接地线应良好接地;
- 2) 变频器的动力输入和输出线及弱信号线(如:控制线路)尽量不要平行布置,有条件时垂直布置;

3) 变频器的输出动力线建议使用屏蔽电缆, 或使用钢管屏蔽动力线, 且屏蔽层要可靠接地, 对于受干扰设备的引线建议使用双绞屏蔽控制线, 并将屏蔽层可靠接地;

4) 对于机电缆长度超过100m的, 要求加装输出滤波器或电抗器。

7.3.3 周边电磁设备对变频器产生干扰的处理方法:

一般对变频器产生电磁影响的原因是在变频器附近安装有大量的继电器、接触器或电磁制动器。当变频器因此受到干扰而误动作时, 建议采用以下办法解决:

- 1) 产生干扰的器件上加装浪涌抑制器;
- 2) 变频器输入端加装滤波器;
- 3) 变频器控制信号线及检测线路的引线用屏蔽电缆并将屏蔽层可靠接地。

7.3.4 变频器对周边设备产生干扰的处理办法:

这部分的噪声分为两种: 一种是变频器辐射干扰, 而另一种则是变频器的传导干扰。这两种干扰使得周边电气设备受到电磁或者静电感应。进而使设备产生了误动作。针对几种不同的干扰情况, 参考以下方法解决:

1) 用于测量的仪表、接收机及传感器等, 一般信号比较微弱, 若和变频器较近距离或在同一个控制柜内时, 易受到干扰而误动作, 建议采用下列办法解决: 尽量远离干扰源; 不要将信号线与动力线平行布置特别不要平行捆扎在一起; 信号线及动力线用屏蔽线, 且接地良好; 在变频器的输出侧加铁氧体磁环(选择抑制频率在30~1000MHz范围内), 并同方向绕上2~3匝, 对于情况恶劣的, 可选择加装EMC输出滤波器;

2) 当受干扰设备和变频器使用同一电源时, 会造成传导干扰, 如果以上办法还不能消除干扰, 则应该在变频器与电源之间加装EMC滤波器;

- 3) 外围设备单独接地, 可以排除共地时因变频器接地线有漏电流而产生的干扰。

7.3.5 漏电流及处理:

使用变频器时漏电流有两种形式: 一种是对地的漏电流; 另一种是线与线之间的漏电流。

- 1) 影响对地漏电流的因素及解决办法:

导线和大地间存在分布电容, 分布电容越大, 漏电流越大; 有效减少变频器及电机间距离以减少分布电容。载波频率越大, 漏电流越大。可降低载波频率来减少漏电流。但降低载波频率会导致电机噪声增加, 请注意, 加装电抗器也是解决漏电流的有效办法。

漏电流会随回路电流增大而增大, 所以电机功率大时, 相应漏电流大。

- 2) 引起线与线之间漏电流的因素及解决办法:

变频器输出布线之间存在分布电容, 若通过线路的电流含高次谐波, 则可能引起谐振而产生漏电流。此时若使用热继电器可能会使其误动作。

解决的办法是降低载波频率或加装输出电抗器。在使用变频器时, 建议变频器与电机之间不加装热继电器, 使用变频器的电子过流保护功能。

7.3.6 电源输入端加装EMC输入滤波器注意事项:

⚠ 注意: 使用滤波器时请严格按照额定值使用; 由于滤波器属于I类电器, 滤波器金属外壳地应该大面积与安装柜金属地接触良好, 且要求具有良好导电连续性, 否则将有触电危险及严重影响EMC效果;

- 2) 通过EMC测试发现, 滤波器地必须与变频器PE端地接到同一公共地上, 否则将严重影响

EMC效果。

- 3) 滤波器尽量靠近变频器的电源输入端安装。

第八章 维护保养与故障诊断

8.1 故障报警及对策

KC800变频器系统运行过程中发生故障，变频器立即会保护电机停止输出，同时变频器故障继电器接点动作。变频器面板会显示故障代码，故障代码对应的故障类型和常见解决方法详见下表。

表格中列举仅作参考，请勿擅自修理、改造，若无法排除故障，请向我司或产品代理商寻求技术支持。

● 故障信息一览表

故障名称	操作面板显示	故障原因排查	故障处理对策
逆变单元保护	Err01	1、变频器输出回路短路 2、电机和变频器接线过长 3、变频器内部接线松动	1、排除外围故障 2、加装电抗器或输出滤波器 3、插好所有连接线
加速过电流	Err02	1、变频器输出回路存在接地或短路 2、控制方式为矢量且未进行参数辨识 3、加速时间太短 4、手动转矩提升或V/F曲线不合适 5、电压偏低 6、对正在旋转的电机进行启动 7、加速过程中突加负载 8、变频器选型偏小	1、排除外围故障 2、进行电机参数辨识 3、增大加速时间 4、调整提升转矩或V/F曲线 5、将电压调至正常范围 6、选择转速追踪启动或等电机停止后再启动 7、取消突加负载 8、选用功率等级更大的变频器
减速过电流	Err03	1、变频器输出回路存在接地或短路 2、控制方式为矢量且没有进行参数辨识 3、减速时间太短 4、电压偏低 5、减速过程中突加负载 6、没有加装制动单元和制动电阻	1、排除外围故障 2、进行电机参数辨识 3、增大减速时间 4、将电压调至正常范围 5、取消突加负载 6、加装制动单元及电阻
恒速过电流	Err04	1、变频器输出回路存在接地或短路 2、控制方式为矢量且未进行参数辨识 3、电压偏低 4、运行中是否有突加负载	1、排除外围故障 2、进行电机参数辨识 3、将电压调至正常范围 4、取消突加负载

		5、变频器选型偏小	5、选用功率等级更大的变频器
加速过电压	Err05	1、输入电压偏高 2、加速过程中存在在外力拖动电机运行 3、加速时间过短 4、没有加装制动单元和制动电阻	1、将电压调至正常范围 2、取消此外动力或加装制动电阻 3、增大加速时间 4、加装制动单元及电阻
故障名称	操作面板显示	故障原因排查	故障处理对策
减速过电压	Err06	1、输入电压偏高 2、减速过程中存在在外力拖动电机运行 3、减速时间过短 4、没有加装制动单元和制动电阻	1、将电压调至正常范围 2、取消此外动力或加装制动电阻 3、增大减速时间 4、加装制动单元及电阻
恒速过电压	Err07	1、输入电压偏高 2、运行过程中存在在外力拖动电机运行	1、将电压调至正常范围 2、取消此外动力或加装制动电阻
控制电源故障	Err08	输入电压不在规范规定的范围内	将电压调至规范要求的范围内
欠压故障	Err09	1、瞬时停电 2、变频器输入端电压不在正常的范围 3、母线电压不正常 4、整流桥及缓冲电阻不正常 5、驱动板异常 6、控制板异常	1、复位故障 2、调整电压到正常范围 3、寻求技术支持 4、寻求技术支持 5、寻求技术支持 6、寻求技术支持
变频器过载	Err10	1、负载是否过大或发生电机堵转 2、变频器选型偏小	1、减小负载并检查电机及机械情况 2、选用功率等级更大的变频器
电机过载	Err11	1、负载是否过大或发生电机堵转 2、变频器选型偏小	1、减小负载并检查电机及机械情况 2、选用功率等级更大的变频器
输入缺相	Err12	1、三相输入电源不正常 2、驱动板异常 3、防雷板异常 4、主控板异常	1、检查并排除外围线路中存在的问题 2、寻求技术支持 3、寻求技术支持 4、寻求技术支持
输出缺相	Err13	1、变频器到电机的引线不正常 2、电机运行时变频器三相输出不平衡 3、驱动板异常 4、模块异常	1、排除外围故障 2、检查电机三相绕组是否正常并排除故障 3、寻求技术支持 4、寻求技术支持
模块过热	Err14	1、环境温度过高 2、风道堵塞 3、风扇损坏	1、降低环境温度 2、清理风道 3、更换风扇

KC800 系列高性能矢量型变频器用户手册

		4、模块热敏电阻损坏 5、逆变模块损坏	4、更换热敏电阻 5、更换逆变模块
外部设备故障	Err15	1、通过端子DI 输入外部故障的信号 2、通过虚拟IO 输入外部故障的信号	1、复位运行 2、复位运行
故障名称	操作面板显示	故障原因排查	故障处理对策
通讯故障	Err16	1、上位机工作不正常 2、通讯线不正常 3、通讯扩展卡P0-28 设置不正确 3、通讯参数FD组设置不正确	1、检查上位机接线 2、检查通讯连接线 3、正确设置通讯扩展卡类型 4、正确设置通讯参数
接触器故障	Err17	1、驱动板和电源不正常 2、接触器不正常	1、更换驱动板或电源板 2、更换接触器
电流检测故障	Err18	1、检查霍尔器件异常 2、驱动板异常	1、更换霍尔器件 2、更换驱动板
电机调谐故障	Err19	1、电机参数未按铭牌设置 2、参数辨识过程超时	1、根据铭牌正确设定电机参数 2、检查变频器到电机引线
码盘故障	Err20	1、编码器型号不匹配 2、编码器连线错误 3、编码器损坏 4、PG 卡异常	1、根据实际正确设定编码器类型 2、排除线路故障 3、更换编码器 4、更换PG 卡
EEPROM 读写故障	Err21	1、EEPROM 芯片损坏	1、更换主控板
变频器硬件故障	Err22	1、存在过压 2、存在过流	1、按过压故障处理 2、按过流故障处理
对地短路故障	Err23	1、电机对地短路	1、更换电缆或电机
累计运行时间到达故障	Err26	1、累计运行时间达到设定值	1、使用参数初始化功能清除记录信息
用户自定义故障1	Err27	1、通过端子DI 输入用户自定义故障 2、通过虚拟IO输入用户自定义故障	1、复位运行 2、复位运行
用户自定义故障2	Err28	1、通过端子DI 输入用户自定义故障 2、通过虚拟IO输入用户自定义故障	1、复位运行 2、复位运行
累计上电时间到达故障	Err29	1、累计上电时间达到设定值	1、使用参数初始化功能清除记录信息
掉载故障	Err30	1、变频器运行电流小于F9-64	1、确认负载是否脱离或F9-64、F9-65 参数设置是否符合实际运行

			工况
运行时PID反馈丢失故障	Err31	1、PID 反馈小于FA-26 设定值	1、检查PID 反馈信号或设置FA-26为一个合适值
故障名称	操作面板显示	故障原因排查	故障处理对策
逐波限流故障	Err40	1、负载是否过大或发生电机堵转 2、变频器选型偏小	1、减小负载并检查电机及机械情况 2、选用功率等级更大的变频器
运行时切换电机故障	Err41	1、在变频器运行过程中通过端子更改当前电机选择	1、变频器停机后再进行电机切换操作
速度偏差过大故障	Err42	1、编码器参数设定不正确 2、没有进行参数辨识 3、速度偏差过大检测参数F9-69、F9-70 设置不合理	1、正确设置编码器参数 2、进行电机参数辨识 3、根据实际情况合理设置检测参数
电机过速度故障	Err43	1、编码器参数设定不正确 2、没有进行参数辨识 3、电机过速度检测参数F9-67、F9-68 设置不合理	1、检测温度传感器接线并排除故障 2、降低载频或采取其它散热措施对电机进行散热处理
电机过温故障	Err45	1、温度传感器接线松动 2、电机温度过高	1、检测温度传感器接线 2、降低载频或加强散热
初始位置错误	Err51	1、电机参数与实际偏差太大	1、重新确认电机参数是否正确，重点关注额定电流是否设定偏小

8.2 常见故障及其处理方法

变频器使用过程中可能会遇到下列故障情况，请参考下述方法进行简单故障分析：

常见故障及其处理方法

序号	故障现象	可能原因	解决方法
1	上电无显示	电网电压没有或者过低； 变频器驱动板上的开关电源故障； 整流桥损坏； 变频器缓冲电阻损坏； 控制板、键盘故障； 控制板与驱动板、键盘之间连线断；	检查输入电源； 检查母线电压； 重新拔插8 芯和28 芯排线； 寻求厂家服务；
2	上电显示“800”	驱动板与控制板之间的连线接触不良； 控制板上相关器件损坏； 电机或者电机线有对地短路； 霍尔故障； 电网电压过低；	重新拔插8 芯和28 芯排线； 寻求厂家服务；
3	上电显示“Err23”报警	电机或者输出线对地短路； 变频器损坏；	用摇表测量电机和输出线的绝缘； 寻求厂家服务；
4	上电变频器显示正常，运行后显示“800”并马上停机	风扇损坏或者堵转； 外围控制端子接线有短路；	更换风扇； 排除外部短路故障；
5	频繁报 Err14（模块过热）故障	载频设置太高。 风扇损坏或者风道堵塞。 变频器内部器件损坏（热电偶或其他）	降低载频（P0-15）。 更换风扇、清理风道。 寻求厂家服务。
6	变频器运行后电机不转动。	电机及电机线； 变频器参数设置错误（电机参数）； 驱动板与控制板连线接触不良； 驱动板故障；	重新确认变频器与电机之间连线； 更换电机或清除机械故障； 检查并重新设置电机参数；

序号	故障现象	可能原因	解决方法
7	S数字输入端子失效。	参数设置错误； 外部信号错误； OP 与+24V 跳线松动； 控制板故障；	检查并重新设置F4组相关参数； 重新接外部信号线； 重新确认OP 与+24V 跳线； 寻求厂家服务；
8	闭环矢量控制时，电机速度无法提升。	编码器故障； 编码器接错线或者接触不良； PG 卡故障； 驱动板故障；	更换码盘并重新确认接线； 更换PG 卡； 寻求服务；
9	变频器频繁报过流和过压故障。	电机参数设置不对； 加减速时间不合适； 负载波动；	重新设置电机参数或者进行电机调谐； 设置合适的加减速时间； 寻求厂家服务；
10	上电（或运行）报Err17	软启动接触器未吸合；	检查接触器电缆是否松动； 检查接触器是否有故障； 检查接触器24V 供电电源是否有故障； 寻求厂家服务；
11	88888	控制板上相关器件损坏；	更换控制板

附录一 多功能 I/O 扩展卡 KC800-EXTI

(3.7kW 及以上机器使用)

1 概述

KC800-EXTI是山东科创电气科技有限公司研发的一款与KC800系列变频器配套使用的I/O扩展卡。它包含以下资源：

项目	规格	描述
输入端子	5 路数字信号输入	
	1 路模拟电压信号输入	支持-10V~10V 电压输入信号
输出端子	1 路继电器信号输出	
	1 路数字信号输出	
	1 路模拟信号输出	
通讯	RS-485 通讯接口	
	CAN 通讯接	支持CANlink 通讯协议

2 安装与控制端子功能说明

- 安装方式，外观、控制端子功能定义、跳线说明分别见附录一表1、表2，请在变频器完全断电情况下安装；
对准I/O 扩展卡和变频器控制板的扩展卡接口和定位孔；用螺丝固定。

- 控制端子功能说明：

附录一：表1控制端子功能说明

类别	端子符号	端子名称	功能说明
模拟输入	V3-PGND	模拟量输入端子 3	1、光耦隔离输入，可接受差分电压输入和温度检测电阻输入 2、输入电压范围：DC -10V~10V 3、PT100, PT1000 温度传感器 4、用拨码开关S1 决定输入方式，不能多种功能同时使用
功能数字输入端子	S6-0P1	数字输入6	1、光耦隔离，兼容双极性输入 2、输入阻抗：2.4kΩ 3、电平输入时电压范围：9~30V
	S7-0P1	数字输入7	
	S8-0P1	数字输入8	
	S9-0P1	数字输入9	
	S10-0P1	数字输入10	

类别	端子符号	端子名称	功能说明
模拟输出	A02-GND	模拟输出2	1、输出电压量的规格：0 V~10V 2、输出电流量的规格：0mA~20mA
数字输出	D02-CME	数字输出2	光耦隔离，双极性开路集电极输出 输出电压范围：0V~24V 输出电流范围：0mA~50mA 注意：数字输出地CME1与数字输入地COM是内部隔离的，默认内部通过J7连接，当D02想用外部电源驱动时，必须断开J7
继电器输出 (RELAY2)	PA- PB	常闭端子	触点驱动能力： HC250V, 3A, $\text{COS}\phi = 0.4$ 。 DC 30V, 1A
	PA- PC	常开端子	
RS-485通讯	485+/485-	通讯接口端子	MODBUS-RTU 协议通讯的输入、输出信号端子，隔离输入
CAN通讯	CANH/CANL	通讯接口端	CANlink 协议通讯输入端子，隔离输入

附录一：表2 跳线描述

跳线号	描述
J3	A02 输出选择- 电压、电流
J4	CAN 终端匹配电阻选择
J1	RS485 终端匹配电阻选择
J7	CME1 连接方式选择
J8	OP1 连接方式选择
S1	AI3、PT100、PT1000 功能选择

在使用CANlink 或MODBUS 通讯时，如果是末端的变频器，则应接通终端电阻（跳线J6）

附录二 I/O 扩展卡 2- KC800-EXT2

(全系列机器适用)

1 概述

多功能IO 扩展卡 (KC800-EXT2) 的简易版, 提供3路数字信号输入。

2 安装与控制端子功能说明

1、安装方式, 外观、接线端子功能说明分别见附录二表1: 请在变频器完全断电的情况下拆装;

对准I/O 扩展卡和变频器控制板的扩展卡接口和定位孔, 用螺丝固定通讯卡。

2、接线端子功能定义说明:

类别	端子符号	端子名称	功能说明
电源	+24V-COM	外接+24V 电源	向外提供+24V 电源, 一般用作数字输入输出端子工作电源和外接传感器电源 最大输出电流: 200mA
	0P2	数字输入电源端子	出厂时0P2 无电源连接, 根据需要连接外部电源或+24V 电源
功能数字输入端子	S6-0P2	数字输入6	1、光耦隔离, 兼容双极性输入 2、输入阻抗: S6、S7 为3.3k Ω , S8 为2.4k Ω 3、电平输入时电压范围: 9~30V 4、S6、S7、S8 为普通输入端子, 输入频率 <100Hz
	S7-0P2	数字输入7	
	S8-0P2	数字输入8	

附录三 通用编码器扩展卡使用说明

(全系列机器适用)

1 概述

KC800配备了多种通用编码器扩展卡（即PG卡），作为选配件使用，是变频器做闭环矢量控制的必选件，根据编码器输出形式选择相应的PG卡，具体型号如下：

名称	型号	描述
差分编码器接口卡	KC800-PG1	差分旋转编码器接口卡, 适配5V电源.
开集电极编码器接口卡	KC800-PG2	开集电极编码器接口卡, 带1: 1分频输出, 适配15V电源

2 安装与控制端子功能说明

1、安装方式，外观，规格及接线端子信号定义，跳线说明分别为附录三表1：

- 1) 请在变频器完全断电情况下拆装PG 卡；
- 2) 通过18Pin FFC软排线将控制板的J3与扩展卡相连（注意安装端正和卡扣到位）。

表1 规格及接线端子信号定义说明

差分编码器接口卡（KC800-PG1）	
KC800-PG1规格	
用户接口	斜插端子台
间距	3.5mm
螺钉	一字
拔插	否
线规	16-26AWG
最大速率	500kHz
输入差分信号幅度	≤7V

KC800-PG1接线端子信号定义		
序 号	标 号	描 述
1	A+	编码器输出A信号正
2	A-	编码器输出A信号负
3	B+	编码器输出B信号正
4	B-	编码器输出B信号负
5	Z+	编码器输出Z信号正
6	Z-	编码器输出Z信号负
7	5V	对外提供5V/100mA电源
8	COM	电源地
9	PE	屏蔽接线端

附录四 RS-485 通讯扩展卡（KC800-EXT485）使用说明

（全系列通用）

1 概述

专为KC800系列变频器提供485通讯功能而专门研制，采用隔离方案，电气参数符合国际标准，用户可根据需要选用，以实现远程串口方式控制变频器运行及参数设定等功能：

2 安装与控制端子功能说明

安装方式与附录二：I/O扩展卡2-SizeB（KC800-EXT2）相同，接线端子功能说明及拨码定义分别见附录表1、表2：

1、接线端子功能说明：

附录四：表1控制端子功能说明

类别	端子符号	端子名称	功能说明
485通讯（CN1）	485+/485-	通讯接口端子	485 通讯输入端子，隔离输入
	CGND	485 通讯电源地	电源为隔离电源

3. 跳线描述：

附录四：表2跳线描述

跳线号	描述
J3	485 终端匹配电阻选择

注意

- 1、在使用RS485 通讯时，如果是末端的变频器，则应接通终端电阻(跳线J3)
- 2、为避免通讯信号受外界干扰，通讯连线建议使用双绞线，尽量避免使用平行线；

附录五 Modbus 通讯协议

KC800系列变频器提供RS485通信接口，并支持Modbus-RTU从站通讯协议。用户可通过计算机或PLC实现集中控制，通过该通讯协议设定变频器运行命令，修改或读取功能码参数，读取变频器的工作状态及故障信息等。

1 协议内容

该串行通信协议定义了串行通信中传输的信息内容及使用格式。其中包括：主机轮询（或广播）格式；主机的编码方法，内容包括：要求动作的功能码，传输数据和错误校验等。从机的响应也是采用相同的结构，内容包括：动作确认，返回数据和错误校验等。如果从机在接收信息时发生错误，或不能完成主机要求的动作，它将组织一个故障信息作为响应反馈给主机。

1.1 应用方式

变频器接入具备RS485总线的“单主多从”PC/PLC 控制网络，作为通讯从机。

1.2 总线结构

■ 硬件接口

需在变频器上插入RS485 扩展卡KC800-EXT485硬件

■ 拓扑结构

单主机多从机系统。网络中每一个通讯设备都有一个唯一的从站地址，其中有一个设备作为通讯主机（常为PC上位机、PLC、HMI 等），主动发起通讯，对从机进行参数读或写操作，其他设备在为通讯从机，响应主机对本机的询问或通讯操作。在同一时刻只能有一个设备发送数据，而其他设备处于接收状态。

从机地址的设定范围为1~247，0为广播通信地址。网络中的从机地址必须是唯一的。

■ 通讯传输方式

异步串行，半双工传输方式。数据在串行异步通信过程中，是以报文的形式，一次发送一帧数据，MODBUS-RTU 协议中约定，当通讯数据线上无数据的空闲时间大于3.5Byte的传输时间，表示新的一个通讯帧的起始。

KC800系列变频器内置的通信协议是Modbus-RTU从机通信协议，可响应主机的“查询/命令”，或根据主机的“查询/命令”做出相应的动作，并通讯数据应答。

主机可以是指个人计算机（PC），工业控制设备或可编程逻辑控制器（PLC）等，主机既能对某个从机单独进行通信，也能对所有下位从机发布广播信息。对于主机的单独访问“查询/命令”，被访问从机要返回一个应答帧；对于主机发出的广播信息，从机无需反馈响应给主机。

2 通讯资料结构

通讯资料结构 KC800系列变频器的Modbus协议通讯数据格式如下：

使用RTU模式，消息发送至少要以3.5个字符时间的停顿间隔开始。在网络波特率下多样的字符时间，这是最容易实现的（如下图的T1-T2-T3-T4所示）。传输的第一个域是设备地址。

可以使用的传输字符是十六进制的0.9, A, F。网络设备不断侦测网络总线，包括停顿间隔时

间内。当第一个域（地址域）接收到，每个设备都进行解码以判断是否发往自己的。在最后一个传输字符之后，一个至少3.5个字符时间的停顿标定了消息的结束。一个新的消息可在此停顿后开始。

整个消息帧必须作为一连续的流传输。如果在帧完成之前有超过1.5个字符时间的停顿时间，接收设备将刷新不完整的消息并假定下一字节是一个新消息的地址域。同样地，如果一个新消息在小于3.5个字符时间内接着前个消息开始，接收的设备将认为它是前一消息的延续。这将导致一个错误，因为在最后的CRC域的值不可能是正确的。

RTU帧格式：

帧头START	3.5个字符时间
从机地址ADR	通讯地址：1~247
命令码CMD	03：读从机参数；06：写从机参数
数据内容DATA (N-1)	资料内容：功能码参数地址，功能码参数个数，功能码参数值等。
数据内容DATA (N-2)	
.....	
数据内容DATA0	
CRC CHK高位	检测值：CRC值。
CRC CHK低位	
END	3.5个字符时间

CMD（命令指令）及DATA（资料字描述）

命令码：03H，读取N个字（Word）（最多可以读取12个字）例如：从机地址为01的变频器的起始地址P002连续读取连续2个值

主机命令信息

ADR	01H
CMD	03H
起始地址高位	P0H
起始地址低位	02H
寄存器个数高位	00H
寄存器个数低位	02H
CRC CHK低位	有待计算其CRC CHK值
CRC CHK高位	

从机回应信息Pd-05设为0时

ADR	01H
CMD	03H
字节个数高位	00H
字节个数低位	04H
资料P002H高位	00H
资料P002H低位	00H
资料P003H高位	00H
资料P003H高位	01H
CRC CHK低位	有待计算其CRC CHK值
CRC CHK高位	

Pd-05设为1时

ADR	01H
CMD	03H
字节个数	04H
资料P002H高位	00H
资料P002H低位	00H
资料P003H高位	00H
资料P003H低位	01H
CRC CHK低位	有待计算其CRC CHK值
CRC CHK高位	

命令码：06H 写一个字 (Word) 例如：将5000 (1388H) 写到从机地址02H变频器的P00AH地址处。

主机命令信息

ADR	02H
CMD	06H
资料地址高位	00H
资料地址低位	0AH
资料内容高位	13H
资料内容低位	88H
CRC CHK低位	有待计算CRC CHK值
CRC CHK 高位	

从机响应信息

ADR	02H
CMD	06H
资料地址高位	POH
资料地址低位	0AH
资料内容高位	13H
资料内容低位	88H
CRC CHK低位	有待计算CRC CHK值
CRC CHK 高位	

校验方式——CRC校验方式：CRC (Cyclical Redundancy Check) 使用RTU帧格式，消息包括了基于CRC方法的错误检测域。CRC域检测了整个消息的内容。CRC域是两个字节，包含16位的二进制值。它由传输设备计算后加入到消息中。接收设备重新计算收到消息的CRC，并与接收到的CRC域中的值比较，如果两个CRC值不相等，则说明传输有错误。

CRC是先存入0xFFFF，然后调用一个过程将消息中连续的8位字节与当前寄存器中的值进行处理。仅每个字符中的8Bit数据对CRC有效，起始位和停止位以及奇偶校验位均无效。

CRC产生过程中，每个8位字符都单独和寄存器内容相异或 (XOR)，结果向最低有效位方向移动，最高有效位以0填充。LSB被提取出来检测，如果LSB为1，寄存器单独和预置的值相异或，如果LSB为0，则不进行。整个过程要重复8次。在最后一位 (第8位) 完成后，下一个8位字节又单独和寄存器的当前值相异或。最终寄存器中的值，是消息中所有的字节都执行之后的CRC值。

CRC校验程序示例

```
unsigned int crc_chk_value (unsigned char *data_value, unsigned char lengTA)
```

```
{
    unsigned int crc_value = 0xFFFF;
    int i;
    while (lengTA--)
    {
        crc_value ^= *data_value++;
        for (i=0; i<8; i++)
        {
            if (crc_value&0x0001)
```

```

        crc_value=(crc_value>>1)^0xH001;
    else
        crc_value=crc_value>>1;
    }
}
return (crc_value);
}

```

3 通信地址定义

功能码参数部分:

以当前通信操作功能码的组号和参数序号组合作为通信地址:

高位字节: P0~FF (P组)、H0~AF (A组)、70~7F (U组) 低位字节: 00~FF

如: P3-12, 地址表示为F30C; 注意: PF组: 既不可读取参数, 也不可更改参数; U组: 只可读取, 不可更改参数。

有些参数在变频器处于运行状态时, 不可更改; 有些参数不论变频器处于何种状态, 均不可更改; 更改功能码参数, 还要注意参数的范围、单位、及相关说明。

另外, 由于EEPROM频繁被存储, 会减少EEPROM的使用寿命, 所以, 有些功能码在通讯的模式下, 无须存储, 只要更改RAM中的值就可以了。

如果为F组参数, 要实现该功能, 只要把该功能码地址的高位F变成0就可以实现。 如果为A组参数, 要实现该功能, 只要把该功能码地址的高位A变成4就可以实现。 相应功能码地址表示如下: 高位字节: 00~0F (F组)、40~4F (A组) 低位字节: 00~FF

如:

功能码P3-12不存储到EEPROM中, 地址表示为030C; 功能码H0-05不存储到EEPROM中, 地址表示为4005; 该地址表示只能做写RAM, 不能做读的动作, 读时为无效地址。 对于所有参数, 也可以使用命令码07H来实现该功能。

停机/运行参数部分:

参数地址	参数描述
1000	*通信设定值 (-10000~10000) (十进制)
1001	运行频率
1002	母线电压
1003	输出电压
1004	输出电流
1005	输出功率

1006	输出转矩
1007	运行速度
1008	DI输入标志
1009	DO输出标志
100A	AI1电压
100B	AI2电压
100C	AI3电压
100D	计数值输入
100E	长度值输入
100F	负载速度
1010	PID设置
1011	PID反馈
1012	PLC步骤
1013	PULSE输入脉冲频率, 单位0.01kHz
1014	反馈速度, 单位0.1Hz
1015	剩余运行时间
1016	AI1校正前电压
1017	AI2校正前电压

注意:

通信设定值是相对值的百分数, 10000对应100.00%, -10000对应-100.00%。对频率量纲的数据, 该百分比是相对最大频率(P0-10)的百分数; 对转矩量纲的数据, 该百分比是P2-10、H2-48(第二电机转矩上限数字设定)。

控制命令输入到变频器:(只写)

命令字地址	命令功能
2000	0001: 正转运行
	0002: 反转运行
	0003: 正转点动
	0004: 反转点动

	0005: 自由停机
	0006: 减速停机
	0007: 故障复位

读取变频器状态: (只读)

状态字地址	状态字功能
3000	0001: 正转运行
	0002: 反转运行
	0003: 停机

参数锁定密码校验: (如果返回为8888H, 即表示密码校验通过)

密码地址	输入密码的内容
1P00	*****

命令地址	命令内容
2001	BIT0: DO1输出控制 BIT1: DO2输出控制 BIT2: RELAY1输出控制 BIT3: RELAY2输出控制 BIT4: FMR输出控制 BIT5: VD01 BIT6: VD02 BIT7: VD03 BIT8: VD04 BIT9: VD05

模拟输出A01控制: (只写)

命令地址	命令内容
2002	0~7FFF表示0%~100%

模拟输出A02控制: (只写)

命令地址	命令内容
2003	0~7FFF表示0%~100%

脉冲 (PULSE) 输出控制: (只写)

命令地址	命令内容
2004	0~7FFF表示0%~100%

科创保修协议

1. 本产品保修期为十八个月（以机身条形码信息为准），保修期内按照使用说明书正常使用情况下，产品发生故障或损坏，我公司负责免费维修。
2. 保修期内，因以下原因导致损坏，将收取一定的维修费用：
 - A、因使用上的错误及自行擅自修理、改造而导致的机器损坏；
 - B、由于火灾、水灾、电压异常、其它天灾及二次灾害等造成的机器损坏；
 - C、购买后由于人为摔落及运输导致的硬件损坏；
 - D、不按我司提供的用户手册操作导致的机器损坏；
 - E、因机器以外的障碍（如外部设备因素）而导致的故障及损坏；
2. 产品发生故障或损坏时，请您正确、详细的填写《产品保修卡》中的各项内容。
3. 维修费用的收取，一律按照我公司最新调整的《维修价目表》为准。
4. 本保修卡在一般情况下不予补发，请您务必保留此卡，并在保修时出示给维修人员。
5. 在服务过程中如有问题，请及时与我司代理商或我公司联系。
6. 本协议解释权归山东科创电气科技有限公司。

山东科创电气科技有限公司

地址：潍坊市潍城区东风街与彩虹路交叉口东北角

网址：www.kecen.con.cn

科创产品保修卡

客户信息	单位地址:	
	单位名称:	联系人:
	邮政编码:	联系电话:
产品信息	产品型号:	
	机身条码 (粘贴在此处):	
	代理商名称:	
故障信息	(维修时间与内容):	
	维修人:	